

**ZERO
EMISSION**

15X



Concrete solutions. Always.

Mini escavatore elettrico
Potenza nominale 11,0 kW
Peso di trasporto 1.315 kg

 **EUROCOMACH®**

Peso di trasporto con roll-bar (senza benna e operatore)	kg	1.315
Peso di trasporto con roll-bar e tettuccio FOPS (senza benna e operatore)	Kg	1.340
Peso operativo ISO 6016 con roll-bar (con benna 30 kg e operatore 75 kg)	Kg	1.420
Peso operativo ISO 6016 con roll-bar e tettuccio FOPS (con benna 30 kg e operatore 75 kg)	Kg	1.445
Velocità di traslazione	km/h	1a : 0 ÷ 1,8 / 2a : 0 ÷ 3,8
Velocità di rotazione	rpm	9,5

SPECIFICHE ELETTRICHE

Motore

Tipologia	Magnet permanenti Interni (IPM)	
Potenza nominale (S2-30')	kW	11,0
Alimentazione	corrente alternata trifase	
Modalità di funzionamento:	max. rpm	2.400 (ECO) 2.600 (STD) 2.800 (PWR)

Alimentazione

Chimica batteria	ioni di litio	
Capacità lorda	kWh	21,5
Tensione nominale impianto	V	102
Autonomia in funzione della modalità operativa	h	4 ÷ 8

Tempi di ricarica

Caricatore di bordo (220V)	h	10
Carica rapida esterna trifase 380V (optional)	h	1,0 (80%) 1,5 (100%)

IMPIANTO IDRAULICO

Distributore	Load Sensing Flow Sharing	
Capacità sistema idraulico	lt	15
Tipologia pompa	1 pompa ad ingranaggi elicoidale a bassa rumorosità	
Cilindrata pompa	cc	10,1
Portata pompa	lt/min	28
Pressione max. di taratura impianto	bar	180
Impianto ausiliario (pressione max.): AUX 1 semplice o doppio effetto	lt/min (bar)	28 (180)

PRESTAZIONI

Profondità di scavo max. con braccio standard (braccio optional)	mm	2.045 (2.175)
Altezza max. scarico con braccio standard (braccio optional)	mm	2.290 (2.380)
Forza di strappo alla benna (braccio standard) ISO 6015	daN	1.150
Forza di rottura braccio (braccio standard) ISO 6015	daN	630
Forza di trazione	daN	1.000
Pressione specifica al suolo	kg/cm ²	0,32
Pendenza superabile	60% - 30°	

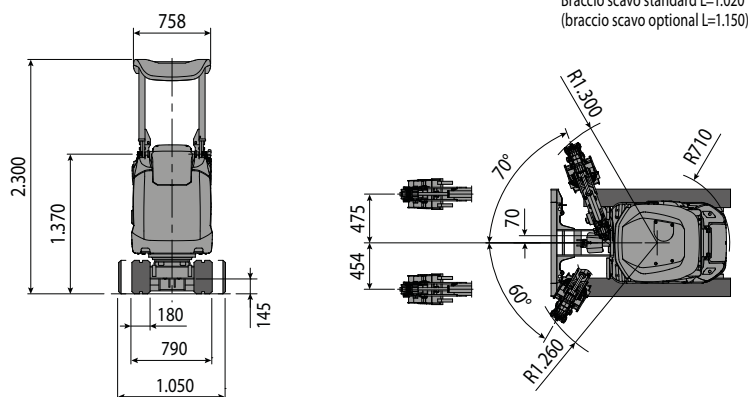
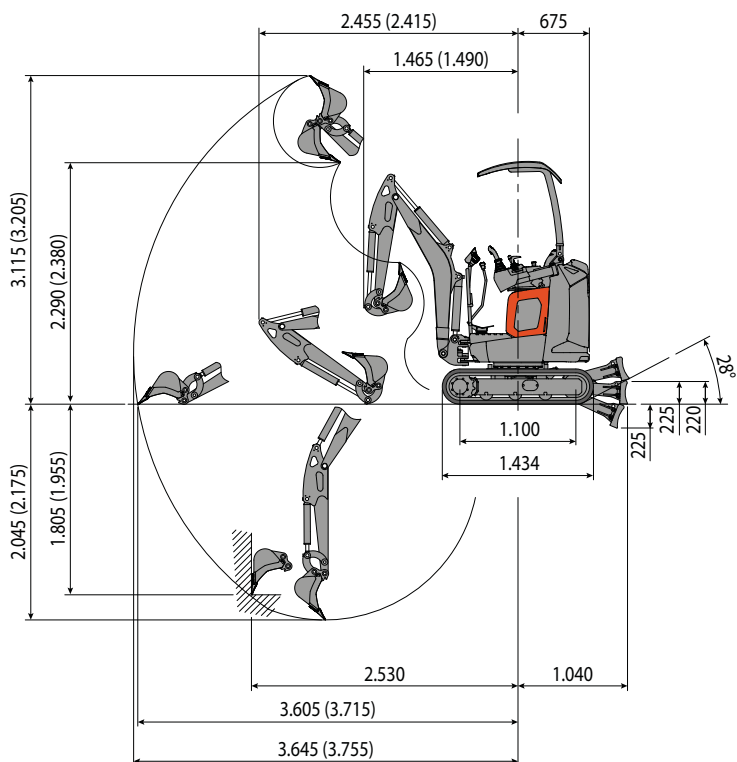
DIMENSIONI

Larghezza massima	mm	790 - 1.050
Altezza totale	mm	2.300
Raggio di rotazione posteriore	mm	710
Lunghezza braccio scavo standard (braccio optional)	mm	1.020 (1.150)
Larghezza cingoli	mm	180
Numero rulli (per ciascun lato)	n°	3

COMANDI

Primo braccio, braccio scavo, benna e rotazione torretta	2 manipolatori elettroproporzionali
Movimenti dei cingoli (compresa controrotazione)	2 leve elettroproporzionali
Lama reinterro	leva elettroproporzionale
Impianto ausiliario con ritenuta AUX 1 (semplice o doppio effetto)	comando potenziometrico su manipolatore dx
Brandeggio	comando potenziometrico su manipolatore sx

15X



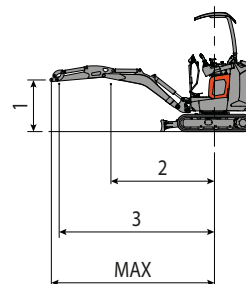
CAPACITA' DI SOLLEVAMENTO

Sbraccio riferito al centro di rotazione (m)
Capacità di sollevamento (kg) ad altezza 1.0 m

	2	3	MAX
Frontale e lama abbassata	*0,33	*0,24	*0,23
Frontale e lama alzata	*0,33	0,19	0,17
Laterale, carro aperto	0,24	0,12	0,12

* Indica il limite di carico idraulico.

La capacità di sollevamento è basata sulla norma ISO 10567 e non eccede oltre il 75% del carico statico di ribaltamento o dell'87% della capacità di sollevamento idraulico della macchina.



Le immagini possono mostrare dotazioni non di serie. Le caratteristiche tecniche non sono impegnative e possono essere modificate senza preavviso.

EUROCOMACH®

ANTICIPA IL FUTURO

GUARDA AL NOLEGGIO

E-MAC
edilizia >>>integrata