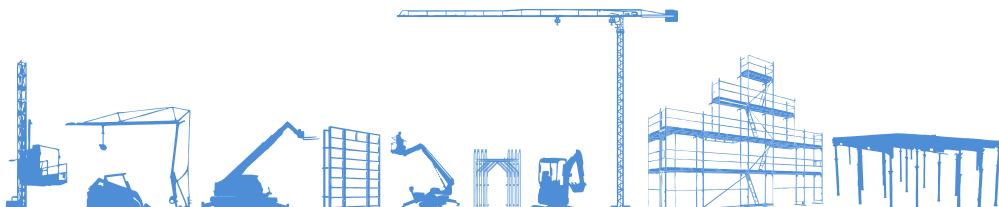


SCHEDA TECNICA



NOLEGGIO
www.gruppoemac.it

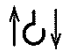





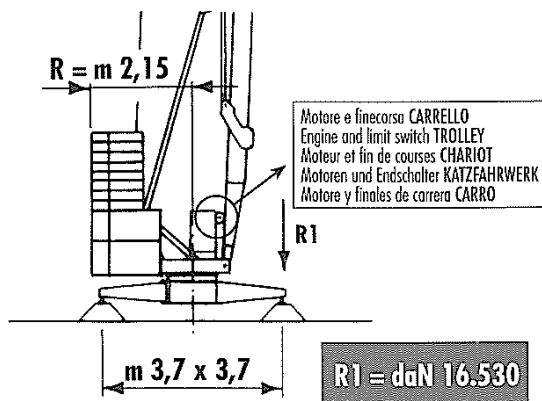
INSIEME PER DARVI IL MEGLIO

Non chiedere una macchina,
scegli un servizio che ti dia valore.

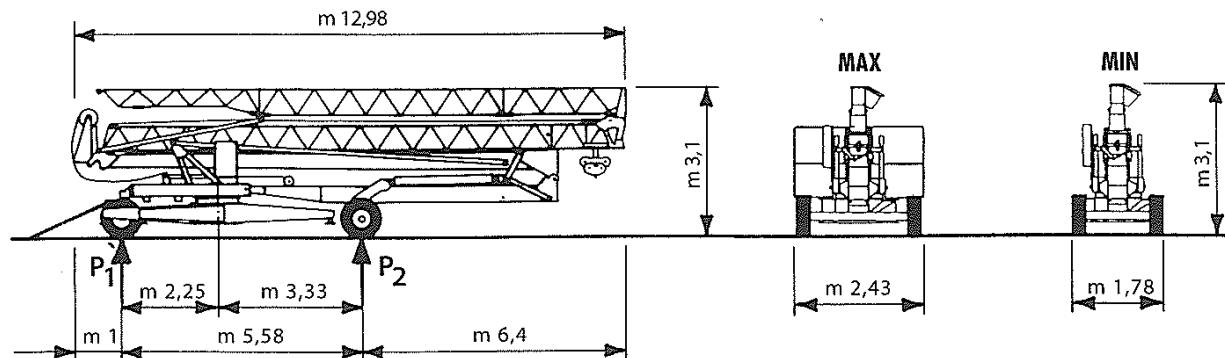
www.gruppoemac.it

Performances - Prestations - Leistungen - Prestaciones

| | | | 1° | 2° | 3° | CV | kW |
|---|--|------------|------|---------------------------|------|------------|-----|
|  | Sollevamento Hoisting Levage Hubwerk Elevación | m/1' | 4,4 | 19 | 38 | 9 | 6,6 |
| | | kg | 2000 | 2000 | 1000 | | |
|  | Carrello - Trolley Chariot - Katzfahrwerk Carro | m/1' | | 26 - 52 | | 1,75 | 1,3 |
|  | Rotazione - Slewing Orientation - Drehwerk Rotación | g/1' | | 0 → 0,4 → 0,9 INVERTER | | 3 | 2,2 |
|  | Potenza elettrica necessaria Necessary electric power Puissance électrique nécessaire Anschlusswert Potencia eléctrica necesaria | KVA | | 12 | | 400 V-50Hz | |



| | | |
|---|----------------|----------|
| Massa gru (con assale da cantiere) Weight of crane (with yard axle) Poids de la grue (avec essieu de chantier) Konstruktionsgewicht des Krans (mit Rangierfahrwerk) Peso grúa (con eje para obra) | | kg 9.100 |
| Massa del contrappeso di montaggio Weight of assembling ballast Poids du lest de montage Montageballast Peso lastre de montaje | n. 4 x 1400 kg | kg 5.600 |
| Massa del contrappeso di completamento Weight of finishing ballast Poids du lest complémentaire Kompletter Gegenballast Peso lastre en fase de trabajo | n. 9 x 800 kg | kg 7.200 |



P1 daN 1960 6520* **P2 daN 6967 7900***

* con zavorra di montaggio - with ballast - avec lest - mit ballast - con lastre

MONTAGGIO

- Posizionamento e livellamento immediato della gru, con montaggio ultrarapido su 360°, in spazi ristretti - Meccanismo di montaggio oleodinamico automatizzato, con cilindri indipendenti per torre e braccio; allineamento aereo del braccio brevettato, con cilindro in posizione protetta e stelo rientrato in posizione di esercizio - Pretensionamento delle funi di traslazione a terra e mantenimento della tensione costante per tutto il montaggio - Apertura e chiusura automatica del puntone del braccio durante il montaggio e lo smontaggio - Valvole di blocco su tutti i movimenti dei cilindri e valvola limitatrice di pressione - Microinterruttore di livello olio in centralina - Tubi idraulici senza giunzioni intermedie, con protezioni su tutto il percorso - Movimenti di montaggio della torre e del braccio indipendenti, comandabili a distanza.

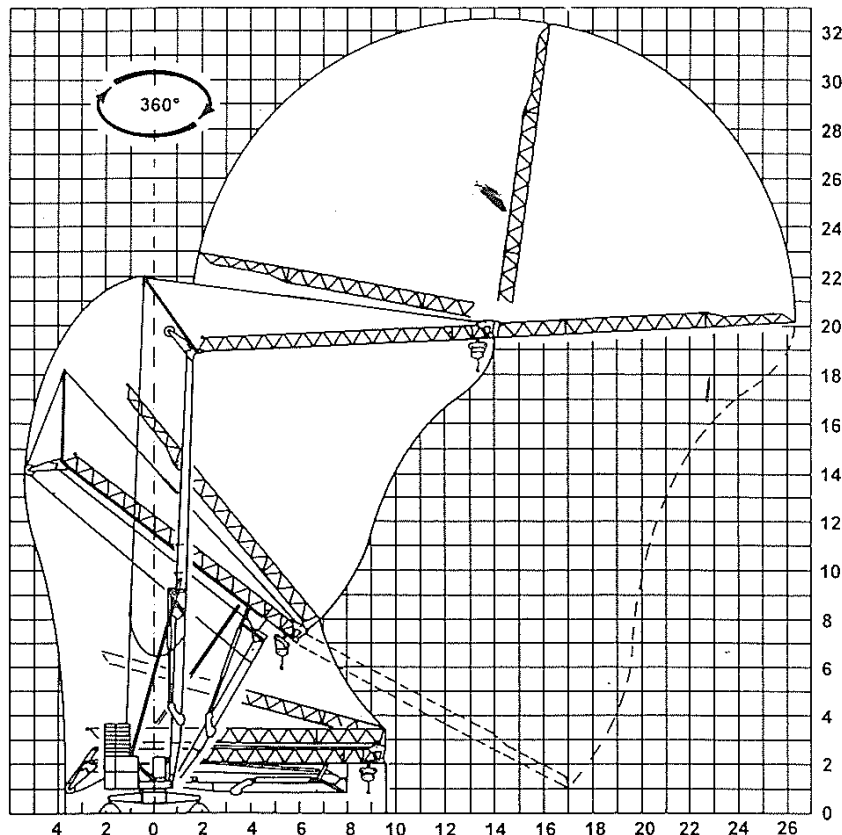
- L'apertura del braccio può avvenire in tutte le posizioni di montaggio; l'apertura a torre verticale rende minimi gli spazi di montaggio. La facoltà di abbassare la gru con il braccio allineato consente una facile e rapida verifica ed un eventuale intervento sul carrello, sui capofissi delle funi e sulle pulegge, senza dover smontare completamente la gru.

- L'accesso, il posizionamento e l'uscita dal cantiere sono agevolati dalla facoltà di montare e smontare la gru su 360°, con ingombri ridottissimi; le operazioni di autolivellamento e di installazione degli assali sono rese rapide e facili con la semplice azione del cilindro di montaggio. Gli spostamenti sono facilitati dal carro gommato a quattro ruote di grande diametro, dalla possibilità di restringere la carreggiata dell'assale fisso e di asportare tutto il contrappeso di montaggio.

BREVETTI:

- meccanismo idraulico di allineamento aereo del braccio
- sistema di ripiegamento del braccio al traino

Specifiche suscettibili di variazioni senza preavviso.



Assembling: Positioning and leveling on 360° - Assembling in few minutes in narrow places - Automated oleodynamic assembling with aerial opening of the jib - Remote-controlled independent movements of assembling - Safety valves on the whole system - Microswitch oil level in the gearbox

Patents: Hydraulic device for the aerial opening of the jib - System of folding jib at towing. Specifications subject to modification without notice



Montage: Positionnement et mise à niveau sur 360° - Montage en peu de temps, dans un espace réduit - Montage hydraulique automatisé avec ouverture aérien de la flèche - Mouvements de montage indépendants commandables à distance - Clapets de sécurité sur tout le circuit hydraulique - Sécurité de niveau d'huile dans le groupe hydraulique de montage

Brevets: Mécanisme hydraulique d'alignement aérien de la flèche - Système de repliage de la flèche au transport. Spécifications susceptibles de modification sans avis préalable



Montage: Positionierung und Nivellieren über 360°. Montage in wenigen Minuten auf engen Baustellen. Selbsttätige Montage durch Hydrauliksystem mit Aufklappen des Auslegers in der Luft. Unabhängige Montagebewegungen über Fernsteuerung. Sicherheitsventile in der gesamten Anlage. Ölstand-Mikroschalter im Hydraulikaggregat

Patentiert: Hydraulische Montage des Auslegers in der Luft - Transport auf Sattelzug innerhalb der zulässigen Maße. Technische Daten und Angaben unter Vorbehalt



Montaje: Posicionamiento y nivelación sobre 360°. Montaje en pocos minutos, en espacios limitados - Montaje hidráulico automatizado con despliegue aéreo de la pluma - Movimientos de montaje independientes ordenados a distancia - Válvulas de seguridad sobre toda la instalación - Microinterrupción nivel de aceite en central hidráulica

Patentes: Mecanismo hidráulico de alineación aérea del brazo - Sistema de repliegue del brazo durante el remolque. Especificaciones susceptibles de variación sin previo aviso

Il presente catalogo non può avere valore contrattuale

CATTANEO

Luigi Cattaneo S.p.A.
via Trieste 14 - 20020 Magnago (MI) Italia
tel. +39 0331 657132 - fax +39 0331 305460

