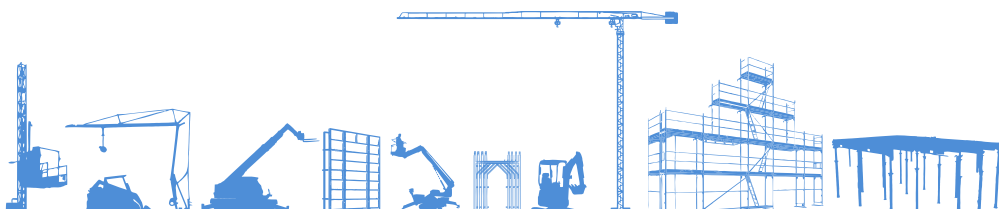


# SCHEMA TECNICA



**NOLEGGIO**  
[www.gruppoemac.it](http://www.gruppoemac.it)

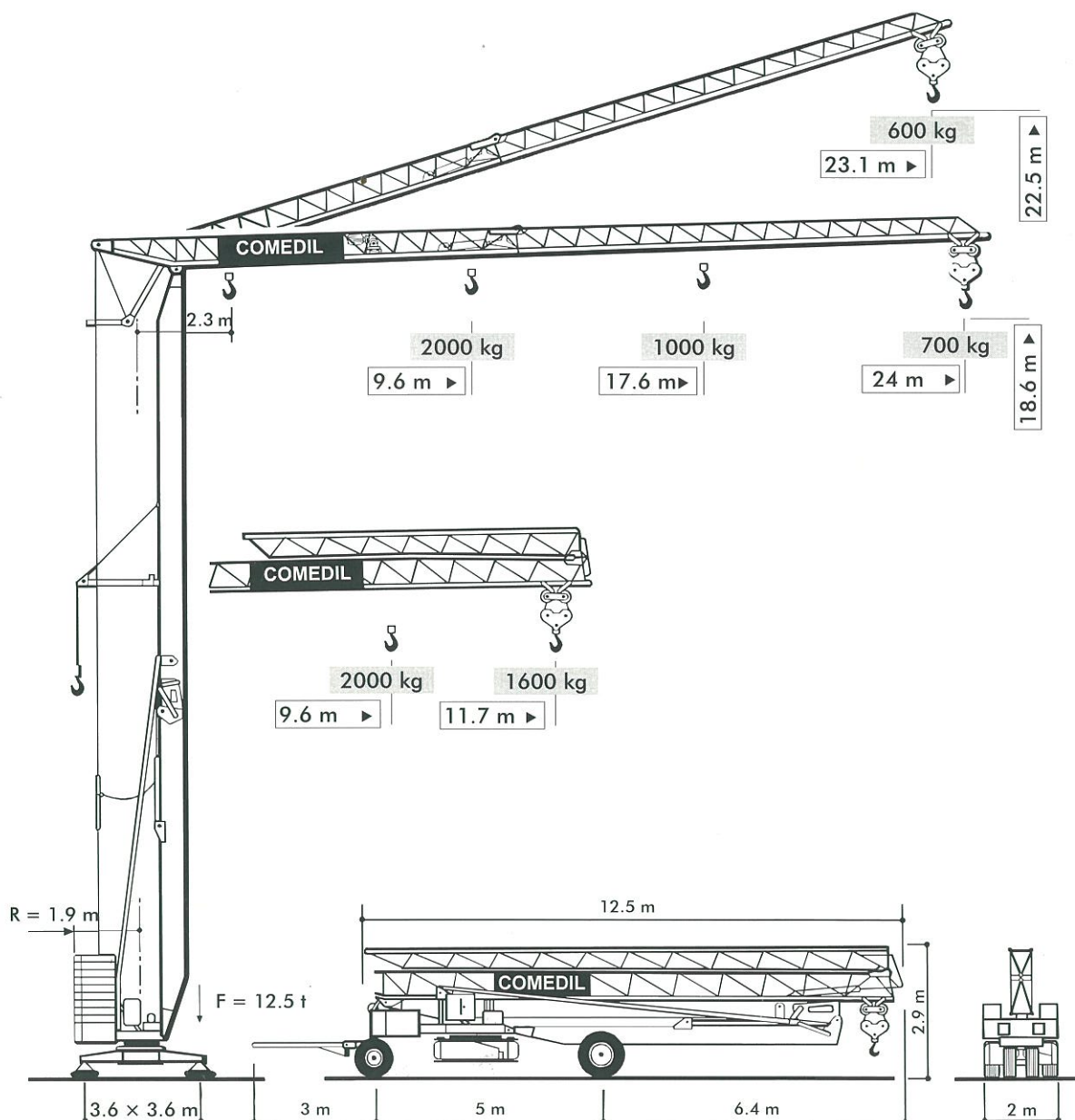


**INSIEME PER DARVI IL MEGLIO**

Non chiedere una macchina,  
scegli un servizio che ti dia valore.

[www.gruppoemac.it](http://www.gruppoemac.it)

**Gru a montaggio rapido**  
**Self-erecting Crane • Grue à montage rapide**  
**Schnellmontagekran • Grúa de montaje rapido**



**THE ULTIMATE CRANE™**

Dati illustrativi non impegnativi  
 Con riserva di modifica senza preavviso

Angaben und Beschreibung unverbindlich  
 Änderungen vorbehalten ohne weitere Mitteilung

Specifications and data not binding  
 Subject to modification without notice

Dibujos y datos sin compromiso  
 Modificaciones reservadas sin preaviso

Données techniques seulement indicatives  
 Modifications réservées sans préavis

UTE.DOC. REV.002 09\_2002

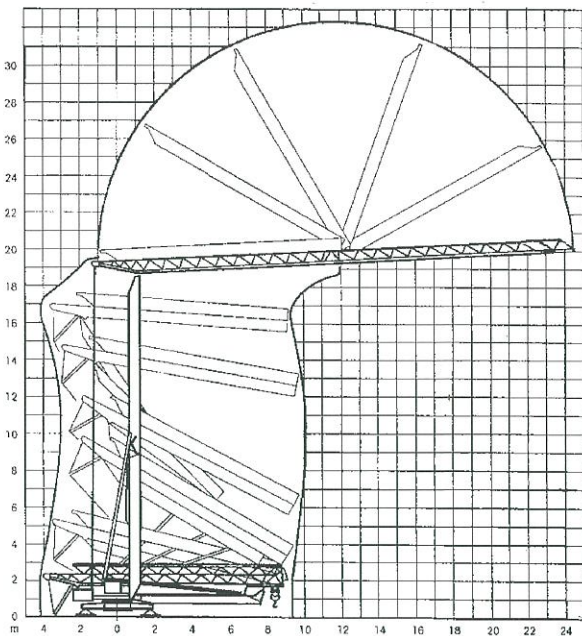
**CBR 24H-2**



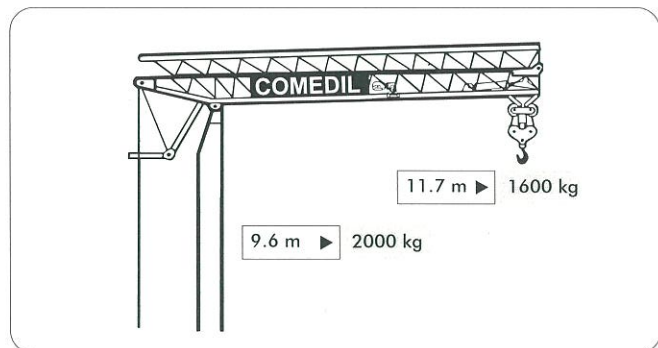
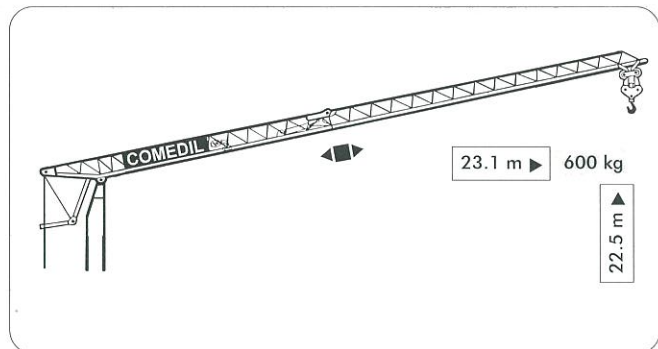
# CBR 24H-2

- montaggio oleodinamico integrale
- full hydraulic erection
- vollhydraulische Montage
- montage hydraulique intégral
- montaje hidraulico integral
- zincatura a caldo torre e braccio
- galvanized tower and jib
- Ausleger und Turm feuerverzinkt
- flèche et mât galvanisés
- torre y pluma cincadas en caliente
- trasportabile con zavorra di montaggio
- trailerable with erection ballast
- verfahrbar mit Montage-Ballast
- transportable avec lest de montage
- transportable con lastre de montaje

CBR 24H-2		m/min	kg	kW
Sollevamento • Hoisting • Heben • Levage • Elevaciòn		4	2000	1.5
		16	2000	5.5
		32	1000	5.5
Distribuzione • Trolleying • Katzfahren • Distribution • Distribuciòn		30	2000	1.5
Rotazione • Slewing • Schwenken • Orientation • Orientaciòn		0.2 - 0.9 tr/min - U/min - rpm		1.8 kW
Montaggio • Erection • Montage • Montage • Montaje			1.5 kW	
Potenza elettrica necessaria • Power Requirements • Anschlusswert Puissance électrique nécessaire • Potencia electrica necesaria			12 kVA	
Rete elettrica • Mains Supply • Netzstrom • Réseau • Alimentaciòn			400 V - 50 Hz	
Zavorra • Ballast • Ballast • Lest • Lastre	10260 kg	Peso gru • Crane weight • Konstruktionsgewicht Poids de la grue • Peso della grua		7000 kg



98/37CE - 87/405 CEE - 89/336 CEE  
DIN 15018 H1-B3  
DIN 15019/15020/4114



## Gru Comedil s.r.l.

A Terex Company

Via S. Egidio 42/A, 33074 Fontanafredda (PN) - Italy  
Tel. (+39) 0434 567 311 - Telefax (+39) 0434 998631

Internet e-mail: [info@comedil.com](mailto:info@comedil.com)  
Internet home page: <http://www.comedil.com>

Terex Internet home page: <http://www.terex.com>

## Divisione Automontanti

Via Alessandrina, 25 - 20095 Cusano Milanino (MI) - Italy  
Tel. (+39) 02 613 16011 - Telefax (+39) 02 613 16034

Internet e-mail: [info.CBR@comedil.com](mailto:info.CBR@comedil.com)

