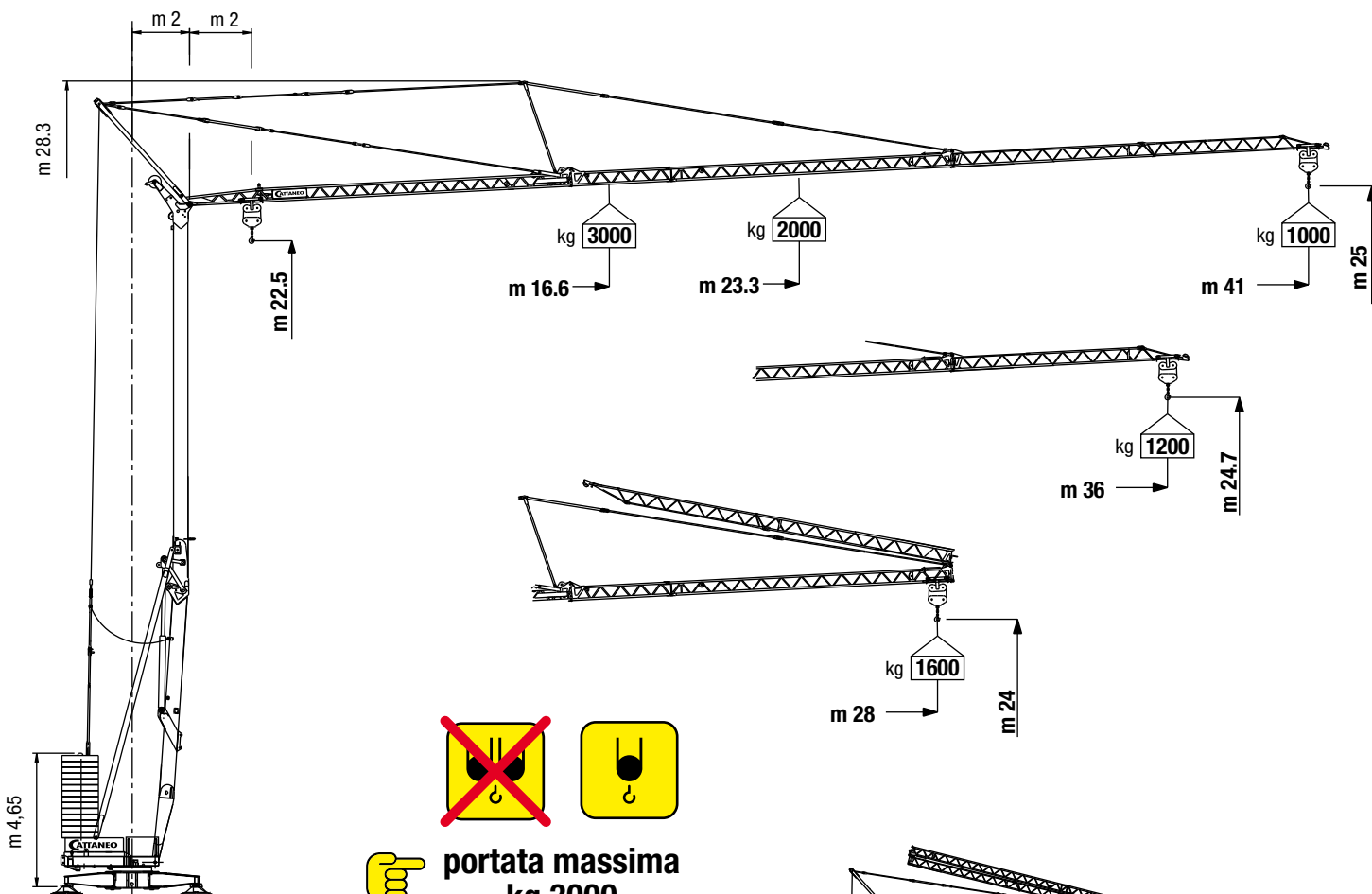
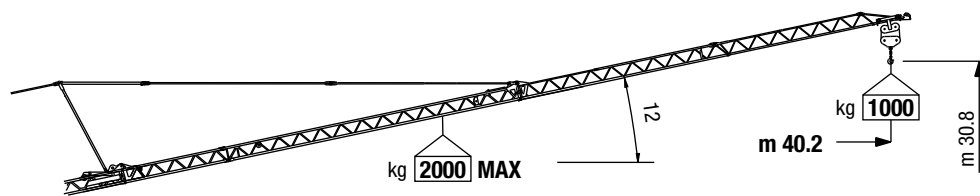
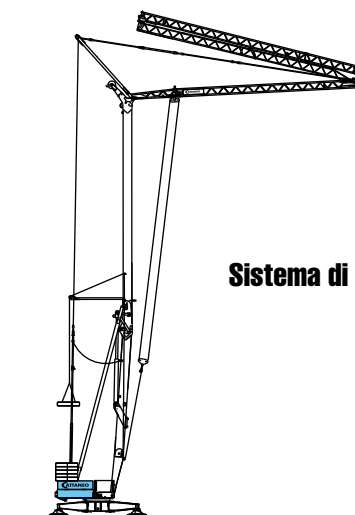
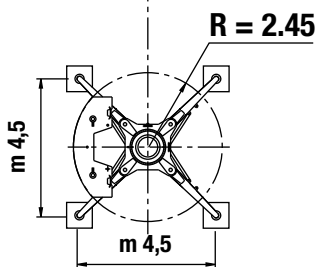


# CM 90S4





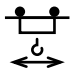


**portata massima  
kg 3000  
in tiro semplice**



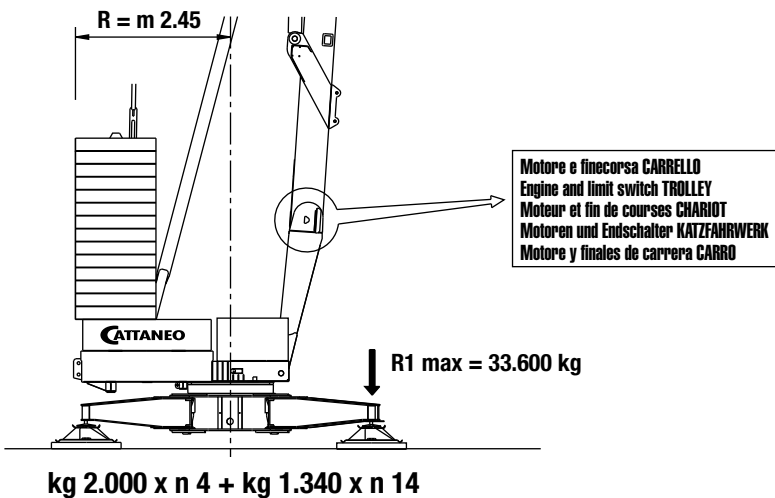
**Sistema di autozavorramento**

Curve di carico	kg	3000	2500	2000	1900	1800	1700	1600	1500	1400	1300	1200	1100	1000
Load diagrams	m	16.6	19.3	23.3	24.2	25.3	26.5	27.9	29.4	31.1	33.1	35.3	<b>41.0</b>	
Courbes de charge	m	16.9	19.6	23.6	24.6	25.8	27.0	28.4	30.0	31.7	33.7	<b>36.0</b>		
Lastkurven	m			22.7	23.7	24.8	26.0	27.4	28.8	30.5	32.4	34.6	37.0	<b>40.2</b>

# CM 90S4

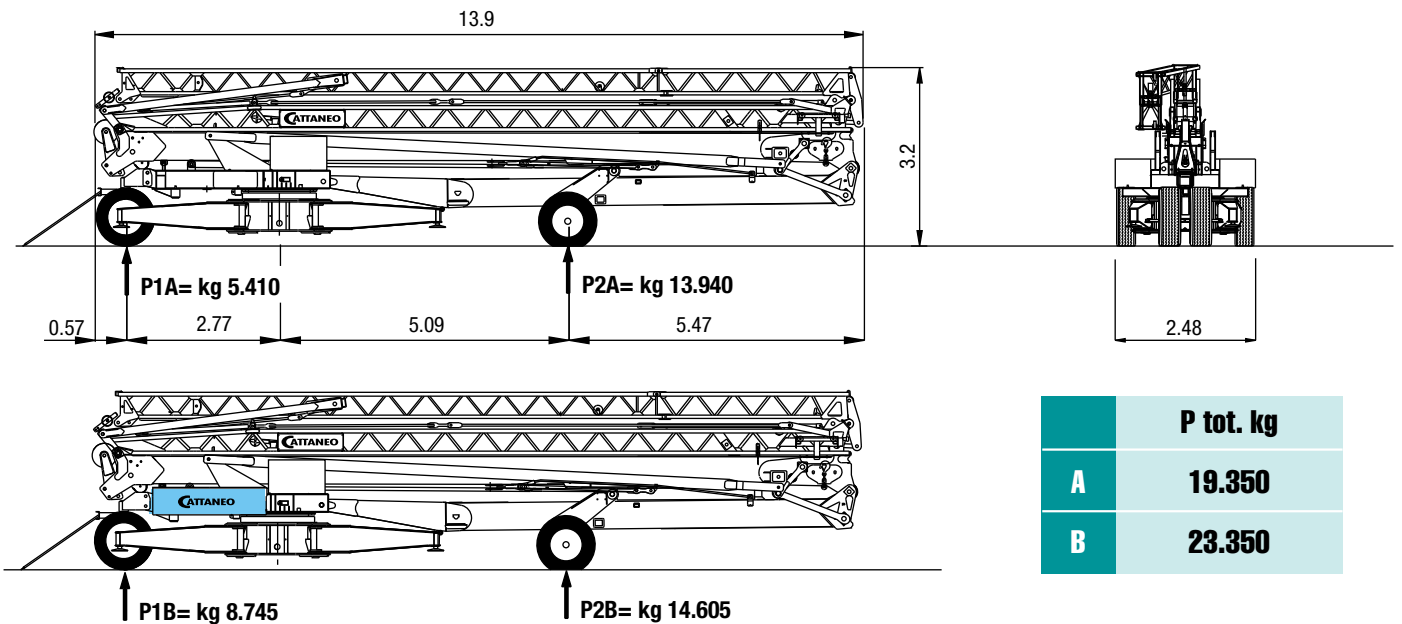
			1°	2°	3°	4°	CV	kW
 Sollevamento Hoisting Levage Hubwerk Elevación		m/1'	4	20	35	50	15	11
		kg	3000	3000	2000	1000		
	Carrello - Trolley Chariot - Katzfahrwerk Carro	m/1'	25 - 50				4	3
	Rotazione - Slewing Orientation - Drehwerk Rotación	g/1'	0 → 0,3 → 0,9				5	3.7
	Potenza elettrica necessaria Necessary electric power Puissance électrique nécessaire Anschlusswert Potencia eléctrica necesaria		20 kVA - 400 V - 50Hz					

Contrappeso in lastre di cemento armato - Ferro-concrete ballast slabs  
 Contrepoids en plaques de béton armé - Gegenballast aus Stahlbetonplatten - Lastre en hormigón armado



Massa gru (con assale da cantiere) Weight of crane (with yard axle) Poids de la grue (avec essieu de chantier) Konstruktionsgewicht des Krans (mit Rangierfahrwerk) Peso grúa (con eje para obra)	kg 19.350
Massa contrappeso Counterweight Contrepoids Gegengewicht Contrapeso	kg 26.760

Trasporto - Transport - Transport - Transport - Transporte



## MONTAGGIO

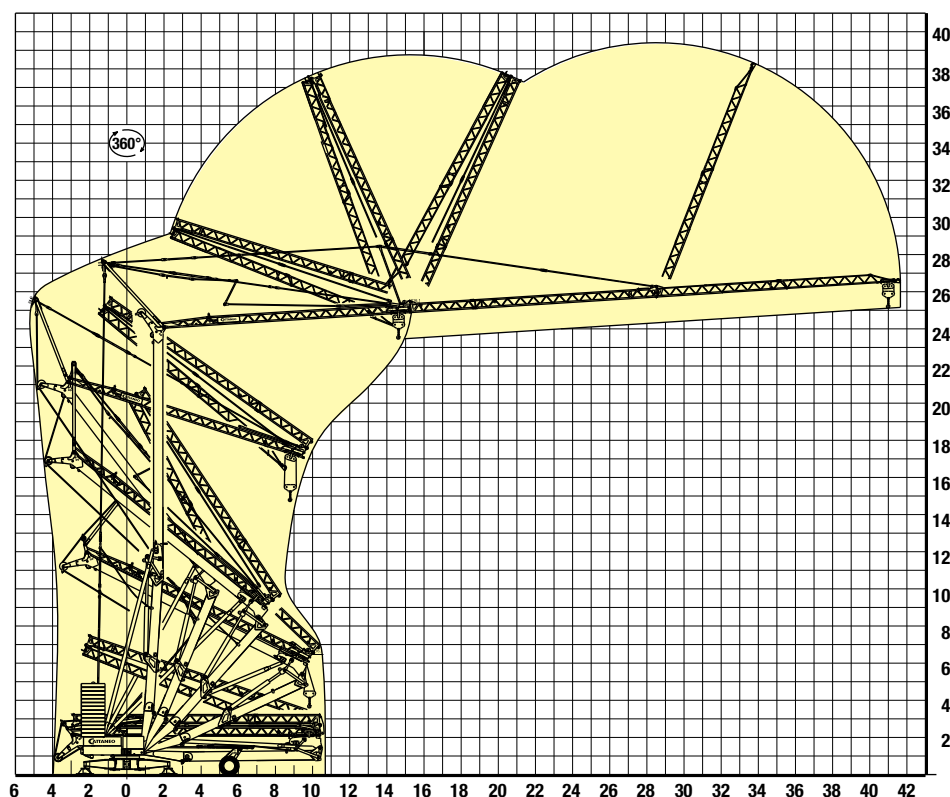
- Meccanismo di montaggio oleodinamico completamente automatizzato e azionabile a distanza tramite pulsantiera via cavo o radiocomando. Montaggio torre con doppio cilindro ad azionamento simultaneo. Allineamento aereo del braccio brevettato, con 2 cilindri ad azionamento indipendente in posizione protetta e steli rientrati in condizione di esercizio.
- Pretensionamento delle funi di traslazione a terra e mantenimento della tensione costante per tutto il montaggio. Apertura e chiusura automatica del puntone del braccio durante il montaggio e lo smontaggio. Valvole di blocco su tutti i movimenti dei cilindri e valvola limitatrice di pressione. Microinterruttore di livello olio in centralina. Tubi idraulici senza giunzioni intermedie, con protezioni su tutto il percorso.
- L'accesso, il posizionamento e l'uscita dal cantiere sono agevolati dalla facoltà di montare e smontare la gru su 360°, con ingombri ridottissimi; le operazioni di autolivellamento e di installazione degli assali sono rese rapide e facili con la semplice azione del cilindro di montaggio. Gli spostamenti sono facilitati dal carro gommato a quattro ruote di grande diametro e dalla possibilità di asportare tutto il contrappeso di montaggio.

### Brevettata

## Assembling

Positioning and leveling on 360° - Easier moving with great wheels in diameter - Assembling in few minutes in narrow places - Automated oleodynamic assembling with aerial opening of the jib - Remote-controlled independent movements of assembling - Safety valves on the whole system - Microswitch oil level in the gearbox - Minimum encumbrance - Low rotation radius

### Patented



**Altezza della gru in fase di traino m 3,2: trasporto su autoarticolato entro la sagoma ammessa di 4 metri.**

## Dotazione di serie

- zincatura a caldo della torre e del braccio
- braccio ripiegabile con gru in esercizio e tamponi di finecorsa ad attivazione automatica; selezione istantanea del finecorsa di traslazione tramite commutatore nel quadro elettrico
- braccio impennabile (12°) con carrello rampante e portata variabile (kg 1000-kg 2000)
- braccio modulare (m 36)
- struttura del braccio a doppia tiranteria in carpenteria per contenere le deformazioni e le oscillazioni dinamiche dovute al carico
- funi e tiranti in fune zincati
- stabilizzatori a vite zincati con madre-vite ad incastro
- cofano apparecchiatura elettrica in acciaio inox
- cofano per attrezzi e pulsantiera
- comando a pulsantiera via cavo
- predisposizione per falconcino di autozavorramento
- dotazione completa di finecorsa e limitatori di carico
- avvisatore acustico di sovraccarico
- benna troncoconica da litri 400
- carro gommato da cantiere a 4 ruote pneumatiche di grande diametro
- contrappeso totale in lastre di cemento armato
- verniciatura ad immersione di tutte le parti della gru, basamento compreso, con mano di fondo e di finitura
- manuale di istruzioni, manuale dei ricambi e registro di controllo
- garanzia 12 mesi

## Meccanismi di serie

- Argano di sollevamento con INVERTER ad alte prestazioni con 4 velocità di sollevamento per portata massima di kg 3000 (tiro seconda)
- Rotazione a 2 velocità con rampe di accelerazione e di frenata controllate da INVERTER. Comando di frenata "rapida" con tempi ridotti
- Traslazione carrello a 2 velocità con rampe di accelerazione e di frenata controllate da INVERTER per limitare il pendolamento del carico.
- Motori, finecorsa, limitatori di carico, impianto elettrico completo, manometro e centralina oleodinamica posti alla base della gru per una facile manutenzione e regolazione da terra
- Motori protetti con interruttori magnetotermici

## Optional

- n 4 piastre ripartitrici per appoggio al suolo
- falconcino per autozavorramento
- radiocomando a pulsantiera o a manipolatore

Specifiche suscettibili di variazioni senza preavviso