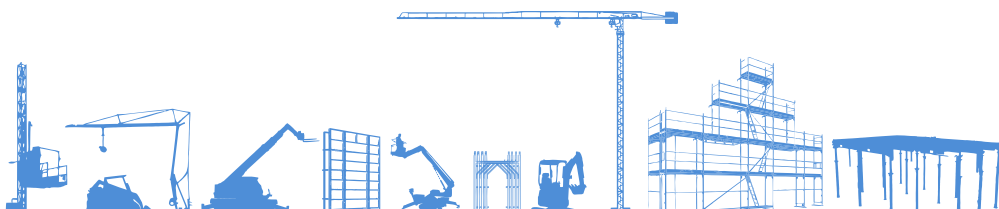


# SCHEDA TECNICA



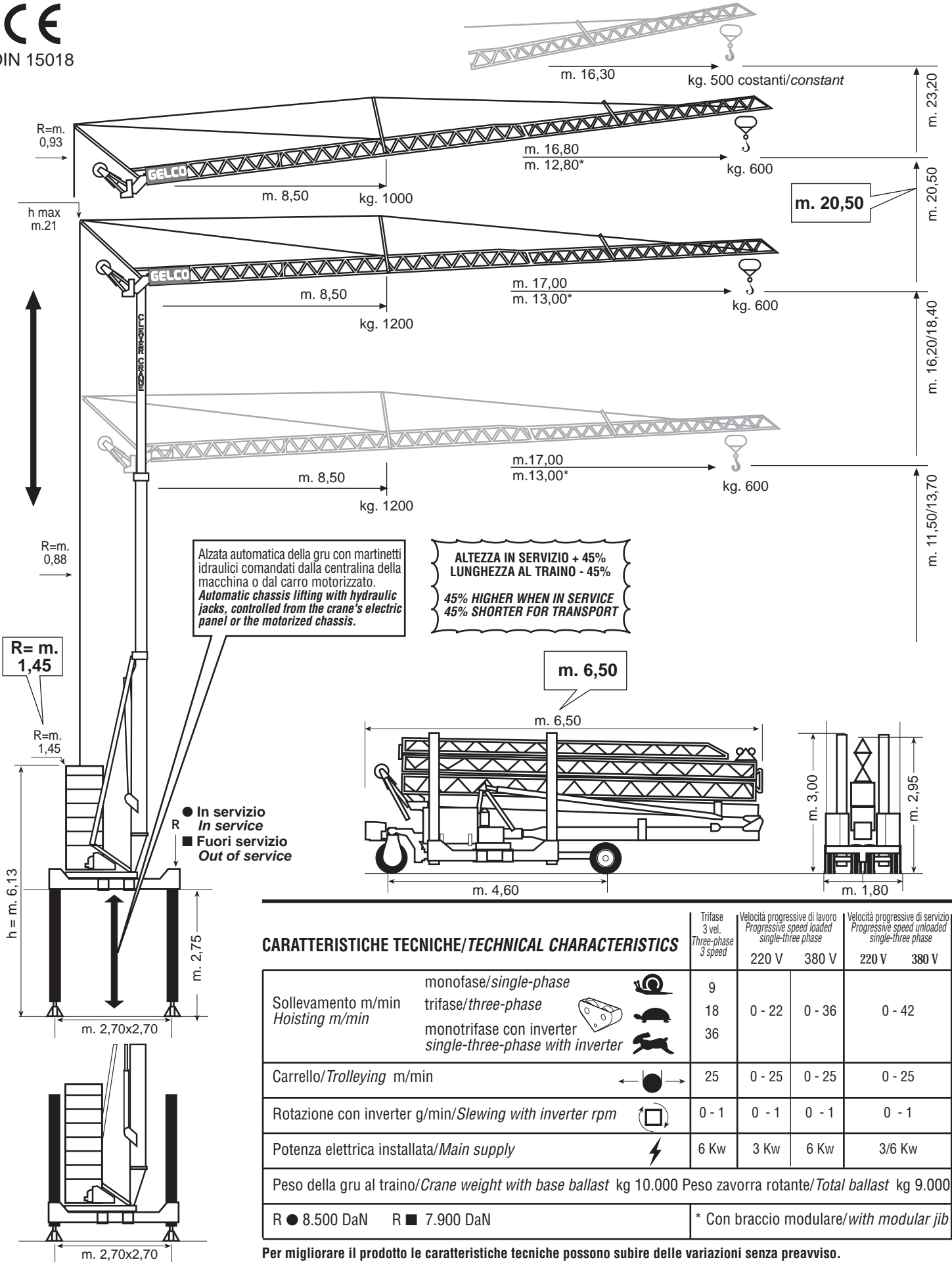
**NOLEGGIO**  
[www.gruppoemac.it](http://www.gruppoemac.it)

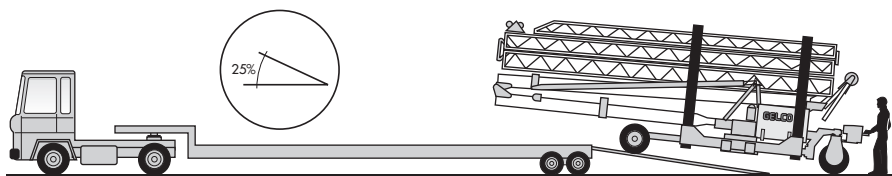


**INSIEME PER DARVI IL MEGLIO**

Non chiedere una macchina,  
scegli un servizio che ti dia valore.

[www.gruppoemac.it](http://www.gruppoemac.it)



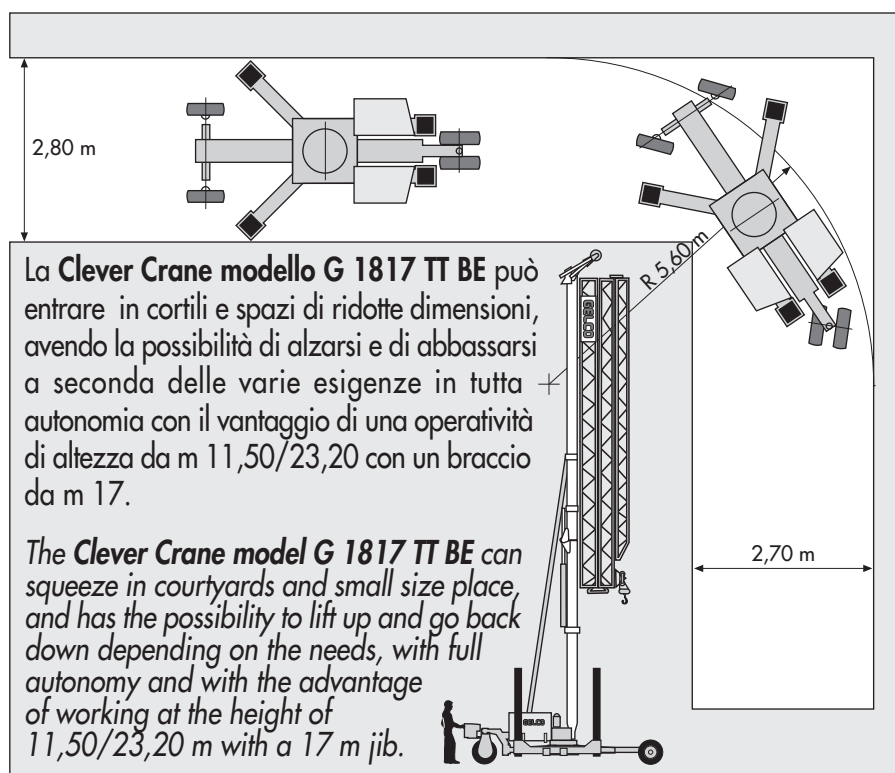
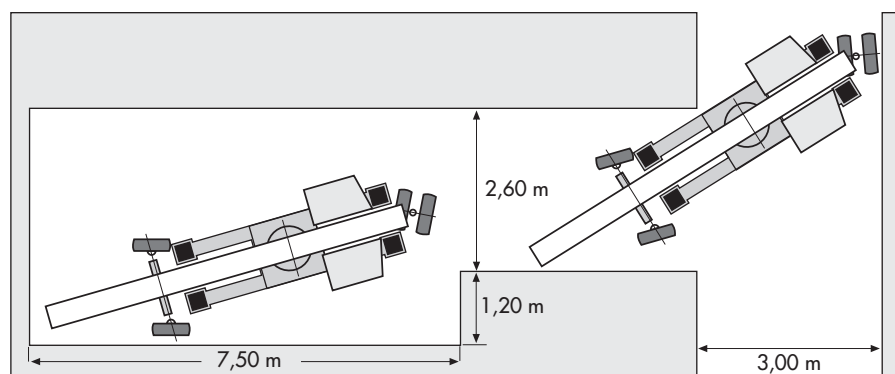


**Clever Crane** in fase di carico e scarico dal bilico supera, in autonomia, pendenze del 25%.

*When loading and unloading the truck the **Clever Crane** can reach 25% inclination slope*

Tutti i modelli **Clever Crane** consentono di posizionarsi in spazi di lunghezza ridotta, di poco superiori alla macchina stessa

*All models of **Clever Crane** can be positioned in very short spaces, not much longer than the machine itself.*



La **Clever Crane modello G 1817 TT BE** può entrare in cortili e spazi di ridotte dimensioni, avendo la possibilità di alzarsi e di abbassarsi a seconda delle varie esigenze in tutta autonomia con il vantaggio di una operatività di altezza da m 11,50/23,20 con un braccio da m 17.

*The **Clever Crane model G 1817 TT BE** can squeeze in courtyards and small size place, and has the possibility to lift up and go back down depending on the needs, with full autonomy and with the advantage of working at the height of 11,50/23,20 m with a 17 m jib.*

## TRE BREVETTI INTERNAZIONALI

- **Carro motorizzato con quattro ruote sterzanti.**  
Muove la gru autonomamente, supera pendenze del 25%, transita per vicoli stretti e accede in cortili angusti, effettua spostamenti laterali.
- **Terza torre telescopica.**  
Riduce la lunghezza del 45% in fase di traino e aumenta del 45% l'altezza della gru in servizio.
- **Basamento telescopico.**  
È automontante con sistema idraulico e pertanto non necessita di mezzi per il sollevamento. Non modifica nessuna caratteristica della gru come ingombri, portate e impennamento del braccio. Il basamento si eleva da terra di m 2,75 e con m 3 di larghezza permette il passaggio pedonale e carroio. Riduce il problema dell'impennamento e del ripiegamento del braccio.

## THREE INTERNATIONAL PATENTS

- **Motorized chassis with 4 steering wheels.**  
It can move the machine with full autonomy, can go up to 25% inclination slopes, goes through narrow streets and reach small courtyards, can make lateral movements.
- **Third telescopic tower.**  
Reduces of 45% the length of the folded crane during transport and increases of 45% the height of crane when working.
- **Telescopic chassis.**  
This chassis is self mounting, and it does not modify any technical characteristic of the crane. The base lifts up of m 2,75, allowing pedestrians to walk through underneath the crane. It reduces the problems of jib's folding and unfolding in tight yards.

**GELCO**

Prodotto da/Produced by:  
**GELCO/Rosate (MI)**  
www.gelcogru.com  
export@gelcogru.com  
+39 345 6622690

Distribuito da/Distributed by:  
**COMPASS CONSULTING srl**  
Via F.lli Cervi, 1 - 20060 BUSSERO (MI)  
Tel. +39 02/95330825  
Fax +39 02/95330835  
info@compassconsulting.it

