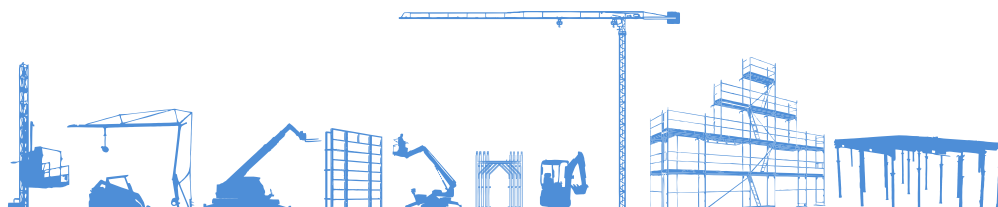


# SCHEDA TECNICA



**NOLEGGIO**  
[www.gruppoemac.it](http://www.gruppoemac.it)



**INSIEME PER DARVI IL MEGLIO**

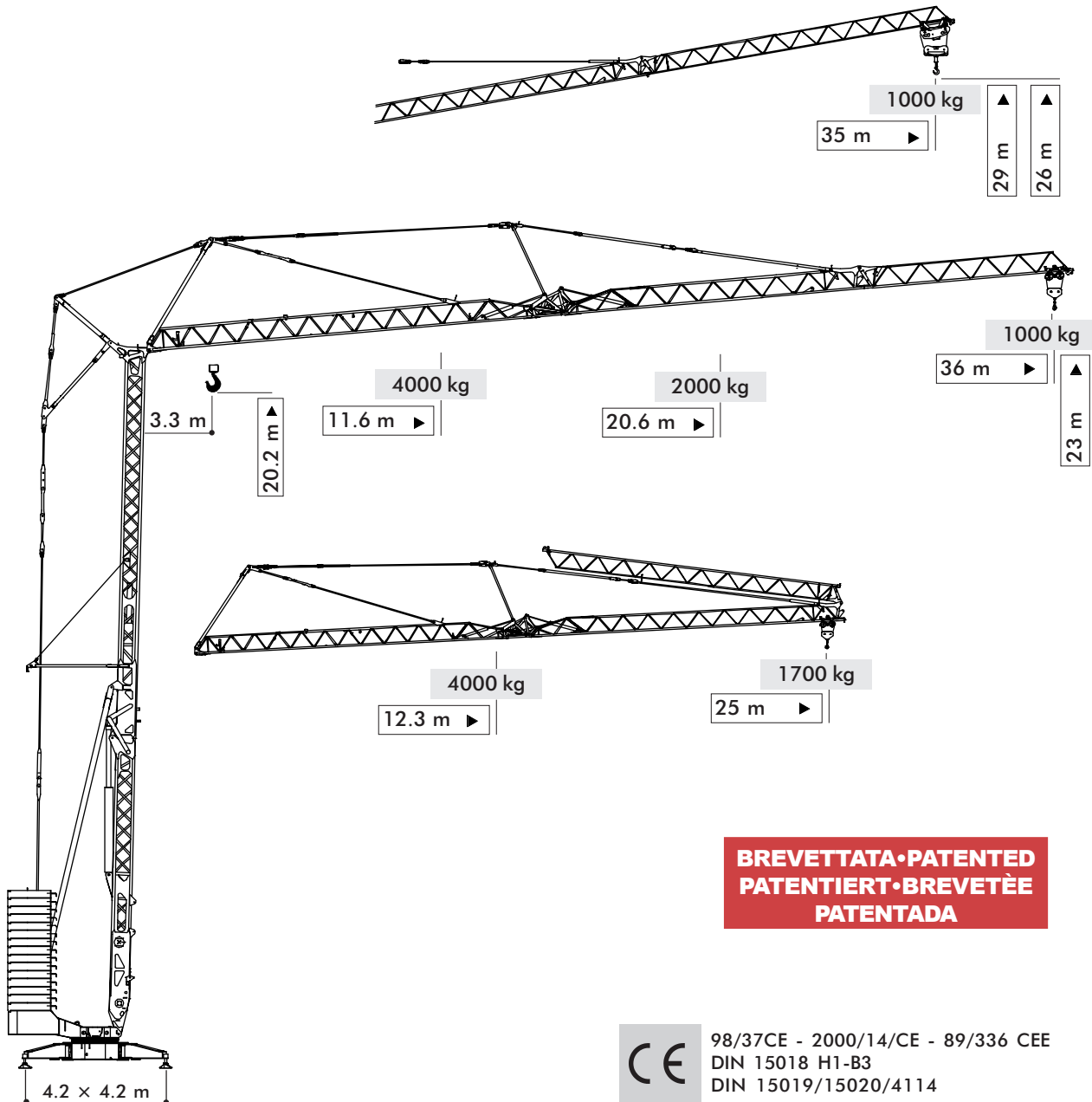
Non chiedere una macchina,  
scegli un servizio che ti dia valore.

[www.gruppoemac.it](http://www.gruppoemac.it)



# TEREX® | COMEDIL

**Gru a montaggio rapido**  
**Self-erecting Crane • Grue à montage rapide**  
**Schnellmontagekran • Grúa de montaje rapido**



# CBR 36H-4

In vigore dal: 01 gennaio 2007. Le specifiche del prodotto ed i prezzi sono soggetti a modifica senza alcun obbligo di preavviso. Le fotografie e/o disegni nel presente documento hanno uno scopo meramente illustrativo. Per il corretto utilizzo di ciascuna attrezzatura, si rimanda allo specifico manuale d'istruzioni. L'inosservanza di quanto previsto nel manuale d'istruzione nell'utilizzo dell'attrezzatura, così come un comportamento irresponsabile potrebbero cagionare gravi lesioni o il decesso. Le nostre attrezzature sono coperte solo ed esclusivamente dalla garanzia *standard* scritta prevista per ogni specifico prodotto, con esclusione di qualsivoglia ulteriore garanzia, sia tacita che espressa, da parte di Terex. I prodotti e servizi elencati possono essere marchi di fabbrica, di servizi o ragioni sociali appartenenti a Terex Corporation e/o alle sue affiliate operative sia negli USA che in altri paesi e tutti i diritti s'intendono riservati. "TEREX" è un marchio appartenente a Terex Corporation e registrato sia negli USA che in altri paesi. Copyright © 2007 Terex Corporation.

Effective Date: January 01, 2007. Product specifications and prices are subject to change without notice or obligation. The photographs and/or drawings in this document are for illustrative purposes only. Refer to the appropriate Operator's Manual for instructions on the proper use of this equipment. Failure to follow the appropriate Operator's Manual when using our equipment or to otherwise act irresponsibly may result in serious injury or death. The only warranty applicable to our equipment is the standard written warranty applicable to the particular product and sale and Terex makes no other warranty, express or implied. Products and services listed may be trademarks, service marks or trade-names of Terex Corporation and/or its subsidiaries in the USA and other countries and all rights are reserved. "TEREX" is a registered trademark of Terex Corporation in the USA and many other countries. Copyright © 2007 Terex Corporation.

UTEDOC. REV.007 05 2008

- movimenti controllati da inverter
- motions controlled by frequency converter
- Frequenzumrichter gesteuerte Bewegungen
- mouvements contrôlés par variateur
- movimientos controlados por variadores

- montaggio oleodinamico integrale
- full hydraulic erection
- vollhydraulische Montage
- montage hydraulique intégral
- montaje hidraulico integral

4000	3000	2500	2000	1500	1200	1000	kg
11.6	14.7	17.1	20.6	26.1	31.2	36	m

2000	1500	1200	1000	kg
20.4	25.8	30.8	35.5	m

4000 kg  
12.3 m

1700 kg  
25 m

35 m

1000 kg

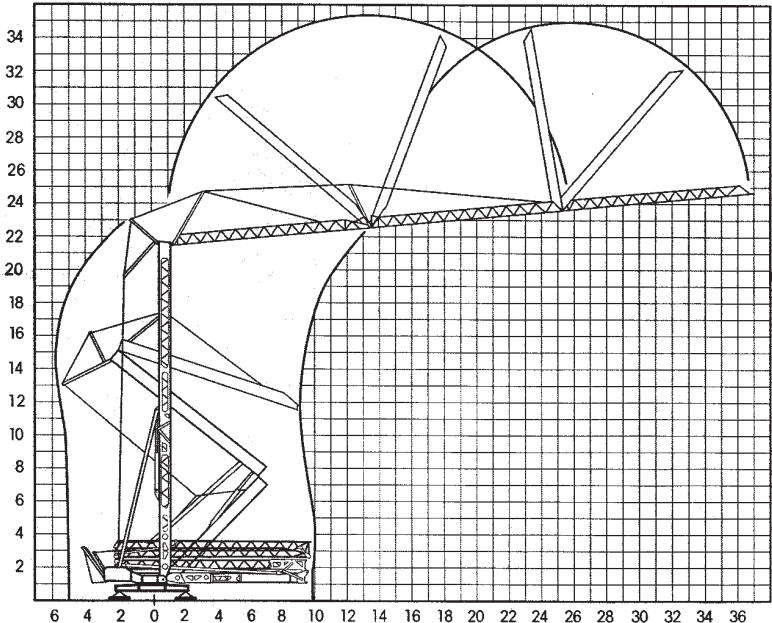
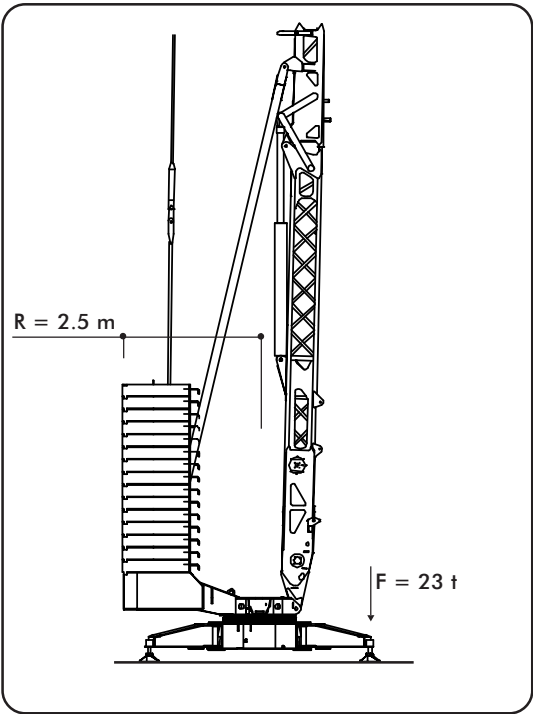
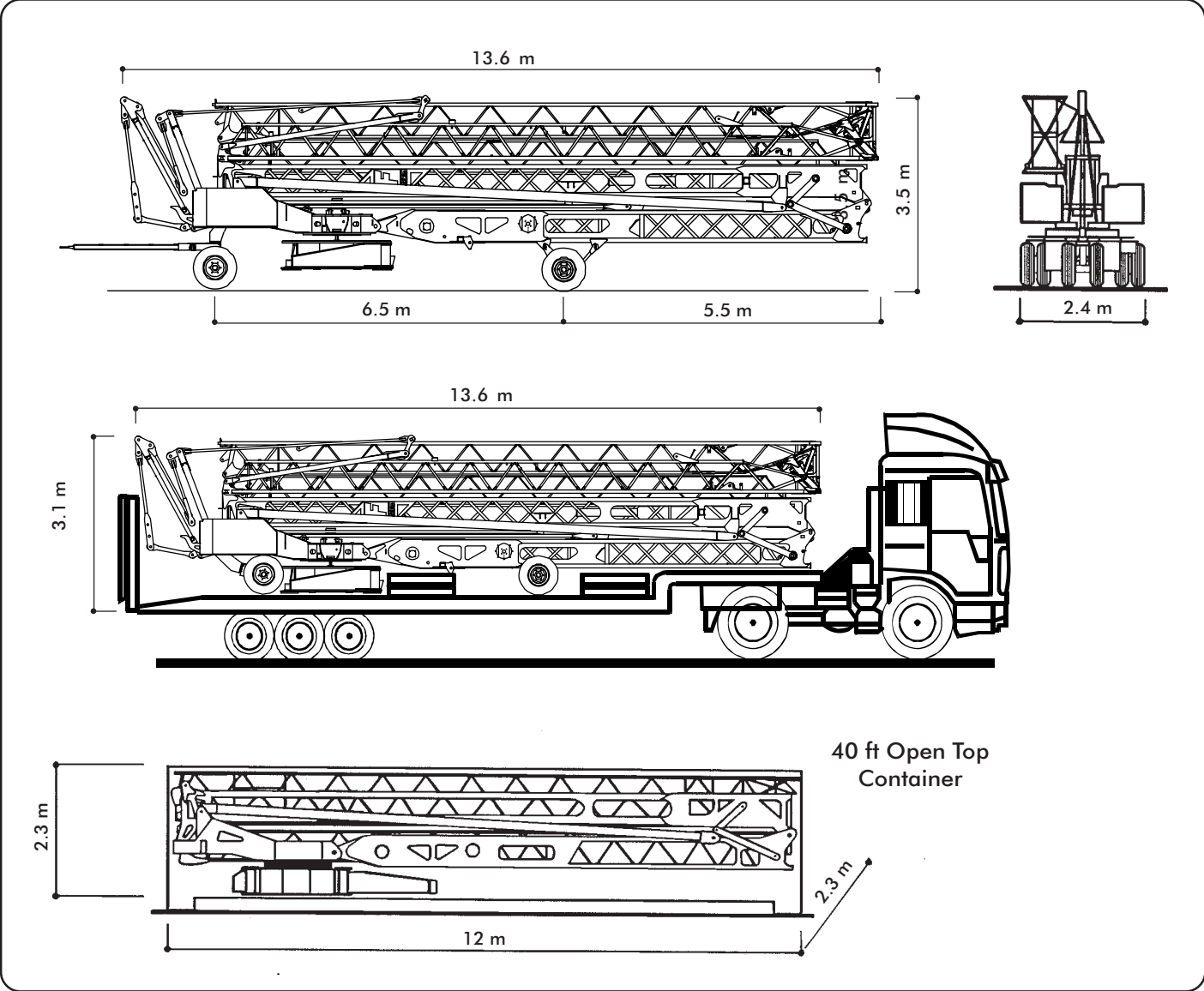
15°

CBR 36H-4			🔗			🔗		
			m/min	kg	kW	m/min	kg	kW
Sollevamento Hoisting Levage Heben Elevación	🌀	⬆️	0 ⇒ 6	2000	8.8	0 ⇒ 3	4000	8.8
			6 ⇒ 23	2000		3 ⇒ 11.5	4000	
			23 ⇒ 46	1000		11.5 ⇒ 23	2000	
Distribuzione • Trolleying • Distribution Katzfahren • Distribución		↔️	0⇒16 ⇒ 46		3	0⇒16 ⇒ 46		3
Rotazione • Slewing • Orientation Schwenken • Orientación		🌀	0 ⇒ 0.2 ⇒ 0.9 tr/min - U/min - rpm		5 daNm	0 ⇒ 0.2 ⇒ 0.9 tr/min - U/min - rpm		5 daNm
Montaggio • Erection • Montage • Montage • Montaje							2.2 kW	
Potenza elettrica necessaria • Power requirements • Puissance électrique nécessaire Anschlußwert • Potencia electrica necesaria							20 kVA	
Rete elettrica • Main supply • Réseau • Netzstrom • Alimentación							400 V - 50 Hz	
Zavorra • Ballast • Lest • Ballast • Lastre			22500 kg	Peso gru • Crane weight • Poids grue Krangewicht • Peso grua			14000 kg	

- trasportabile con zavorra di montaggio
- trailerable with erection ballast
- verfahrbar mit Montage-Ballast
- transportable avec lest de montage
- transportable con lastre de montaje

- braccio a ripiegamento oleodinamico
- hydraulic jib unfolding
- hydraulisch klappbar Ausleger
- repliage hydraulique de la flèche
- pluma con repliegue hidraulico

# CBR 36H-4



## Tecnologia d'avanguardia

**Sicurezza:** Montaggio idraulico integrato superautomatico comandato da elettrovalvole

· Ridondanza e avvisatore acustico sui principali dispositivi di sicurezza · Cambio automatico tiro II/IV · Recupero automatico allungamento fune carrello · Autolivellamento · Manometro e indicatore di livello e temperatura olio su centralina

**Qualità:** Zincatura torre e braccio · Sabbiatura strutture verniciate · Cerniere principali con boccole autolubrificanti · Spina/presa su basamento fisso · Doppia presa per telecomando · Predisposizione per radiocomando · Utilizzo di componentistica al top!

**Prestazioni:** Tutti i movimenti sono controllati da inverter · Carrello traslante con braccio ripiegato e/o impennato · Ripiegamento aereo brevettato di braccio, tiranti, puntoni · Trasportabile in container O. T. da 40' · Carico/scarico autonomo da bilico ribassato della gru completamente assemblata e pronta al montaggio

## Advanced technology

**Safety:** Full automatic integrated hydraulic erection controlled by solenoid valves · All main safety devices provided with acoustic warnings, cut-outs plus redundancy · Automatic 2/4 fall change-over system · Automatic trolley cable tensioning · Self-levelling · Hydraulic oil level, pressure and temperature gauges.

**Quality:** Galvanised tower and jib · Structure painted after shot-blasting · Main mast and jib hinges with sealed bearings · Electrical power socket on undercarriage · Two sockets for remote control cable · Connections for radio control · Top quality components!

**Performance:** Variable frequency control drive assemblies · Trolley travelling with folded and/or luffed jib · Patented aerial unfolding and folding of jib, tie rods and struts · Shipment in 40' O.T. container · Loading to/from low-bed trailer of the full assembled crane ready for erection.

## Hi-tech Technologie

**Sicherheit:** Vollautomatische, hydraulische Montage mit Solenoidventilen · Redundanz und Warnsignalgeber an den Hauptsicherheitseinrichtungen · Automatisches Umschieren von Zwei-auf Vier-Strangbetrieb · Automatische Laufkatzeil-Nachspanneinrichtung · Selbstnivellierung · Hydraulikaggregat mit Ölstands-, Öldruck und Temperaturanzeige.

**Qualität:** Turm und Ausleger feuerverzinkt · Sandgestrahlte, lackierte Stahlbauteile · Hauptlagerungen mit dauergeschmierten Wälzlagern · Steckverbindung am Unterwagen · Zwei Steckverbindungen für Kabelfernsteuerung · Vorbereiteter Anschluss für Funkfernsteuerung · Top Qualitätsstandard aller Komponenten!

**Leistungen:** Alle Bewegungen mit Frequenzumrichter · Verfahrbare Laufkatze bei steilgestelltem und zurückgeklapptem Ausleger · Patentiertes Einklappverfahren von Ausleger, Zugstangen, Streben · Verschiffung im 40' O.T. Container · Selbst-/entladung des vollmontagebereiten Kranes auf/vom Satteltieflader.

## Technologie d'avant-garde

**Sécurité:** Montage hydraulique intégré super automatique commandé par électrovalves · Redondance et avertisseur sonore sur les dispositifs de sécurité principaux · Passage automatique de simple à double mouflage · Compensation automatique allongement câble chariot · Autocalage · Manomètre et indicateur de niveau et température huile sur groupe hydraulique.

**Qualité:** Zingage mât et flèche · Sablage structures peintes · Articulations principaux avec bagues autolubrificantes · Fiche/presa sur châssis · Double prise pour télécommande · Predisposition pour radiocommande · Utilisation de composants au top!

**Performances:** Commandes de fonction par variateurs de fréquence · Chariotage avec flèche repliée et/ou relevée · Replieement aérien breveté de flèche, tirants et poinçons · Transportable dans container O.T. de 40' · Chargement/déchargement autonome du camion sur baissé de la grue entièrement assemblée et prête pour le montage.

## Tecnologia de vanguardia

**Seguridad:** Montaje hidráulico integrado superautomático mandado por electroválvulas · Redundancia y sirena en los principales dispositivos de seguridad · Cambio automático simple/doble reenvío · Recuperación automática alargamiento del cable carro · Autonivelación · Manómetro e indicador de nivel y temperatura de aceite en la central hidráulica.

**Calidad:** Cincado torre y pluma · Enarenado estructuras pintadas · Articuciones principales con bisagras autolubrificantes · Enchufe/toma en el basamento fijo · Doble toma para control remoto · Predisposición para radiocomando · Utilización de componentes al top!

**Prestaciones:** Movimientos con variador de frecuencia · Traslación de carro con pluma replegada y/o inclinada · Replegamiento aéreo patentado de pluma, tirantes y bastidores · Transportable en container O.T. de 40' · Carga/descarga del camión cama baja de la grúa completamente ensamblada y lista para el montaje.

## Gru Comedil s.r.l.

A Terex Company

Via delle Innovazioni 17, 33074 Fontanafredda (PN) - Italy  
Tel. (+39) 0434 989 111 - Telefax (+39) 0434 998631

Internet e-mail: [info@comedil.com](mailto:info@comedil.com)

Internet home page: [www.comedil.com](http://www.comedil.com)

## Divisione Automontanti

Via Alessandrina, 25 - 20095 Cusano Milanino (MI) - Italy  
Tel. (+39) 02 613 16011 - Telefax (+39) 02 613 16034

Internet e-mail: [info.CBR@comedil.com](mailto:info.CBR@comedil.com)

**SISTEMA  
QUALITA'  
AZIENDALE**

certificato in accordo  
alla norma iso 9001:2000

