

Curve di carico Load diagrams Courbes de charge Lastkurven Curvas de cargas	m	11,8	12,5	13,2	14,0	15,0	16,1	17,4	19,0	20,5	22,9	26,0	30,2	35,0
	kg II									2000	1750	1500	1250	1000
	kg IV	4000	3750	3500	3250	3000	2750	2500	2250	2000				

		m/1'	kg	cv	kW
sollevamento hoisting levage Hubwerk elevation	II	1°	5	2	1,5
		2°	20	7,5	5,5
		3°	40	1000	9

		m/1'	kg	cv	kW
sollevamento hoisting levage Hubwerk elevation	IV	1°	2,5	2	1,5
		2°	10	7,5	5,5
		3°	20	2000	9

		m/1'	kW
carrello trolley chariot Katzfahrwerk carro	1°	29	1,5
	2°	58	1,5

		g/1'	kW
rotazione slewing orientation schwenken rotación		da 0 a 1 giro/1'	3

massa gru weight of crane poids de la grue Konstruktionsgewicht peso de la grua	kg 15.800
---	-----------

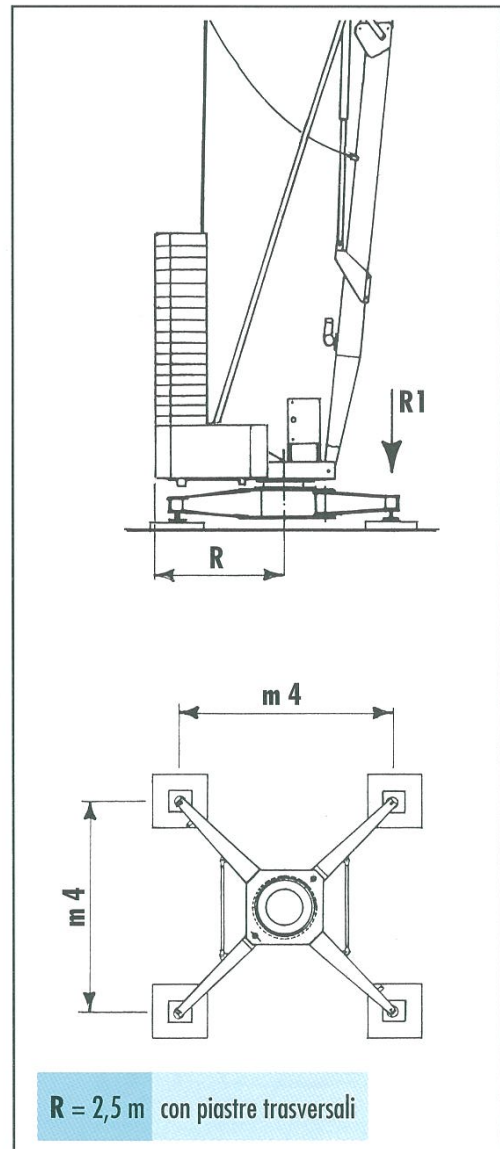
massa con zavorra di montaggio weight with assembling ballast poids avec lest de montage Gewicht mit Montageballast peso con lastre de montaje	kg 23.800
--	-----------

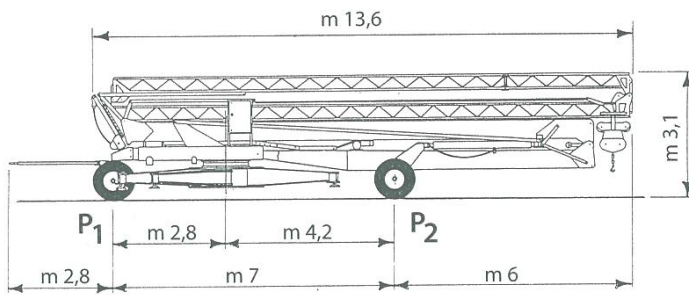
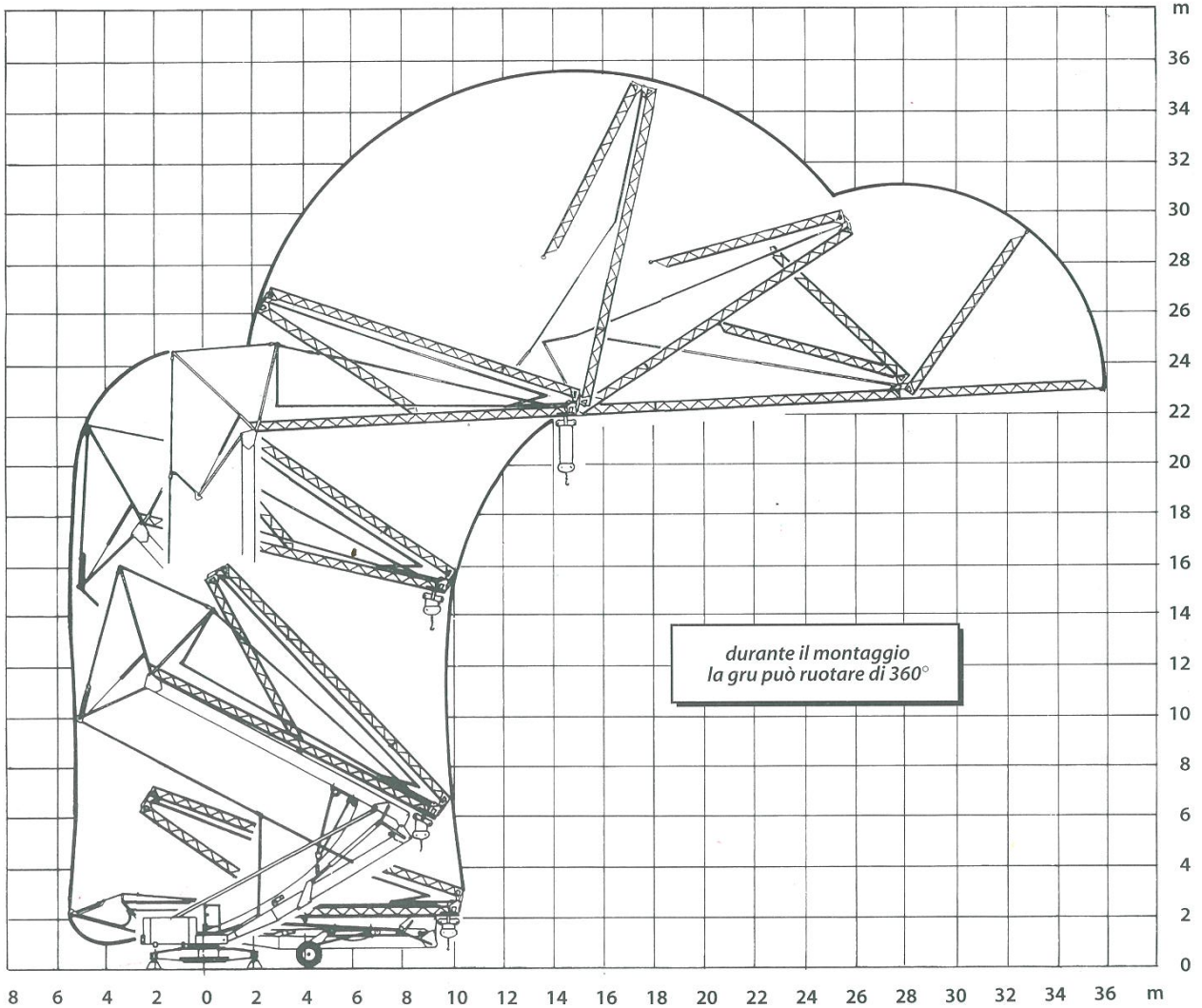
massa contrappeso counterweight contrepoids Gegengewicht contrapeso	kg 25.000
---	-----------

potenza totale richiesta required power puissance nécessaire Anschlusswert potencia eléctrica necesaria	kW 15
---	-------

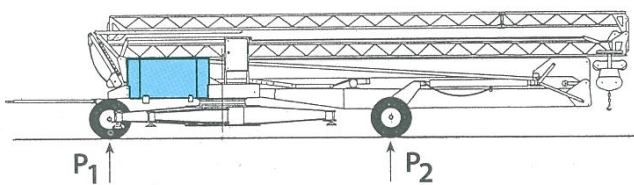
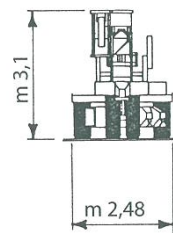
corrente trifase/periodi three-phase current/cycles courant triphasé/périodes Drehstrom frecuencia	380v - 50Hz
--	-------------

R1	kg
on	off
30100	24200





A



B

		A	B
P₁	Kg	4050	10550
P₂	Kg	11750	13250
P tot.	Kg	15800	23800