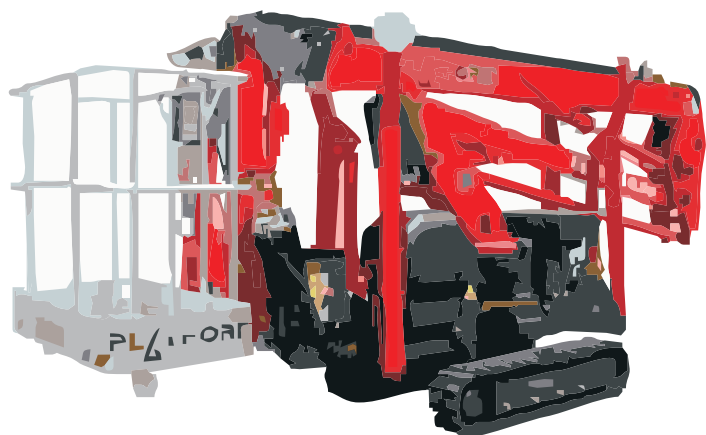




**PIATTAFORMA  
AEREA CINGOLATA  
SPIDER 18.90**

**NOLEGGIO**  
[www.emacnoleggio.it](http://www.emacnoleggio.it)



*Superleggera e di facile  
Trasporto.*

*Piene prestazioni sull'intero  
arco di lavoro.*

*Comandi simultanei e  
proporzionali tramite  
distributore idraulico a leve.*

*Controllo automatico dello  
sbraccio in rapporto al carico  
in navicella aerea.*

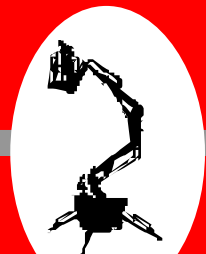
*Doppia motorizzazione  
a scelta tra benzina/diesel.*

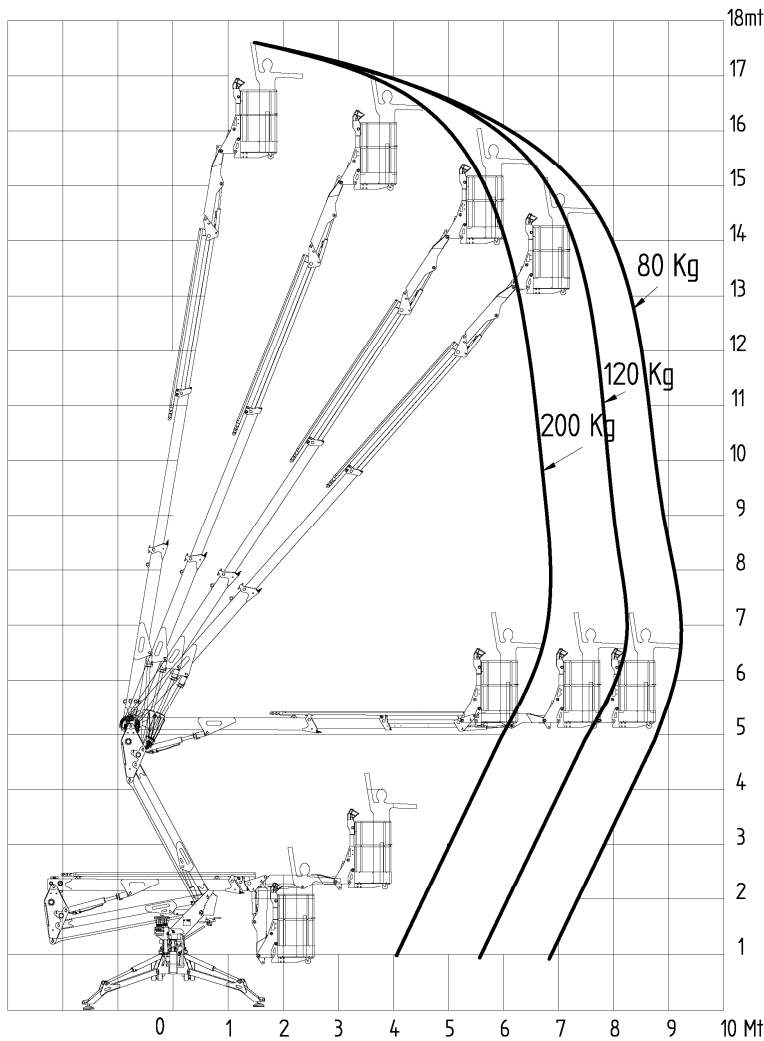
*Articolata con JIB per  
consentire un facile  
superamento degli ostacoli.*

*Agile e stabile su carro  
cingolato a larghezza variabile.*

*Eccellente sbraccio in rapporto  
al peso della piattaforma.*

*Manutenzione semplificata*



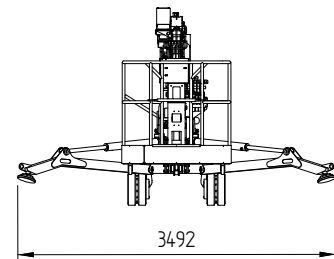
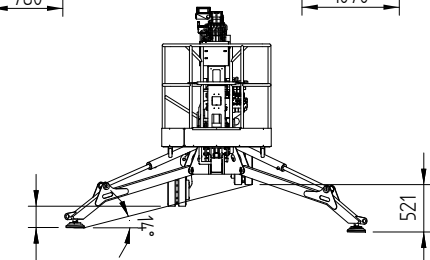
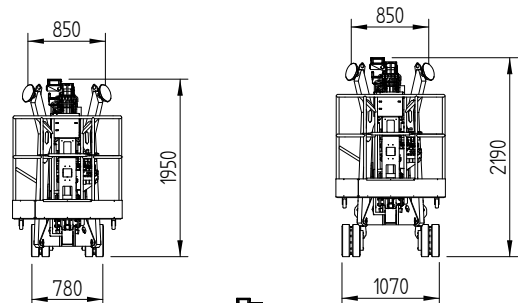
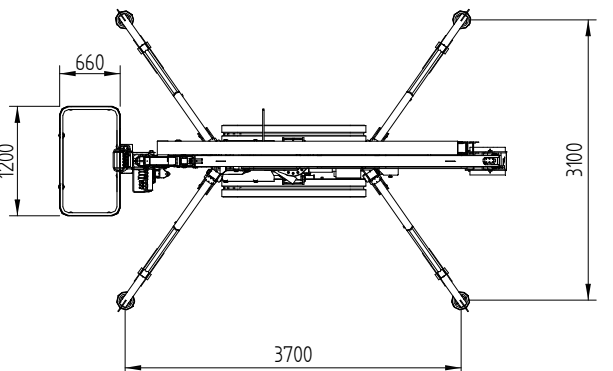
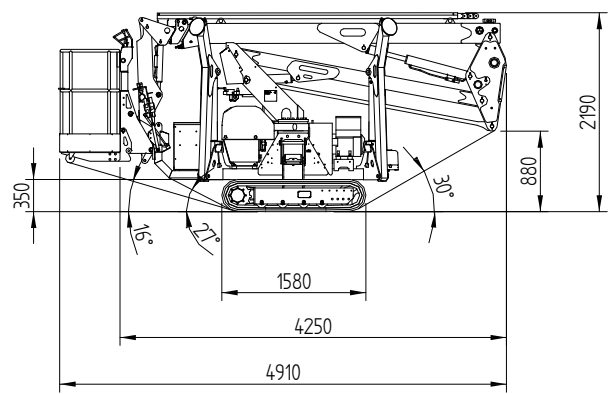


DATI TECNICI			
Altezza massima di lavoro	m	17,70	
Altezza piano calpestio	m	15,70	
Sbraccio laterale massimo (80Kg)	m	9,30	
Angolo di rotazione	°	360	
Dimensioni navicella in alluminio	L x W m	1,20x0,66	
Rotazione navicella (Optional)	°	70+70	
Portata massima navicella (2 persone)	kg	200	
Lunghezza richiusa (Senza navicella)	mm	4910	
		4250	
Larghezza minima richiusa	mm	780	
Altezza minima rinchiusa	mm	1950	
Ingombro stabilizzazione	m	3,70x3,10	
Velocità massima	Km/h	1,50	
Pendenza max superabile	°	27° (51%)	
Pendenza laterale max	°	14° (25%)	
Peso totale	kg	2300*	
Carico al suolo macchina su cingolo	N/cm2	1,70	
Carico al suolo macchina stabilizzata	KN/m2	2,00	
Forza massima su uno stabilizzatore	KN	15	
GX 390 Honda BENZINA	CV/Giri'	11/3600	
L100N Yanmar DIESEL	CV/Giri'	10/3200	

DOTAZIONI STANDARD:	
Pompa a mano d'emergenza	
Navicella smontabile facilmente e rapidamente	
Conta-ore	
Interblocco bracci/stabilizzatori	
Limitatore di momento	
Cingoli in gomma neri	
Elettropompa 220 Vac per utilizzo interno fabbricati	
Cingoli allargabili meccanicamente	
Conforme alle norme EN280 - AS1418.10 - B354-4	

ACCESSORI A RICHIESTA:	
Cingolo antir traccia	
Kit elettropompa di emergenza 12 VDC	
Presse elettrica 110/220 V. AC in navicella 16 AMP	
Kit anticollisione navicella	
Prese aria acqua in navicella	
Colori personalizzati	
Kit radiocomando per traslazione e stabilizzazione	
Sensore elettronico di controllo della planarità	
Piastre stabilizzatori maggiorate (330 mm diam)	
Rotazione navicella (70+70°)	

\* Soggetto a variazione a seconda della configurazione



TUTTE LE DIMENSIONI E CARATTERISTICHE SONO FORNITE A TITOLO INDICATIVO E NON IMPEGNATIVO. Rev.2 - 06/04/2010

