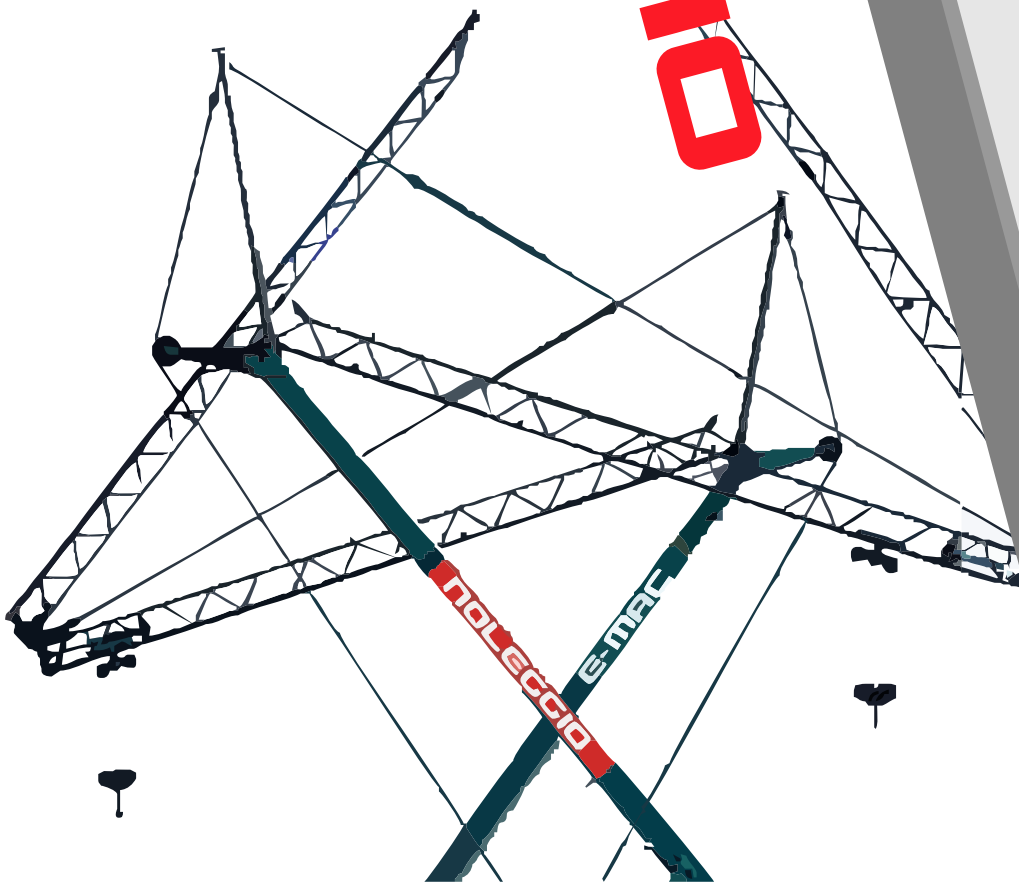




GRU EDILE

AUTOMONTANTE CM 82

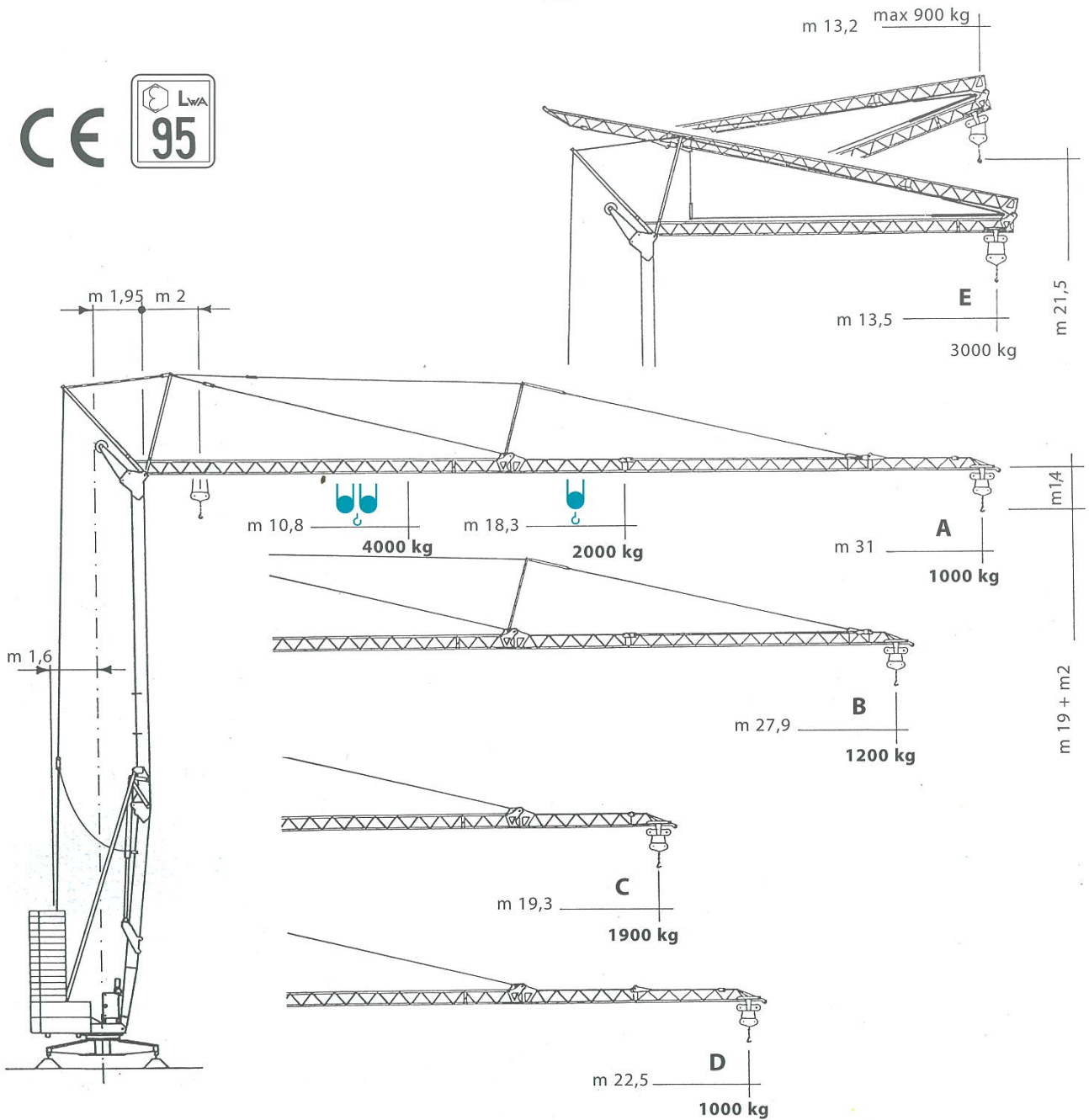
NOLEGGIO
www.emacnoleggio.it



CM 82

sbracci e portate

Jibs and capacities - Fleches et charges - Ausladungen und Tragkräfte - Alcance del brazo y cargas útiles



Curve di carico
Load diagrams
Courbes de charge
Lastkurven
Curvas de cargas

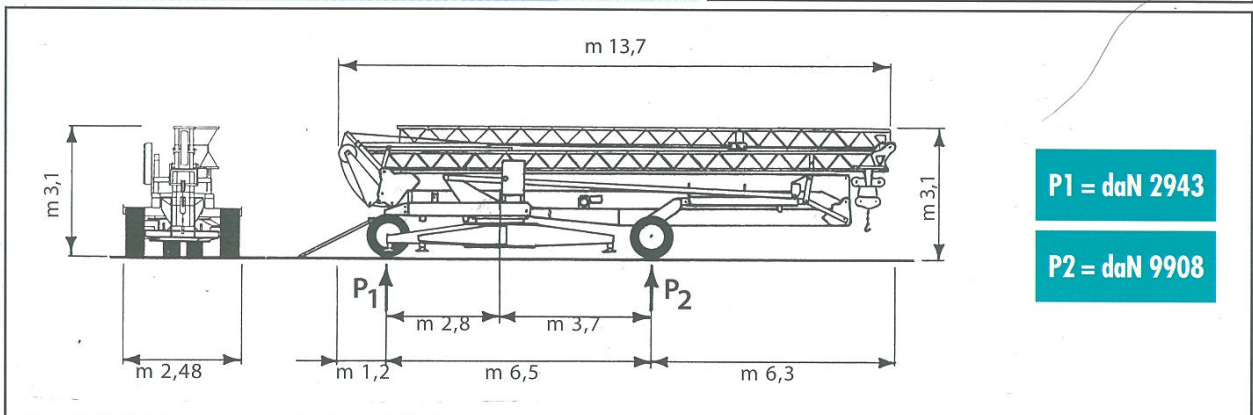
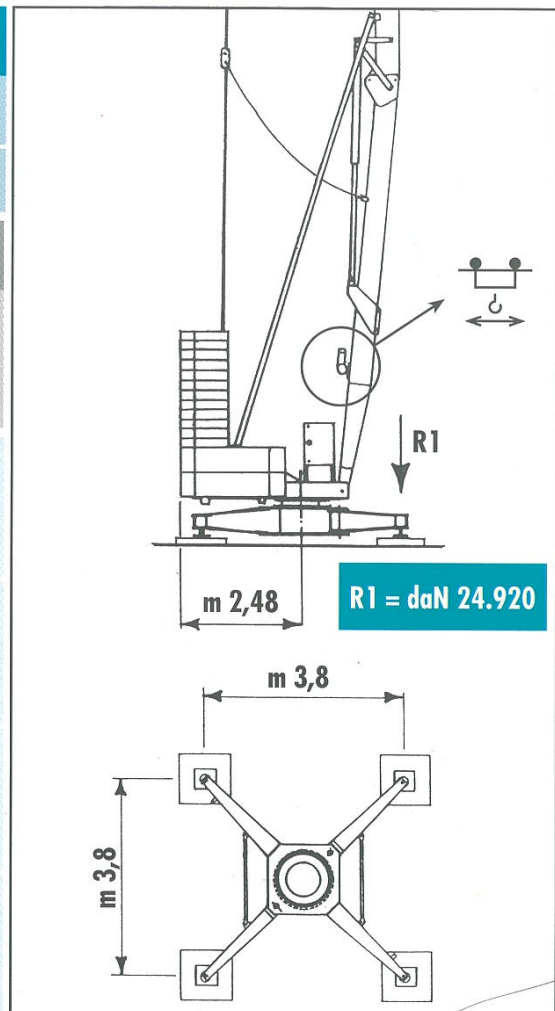
	kg	4000	3500	3000	2500	2000	1900	1800	1700	1600	1500	1400	1300	1200	1100	1000
A	m	10,8	11,9	13,5	15,7	18,3	19,3	19,9	20,9	21,9	23,1	24,4	26,0	27,9	29,7	31,0
B	m	10,8	11,9	13,5	15,7	18,3	19,3	19,9	20,9	21,9	23,1	24,4	26,0	27,9		
C	m	10,8	11,9	13,5	15,7	18,3	19,3									
D	m	8,0	8,8	9,9	11,5	13,4	13,9	14,6	15,2	16,0	16,8	17,8	18,9	20,1	21,5	22,5
E	m	10,8	11,9	13,5		13,5										

380V - 50Hz		m/1'	kg	m/1'	kg	cv	kW
Sollevamento Hoisting Levage Hubwerk Elevación		1°	5	2000	2,5	1,8	1,3
		2°	21	2000	10,5	7,5	5,5
		3°	42	1000	21	2000	8,5

Carrello Trolley Chariot Katzfahrwerk Carro		m/1'	kW
		1°	25
		2°	50

Rotazione Slewing Orientation Drehwerk Rotación	r.p.m. g/1'	kW
	 0 → 0,4 → 0,9 INVERTER	3

Massa gru (con assale da cantiere) Weight of crane (with yard axle) Poids de la grue (avec essieu de chantier) Konstruktionsgewicht des Krans (mit Rangierfahrwerk) Peso grúa (con eje para obra)		kg 13.100
Massa del contrappeso di montaggio Weight of assembling ballast Poids du lest de montage Montageballast Peso lastre de montaje	n. 4 x 2000 kg	kg 8.000
Massa del contrappeso di completamento Weight of finishing ballast Poids du lest complémentaire Kompletter Gegenballast Peso lastre en fase de trabajo	n. 12 x 1000 kg	kg 12.000
Potenza elettrica necessaria (rete elettrica) Necessary electric power (mains supply) Puissance électrique nécessaire (réseau) Anschlusswert (Netzstrom) Potencia eléctrica necesaria (red)		kVA 15 380V - 50hz



CM 82

 Motori, finecorsa, limitatori di carico, impianto elettrico completo, manometro e centralina oleodinamica posti alla base della gru per una facile manutenzione e regolazione da terra. Meccanismo e finecorsa di traslazione del carrello in basso con recupero automatico delle funi di traslazione.

Nessun componente elettrico sul braccio e sulle parti alte della gru.

Argano di sollevamento, centralina oleodinamica e meccanismi di rotazione protetti sotto carter integrale; ralla di rotazione a dentatura interna protetta. Possibilità di escludere l'apparecchiatura elettronica del sollevamento e l'inverter di rotazione per consentire l'utilizzo della gru anche in caso di una loro avaria. Movimenti di montaggio indipendenti comandabili a distanza.

BREVETTI:

- meccanismo idraulico di allineamento aereo del braccio
- sistema di ripiegamento del braccio al traino

Specifiche suscettibili di variazioni senza preavviso.



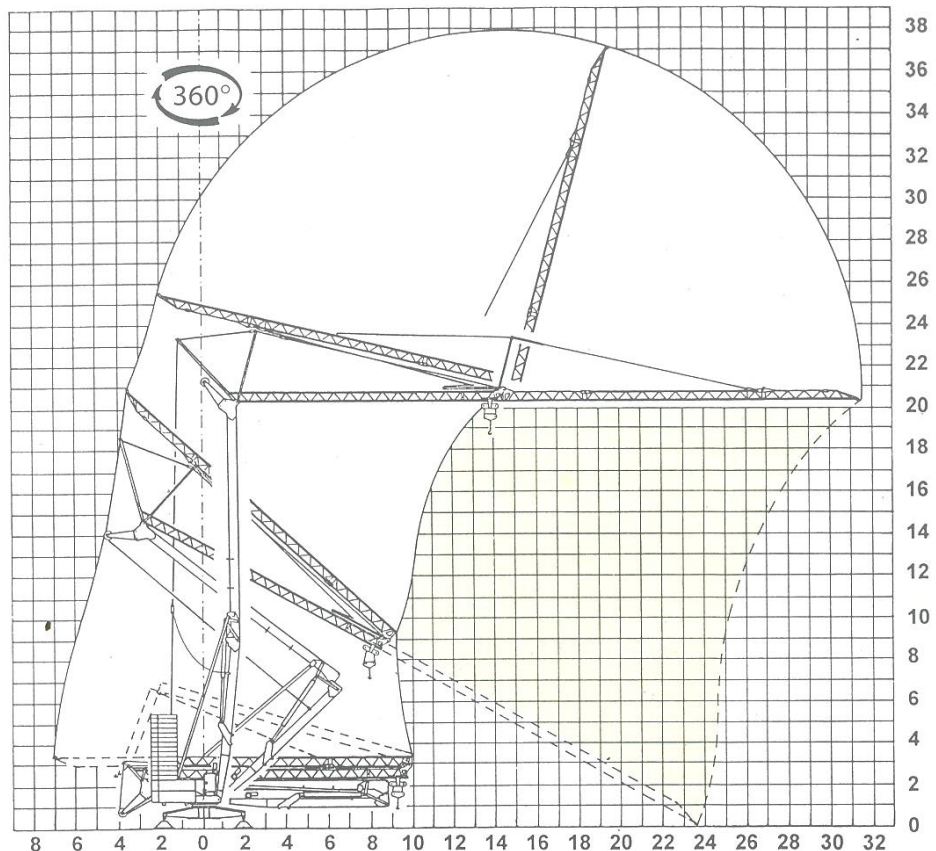
• Engines, limit switches, load limiting devices, whole electric system, gauge and oleodynamic gearbox are placed on the base of the crane for an easy maintenance and adjustment on ground.

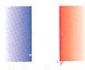
- Low mechanism and limit switch of trolley translation with automatic feedback of the translation ropes.
- No electrical component on the jib and on the high parts of the crane.
- Hoisting winch, oleodynamic gearbox and slewing devices protected under integral case; slewing ring with internal protected toothing.
- Possibility of cutting out of the hoisting electrical equipment and slewing inverter to allow the use of the crane also in case of their average.
- Remote-controlled independent movements of assembling.

Patents:

- Hydraulic device for the aerial opening of the jib
- System of folding jib at towing

Specifications subject to modification without notice



 • Moteurs, fin de courses, limiteurs de charges, installation électrique complète, manomètre et groupe hydraulique positionnés à la base de la grue facilitant ainsi l'entretien et les réglages.

- Mécanisme et fin de courses de translation du chariot à la base de la grue avec tendeur automatique du câble.
- Aucun composant électrique sur la flèche et sur les parties hautes de la grue.
- Treuil de levage, groupe hydraulique et mécanisme d'orientation sous carter; couronne d'orientation à denture intérieure protégée.
- Possibilité d'exclusion de l'appareillage électronique de levage et de l'inverter d'orientation pour continuer à utiliser la grue en cas d'avarie sur l'appareillage électronique.
- Mouvements de montage indépendants commandables à distance.

Brevets:

- Mécanisme hydraulique d'alignement arien de la flèche
- Système de repliage de la flèche au transport

Spécifications susceptibles de modification sans avis préalable

 • Motore, Endschalter, Laufkatzbegrenzer, Komplette Elektroanlage, Manometer und

Hydraulikanlage am Kranuntergestell angeordnet zur Erleichterung der Wartung und Bedienung vom Boden aus.

- Katzfahrwerk und Endschalter am Unterturm mit automatischer Katzseilspannvorrichtung.
- Keine einzige elektrische Einrichtung des Auslegers befindet sich im oberen Bereich.
- Hubgruppe, Hydraulikanlage und Schwenkgruppe geschützt durch integriertes Gehäuse; Drehkranz geschützt durch Innenverzahnung.
- Umgehungsmöglichkeit der Hubelektronik und des Inverters für Schwenken, um den Weiterbetrieb des Kranes bei Auftreten eines Defekts zu ermöglichen.
- Unabhängige Montagebewegungen über Fernsteuerung.

Patentiert:

- Hydraulische Montage des Auslegers in der Luft
- Transport auf Sattelzug innerhalb der zulässigen Maße

Technische Daten und Angaben unter Vorbehalt

 • Motores, finales de carrera, limitadores de carga, instalación eléctrica completa, manómetro y

centralina oleodinámica ubicados en la base de la grúa para un sencillo mantenimiento y regulación desde el suelo.

- Mecanismo y finales de carrera de traslación del carro hacia abajo con recuperación automática de los cables de traslación.
- Ningún componente eléctrico en el brazo y en las partes altas de la grúa.
- Cabrestante de elevación, centralina oleodinámica y mecanismos de rotación protegidos bajo una protección integral de chapa; corona de orientación con dentado interno protegido.
- Posibilidad de excluir el equipo electrónico de elevación y el inverter de rotación para permitir la utilización de la grúa en caso de una avería.
- Movimientos de montaje independientes accionables por control remoto.

Patentes:

- Mecanismo hidráulico de alineación aérea del brazo
- Sistema de repliegue del brazo durante el remolque

Especificaciones susceptibles de variación sin previo aviso

Il presente catalogo non può avere valore contrattuale.

CATTANEO

Luigi Cattaneo S.p.A.
via Trieste 14 - 20020 Magnago (MI) Italia
tel. +39 331 657132 - fax +39 331 305460



NOLEGGIO

www.emacnoleggio.it



NICOLETTI

Cornedo VICENZA

Via Campagnola,8 - tel. 0445 947122

Marostica VICENZA

Via De Gasperi,25/D - tel. 0424 470863

Montebello VICENZA

Divisione MMT

Via Fracanzana,13 - tel. 0444 440557



SFEDIL

S.Martino B.A. VERONA

Viale dell'Industria,4 - tel. 045 8781221

Colugna di Tavagnacco UDINE

Via S.Daniele, 92 - tel. 0432 541550

Dolo -Pianiga VENEZIA

Centro Logistico NOLEGGIO

Gru e Strutture Provvisionali

Via dell'Artigianato, 43 - tel. 041 5102852



DUS

Fiume Veneto PORDENONE

Via Pontebbana,5 - tel. 0434 560540