

Elevatore elettrico a timone 1.2 - 1.4 t

BT staxio

SWE120L

SWE140L



Elevatore elettrico a timone con basamento elevabile

Caratteristiche elevatori elettrici					SWE120L	SWE140L
Identificazione	1.1	Costruttore			BT	BT
	1.2	Modello			SWE120L	SWE140L
	1.3	Alimentazione			Elettrico	Elettrico
	1.4	Guida			A timone	A timone
	1.5	Portata nominale	Q	kg	1200	1400
		Portata nominale sui bracci di supporto/ Portata nominale con sollevamento separato	Q	kg	1600/—	1600/—
	1.6	Baricentro	c	mm	600	600
	1.8	Distanza schiena forche/asse ant.	x	mm	672	672
	1.9	Interasse	y	mm	1282	1282
Peso	2.1	Peso del carrello, compresa la batteria		kg	929	929
	2.2	Pressione, con carico, su ruota trazione/ pivottante/ rulli bracci di supporto		kg	450/340/1345	450/360/1525
	2.3	Pressione, a vuoto, su ruota trazione/ pivottante/ rulli bracci di supporto		kg	450/220/265	450/220/265
Ruote	3.1	Ruota trazione/pivottante/rulli forche			Powerfriction/Vulkollan/Vulkollan *)	
	3.2	Dimensione rullo, anteriore		mm	Ø230x70	Ø230x70
	3.3	Dimensione ruota, posteriore		mm	Ø85x74	Ø85x74
	3.4	Ruote aggiuntive (dimensioni)		mm	Ø125x50	Ø125x50
	3.5	Ruote, numero anteriore/posteriore (x=ruote comandate)			1x+2/4	1x+2/4
	3.6	Carreggiata anteriore	b ₁₀	mm	550	550
	3.7	Carreggiata posteriore	b ₁₁	mm	390	390
Dimensioni	4.2	Ingombro minimo	h ₁	mm	2135 *)	2160 *)
	4.3	Alzata libera	h ₂	mm	166 *)	166 *)
	4.4	Sollevamento forche	h ₃	mm	3210 *)	3165 *)
		Altezza di sollevamento	h ₂₃	mm	3300 *)	3255 *)
	4.5	Ingombro massimo	h ₄	mm	3740 *)	3725 *)
	4.6	Altezza di sollevamento bracci di supporto	h ₅	mm	120	120
	4.8	Altezza del basamento (opzione pedana)	h ₇	mm	150	150
	4.9	Altezza timone in posizione di guida, min./max.	h ₁₄	mm	865/1235	865/1235
	4.15	Altezza, forche abbassate	h ₁₃	mm	90	90
	4.19	Lunghezza totale	l ₁	mm	1910	1910
	4.20	Lunghezza carrello forche escluse	l ₂	mm	760	760
	4.21	Larghezza telaio	b ₁	mm	770	770 *)
	4.22	Dimensioni forche	s/e/l	mm	60/180/1150 *)	70/180/1150 *)
	4.24	Larghezza piastra porta forche	b ₃	mm	674	674
	4.25	Scartamento esterno forche	b ₅	mm	570 *)	570 *)
4.31	Luce da terra, con carico, sotto al montante	m ₁	mm	22	22	
4.32	Luce da terra, centro dell'interasse	m ₂	mm	22	22	
4.33	Corridoio di stivaggio per pallet 1000x1200 trasversale	A _{st}	mm	2400	2400	
4.34	Corridoio di stivaggio per pallet 800x1200 nel senso della lunghezza	A _{st}	mm	2295	2295	
4.35	Raggio di sterzata	W _a	mm	1433	1433	
Dati sulle prestazioni	5.1	Velocità di trazione, con/senza carico		km/h	6/6	6/6
	5.2	Velocità di sollevamento, con/senza carico		m/s	0.12/0.27	0.11/0.27
	5.3	Velocità di discesa, con/senza carico		m/s	0.38/0.32	0.37/0.32
	5.8	Pendenza superabile, con/senza carico		%	9/12 ¹⁾	8/12 ¹⁾
	5.10	Freno di servizio			Elettromeccanico	Elettromeccanico
Motore elettrico	6.1	Potenza motore di trazione S2 60 min		kW	1.5	1.5
	6.2	Potenza motore di sollevamento a S3 15%		kW	2.2 ²⁾	2.2 ²⁾
	6.4	Tensione batteria, capacità nominale K ₅		V/Ah	24/225 *)	24/225 *)
	6.5	Peso batteria		kg	214 *)	214 *)
Altri	8.1	Tipo di controllo motore			BT Powerdrive	BT Powerdrive

¹⁾ Misurata sulla base degli standard della casa madre

²⁾ S3 6%

*) Disponibili anche altre opzioni, con valori differenti.

I dati si riferiscono alla configurazione con vano batteria medio,
h₂₃ = 3300 mm (SWE120L) e 3255 mm (SWE140L) montante Duplex SAL Panoramico .

Le prestazioni e le dimensioni del carrello sono nominali e soggette a tolleranze.

I prodotti e le specifiche tecniche BT Products AB possono subire modifiche senza preavviso.

Caratteristiche in funzione del vano batteria

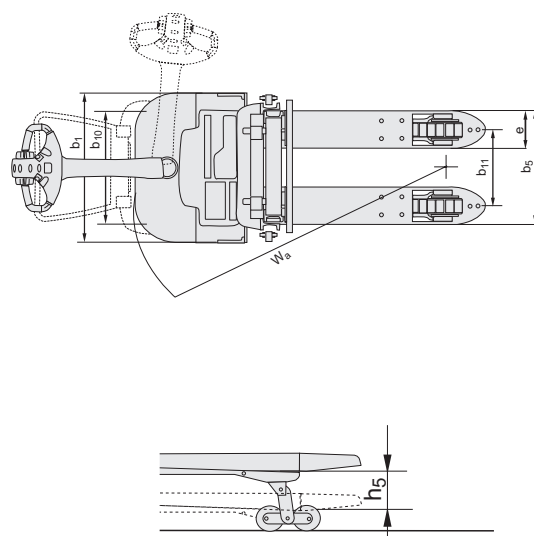
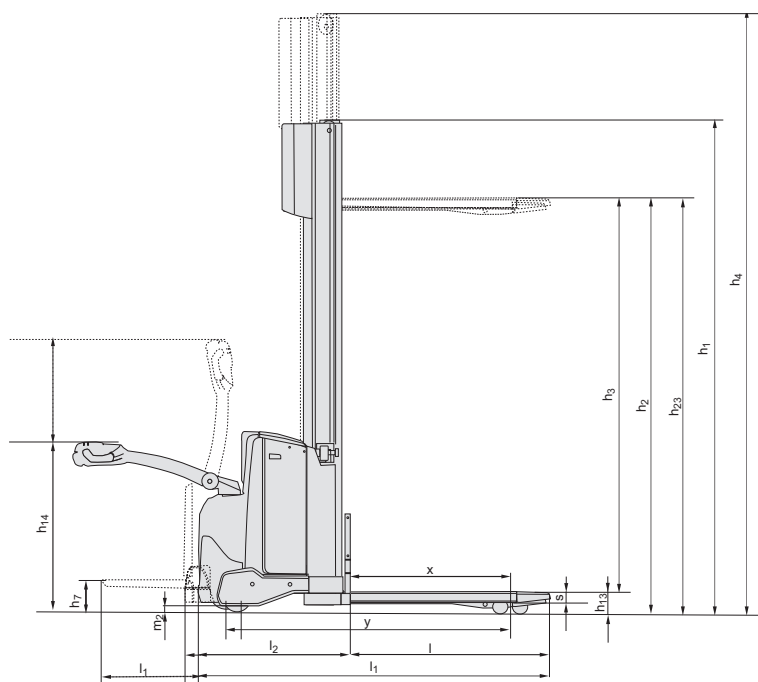
BT staxio

Dimensioni		Sistema di ricarica batteria		SWE120L			SWE140L		
				Dall'alto		Laterale	Dall'alto		Laterale
		Vano Batteria		Medio	Grande	Grande	Medio	Grande	Grande
1.9	Interasse	y	mm	1282	1332	1332	1282	1332	1332
4.19	Lunghezza totale senza pedana con pedana sollevata/abbassata	l_1	mm	1910 1995/2385	1960 2045/2435	1960 2045/2435	1910 1995/2385	1960 2045/2435	1960 2045/2435
4.20	Lunghezza carrello forche escluse senza pedana con pedana sollevata/abbassata	l_2	mm	760 845/1235	810 895/1285	810 895/1285	760 845/1235	810 895/1285	810 895/1285
4.33	Corridoio di stivaggio per pallet 1000x1200 trasversale senza pedana con pedana sollevata/abbassata	A_{st}	mm	2400 2485/2885	2449 2534/2934	2449 2534/2934	2400 2485/2885	2449 2534/2934	2449 2534/2934
4.34	Corridoio di stivaggio per pallet 800x1200 nel senso della lunghezza senza pedana con pedana sollevata/abbassata	A_{st}	mm	2295 2380/2780	2344 2429/2829	2344 2429/2829	2295 2380/2780	2344 2429/2829	2344 2429/2829
4.35	Raggio di sterzata senza pedana con pedana sollevata/abbassata	W_a	mm	1433 1518/1918	1482 1567/1967	1482 1567/1967	1433 1518/1918	1482 1567/1967	1482 1567/1967
6.4	Tensione batteria, capacità nominale K_5		V/Ah	24/225	24/300	24/260	24/225	24/300	24/260
6.5	Peso batteria		kg	180—220	220—270	220—230	180—220	220—270	220—230

Montanti

SWE120L			Simplex		Duplex SAL					Duplex SAL Panoramico					Duplex GAL					Triplex GAL			
h_{23}	Altezza sollevamento ($h_{13}+h_3$)	mm	1400	1700	2700	2900	3300	3700	4150	2700	2900	3300	3700	4150	2700	2900	3300	3700	4150	3300	3700	4150	4500
h_3	Sollevamento forche	mm	1310	1610	2610	2810	3210	3610	4060	2610	2810	3210	3610	4060	2610	2810	3210	3610	4060	3210	3610	4060	4410
h_1	Ingombro minimo	mm	1825	2125	1840	1940	2140	2340	2565	1835	1935	2135	2335	2560	1835	1935	2135	2335	2560	1695	1829	1979	2095
h_2	Alzata libera, da terra alle forche.	mm	1400	1700	166	166	166	166	166	166	166	166	166	166	1420	1520	1720	1920	2144	1270	1404	1554	1670
h_4	Ingombro massimo	mm	1836	2136	3140	3340	3740	4140	4590	3140	3340	3740	4140	4590	3161	3361	3761	4161	4611	3757	4159	4609	4957

SWE140L			Duplex SAL Panoramico					Duplex GAL					Triplex GAL				
h_{23}	Altezza sollevamento ($h_{13}+h_3$)	mm	2655	2855	3255	3655	4105	2655	2855	3255	3655	4105	3255	3655	4105	4455	4755
h_3	Sollevamento forche	mm	2565	2765	3165	3565	4015	2565	2765	3165	3565	4015	3165	3565	4015	4365	4665
h_1	Ingombro minimo	mm	1860	1960	2160	2360	2585	1835	1935	2135	2335	2560	1695	1829	1979	2095	2195
h_2	Alzata libera, da terra alle forche.	mm	166	166	166	166	166	1374	1474	1674	1874	2099	1224	1358	1508	1624	1724
h_4	Ingombro massimo	mm	3125	3325	3725	4125	4575	3141	3341	3741	4141	4591	3747	4149	4599	4947	5247



Caratteristiche carrello:

- Sistema BT Powerdrive
- Comandi idraulici Fingertip
- Impianto frenante elettronico
- Controllo elettronico della velocità
- Sicurezza per l'operatore
- Vani porta oggetti
- Spegnimento automatico
- Click-2-creep
- Prestazioni programmabili
- Facile accesso per la manutenzione
- Raddrizzatore integrato (opzione)
- Comandi Sensilift (opzione)
- Pedana operatore (opzione)
- Olio per basse temperature (opzione)



TP-Technical Publications, Sweden — 746897-300, version 1, 0906

