



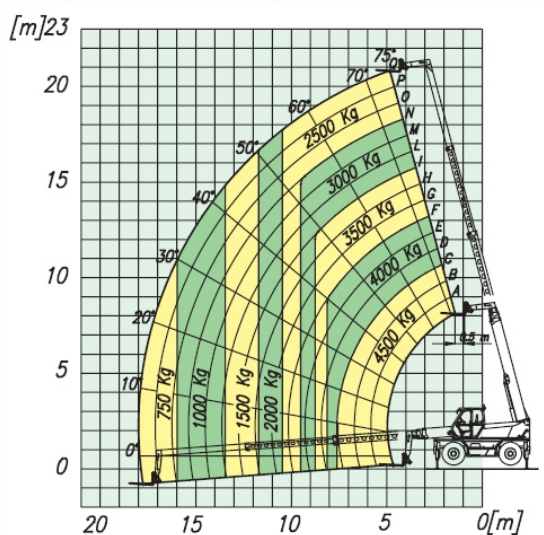
Sollevatore telescopico ROTO 45.21 MCSS

SPECIFICHE TECNICHE

Altezza Massima	20.8 m	68.2 feet
Portata massima	4500 kg	9920.8 lbs
Portata Idraulica	145 l	38.3 gal
Peso a Vuoto	15000 kg	33069.3 lbs
Larghezza	2.4 m	7.9 feet
Lunghezza	6.6 m	21.7 feet
Altezza	2.95 m	9.7 feet
Motore - Potenza	145 CV	106.6 kW
Velocità max.	40 Km/h	25 mph
Trasmissione	Idrostatica 2V	
Livellamento	✓	
Traslazione laterale	✗	
Stabilizzatori	✓	
Attacco a tre punti	✗	
PTO	✗	
Rotazione torretta	✓	

✓ - Sì | ✗ - No | ○ - Opt.

ROTO 45.21 MCSS CON FORCHE SU STABILIZZATORI SU 360°



ROTO 45.21 MCSS CON FORCHE SU RUOTE

