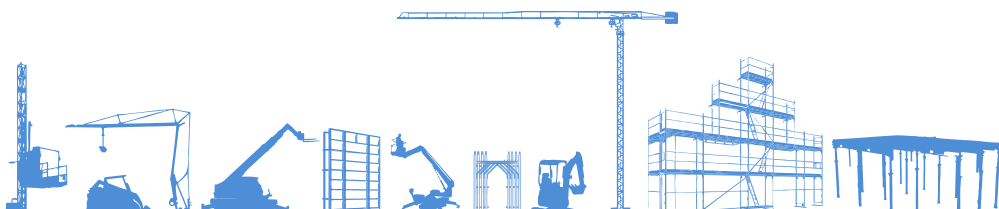


SCHEMA TECNICA



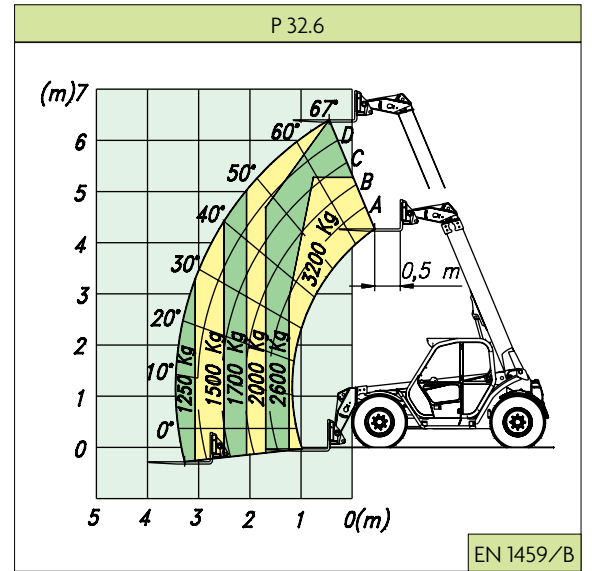
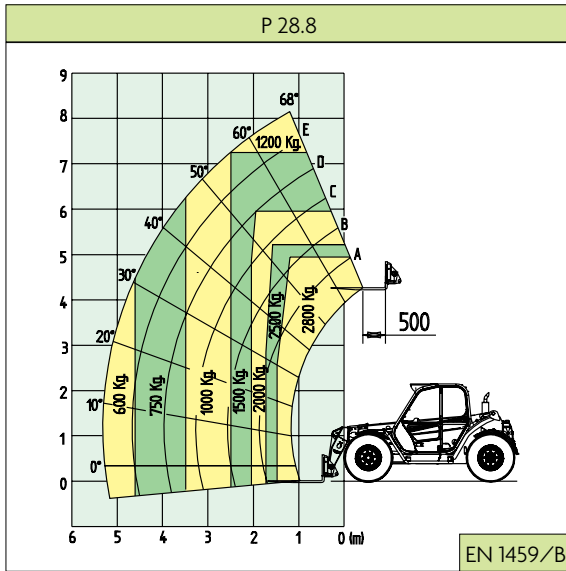
NOLEGGIO
www.gruppoemac.it



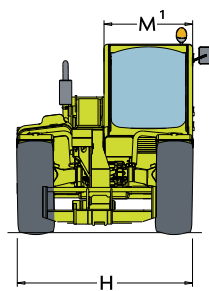
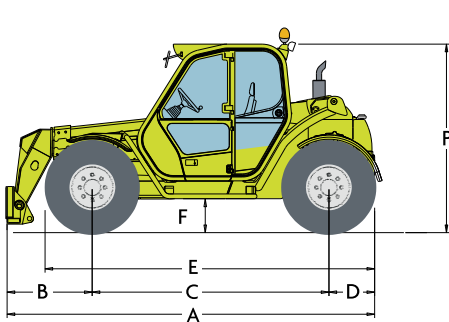
INSIEME PER DARVI IL MEGLIO

Non chiedere una macchina,
scegli un servizio che ti dia valore.

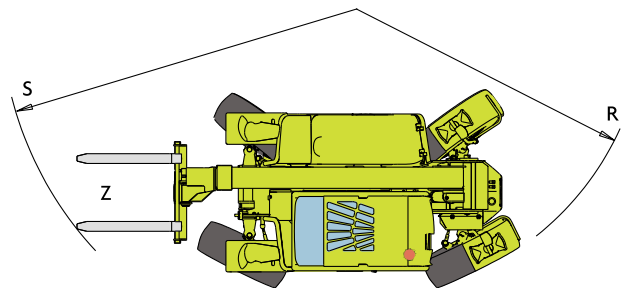
www.gruppoemac.it



PANORAMIC	P 32.6 L	P 32.6 L PLUS P 32.6 PLUS P 32.6 TOP	P 28.8 L	P 28.8 L PLUS P 28.8 PLUS P 28.8 TOP	PANORAMIC	P 32.6 TOP P 32.6 L PLUS P 32.6 PLUS P 32.6 L	P 28.8 TOP P 28.8 L PLUS P 28.8 PLUS P 28.8 L	
Massa					Dimensioni			
Massa totale a vuoto (con forche)	kg	5960	5960	6040	A	mm	4220	4250
Prestazioni					B	mm	970	1000
Portata massima	kg	3200	3200	2800	C	mm	2720	2720
Altezza massima di sollevamento	m	6400	6400	8200	D	mm	530	530
Sbraccio massimo	m	3400	3400	5300	E	mm	3780	3780
Sbraccio alla massima portata	m	4,8	4,8	5	F	mm	385	385
Sbraccio alla massima portata	m	1,3	1,3	1,5	H	mm	2000	2000
Portata alla massima altezza	kg	2600	2600	1200	M	mm	995 ⁽¹⁾	995 ⁽¹⁾
Portata al massimo sbraccio	kg	1250	1250	600	P	mm	2150/2000 ⁽²⁾	2150/2000 ⁽²⁾
Motore ad emissioni ridotte (Euro 2)	turbo	turbo	turbo	turbo	R	mm	3700	3700
Potenza a 2400 giri/min (97/68/CE)	kW/CV	74,9/102	74,9/102	74,9/102	S	mm	4550	4550
Velocità					Z	mm	850	850
1° marcia	km/h	7	15	7	⁽¹⁾ Larghezza utile interna			
2° marcia (velocità massima autolimitata)	km/h	25	40	25	⁽²⁾ Altezza delle versioni L e L PLUS			



⁽¹⁾ Larghezza utile interna



L'architettura del telaio ottimizza la distribuzione dei pesi e la resistenza alle sollecitazioni.

I comandi del braccio telescopico sono di tipo joystick con azionamenti elettro-proporzionali.

I nuovi modelli offrono all'operatore una imbattibile visibilità dell'area di lavoro.

