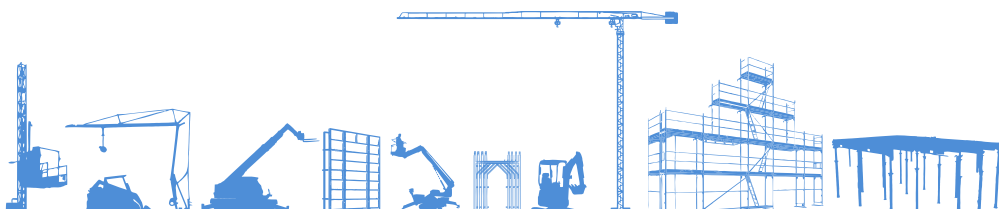


SCHEDA TECNICA



NOLEGGIO
www.gruppoemac.it



INSIEME PER DARVI IL MEGLIO

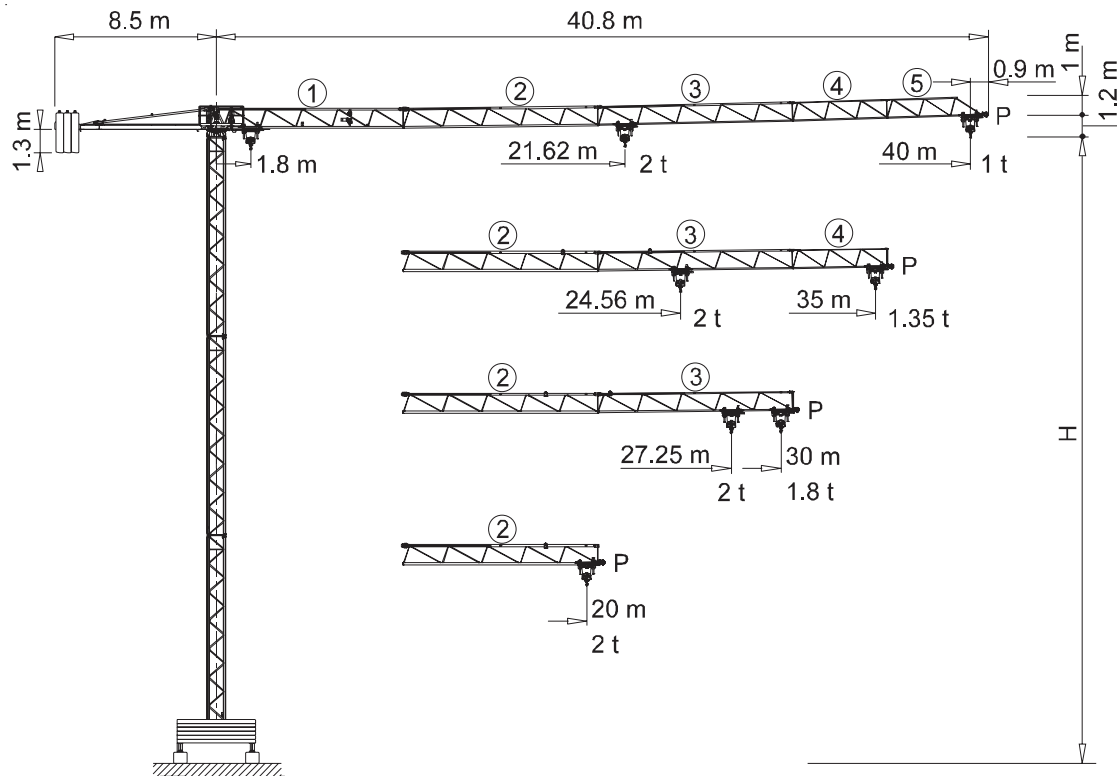
Non chiedere una macchina,
scegli un servizio che ti dia valore.

www.gruppoemac.it

Gru a torre "Flat Top"

"Flat Top" Tower Crane • Grue à tour "Flat Top"

"Flat Top" Turmdrehkran • Grúa torre "Flat Top"



CE FEM 1.001 A3

In vigore dal: 01 gennaio 2007. Le specifiche del prodotto ed i prezzi sono soggetti a modifica senza alcun obbligo di preavviso. Le fotografie e/o disegni nel presente documento hanno uno scopo meramente illustrativo. Per il corretto utilizzo di ciascuna attrezzatura, si rimanda allo specifico manuale d'istruzioni. L'inosservanza di quanto previsto nel manuale d'istruzione nell'utilizzo dell'attrezzatura, così come un comportamento irresponsabile potrebbero causare gravi lesioni o il decesso. Le nostre attrezzature sono coperte solo ed esclusivamente dalla garanzia *standard* scritta prevista per ogni specifico prodotto, con esclusione di qualsivoglia ulteriore garanzia, sia tacita che espressa, da parte di Terex. I prodotti e servizi elencati possono essere marchi di fabbrica, di servizi o ragioni sociali appartenenti a Terex Corporation e/o alle sue affiliate operative sia negli USA che in altri paesi e tutti i diritti s'intendono riservati. "TEREX" è un marchio appartenente a Terex Corporation e registrato sia negli USA che in altri paesi. Copyright © 2007 Terex Corporation.

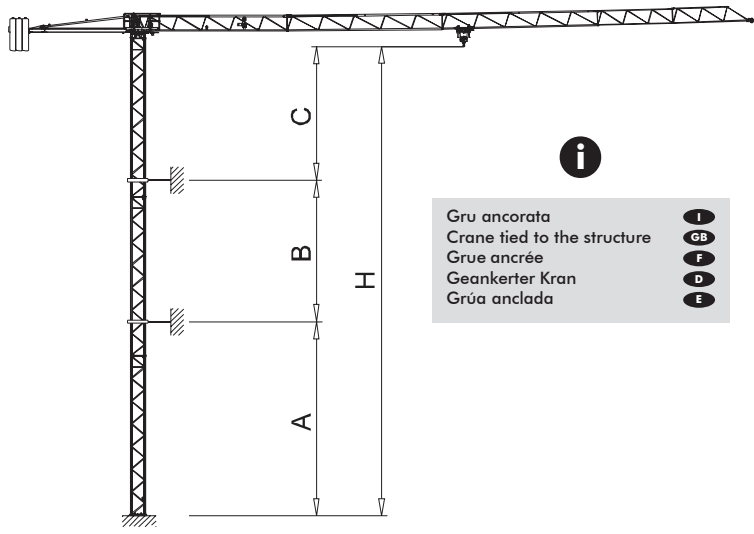
Effective Date: January 01, 2007. Product specifications and prices are subject to change without notice or obligation. The photographs and/or drawings in this document are for illustrative purposes only. Refer to the appropriate Operator's Manual for instructions on the proper use of this equipment. Failure to follow the appropriate Operator's Manual when using our equipment or to otherwise act irresponsibly may result in serious injury or death. The only warranty applicable to our equipment is the standard written warranty applicable to the particular product and sale and Terex makes no other warranty, express or implied. Products and services listed may be trademarks, service marks or trade-names of Terex Corporation and/or its subsidiaries in the USA and other countries and all rights are reserved. "TEREX" is a registered trademark of Terex Corporation in the USA and many other countries. Copyright © 2007 Terex Corporation.

CTT 51/A-2

Diagramma di portata **I** **Courbes de charges** **F** **Curvas de cargas** **E**
Load Diagram **GB** **Lastkurven** **D**

		CTT 51/A-2								
		m	8	12	15	20	25	30	35	40
2 t	- 21.62 m	t	2.0	2.0	2.0	2.0	1.70	1.39	1.17	1.0
2 t	- 24.56 m	t	2.0	2.0	2.0	2.0	1.96	1.60	1.35	
2 t	- 27.25 m	t	2.0	2.0	2.0	2.0	2.0	1.8		
2 t	- 20.00 m	t	2.0	2.0	2.0	2.0				

Altre installazioni **I** **Autres implantations** **F** **Otras implantaciones** **E**
Other configurations **GB** **Aufstellmöglichkeiten** **D**

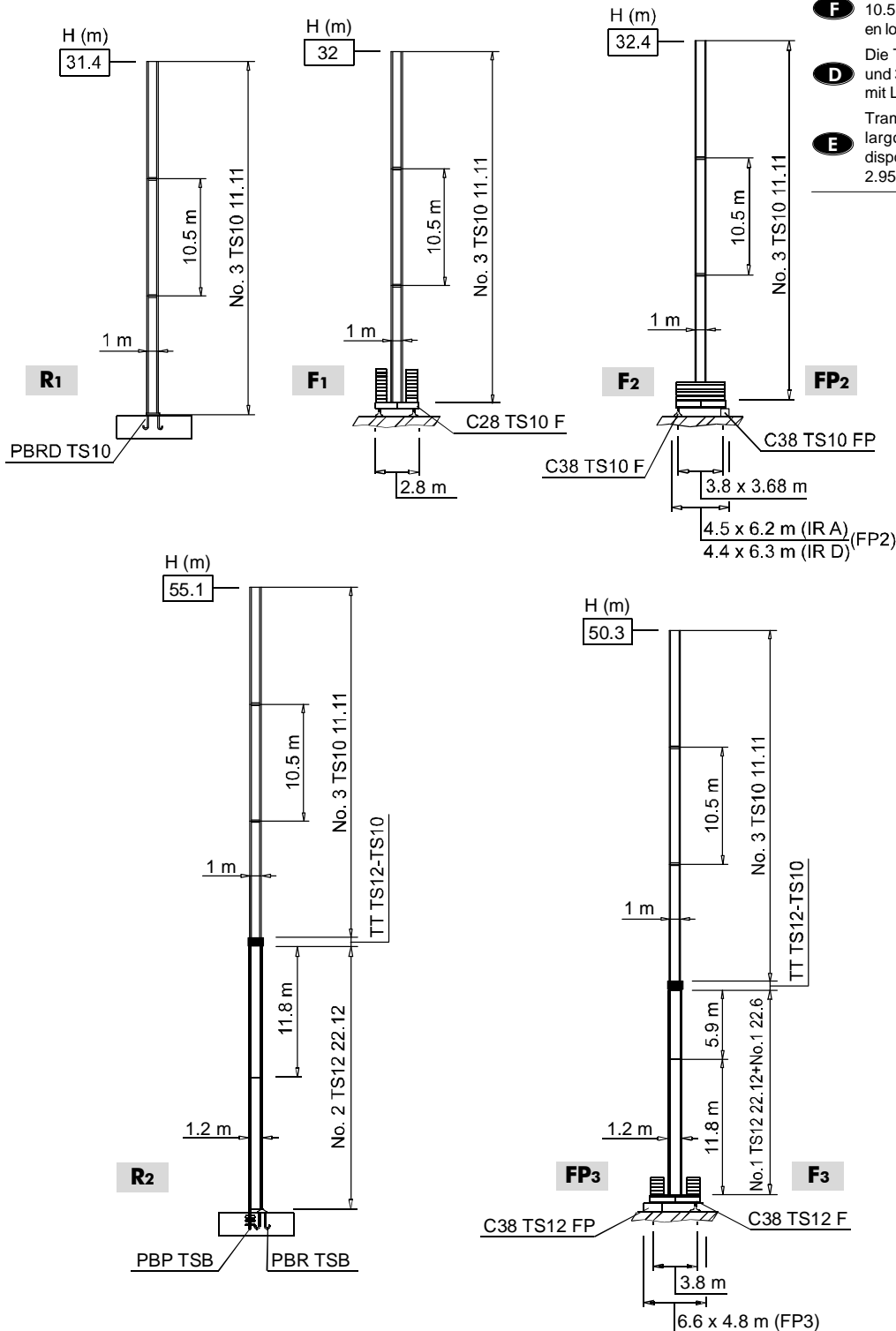


Torre **I**
Tower **GB**

Tour **F**
Turm **D**

Torre **E**

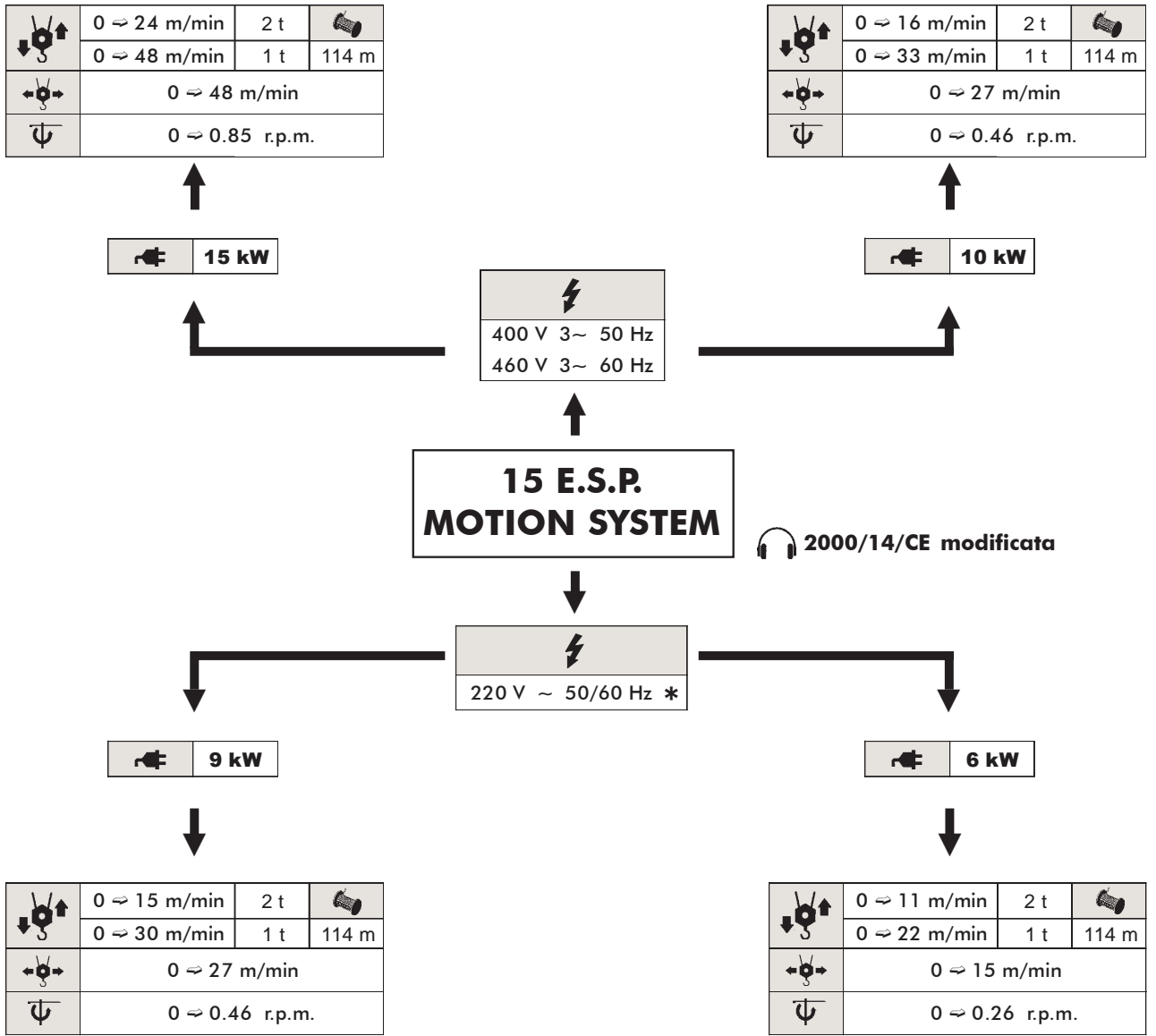
TS10



- I** Prolunghe TS10 disponibili in lunghezza 10.5 m e 3.5. Prolunghe TS12 disponibili in lunghezza 11.8 m, 5.96 m, 2.95 m.
- GB** TS10 tower sections either 10.5 m or 3.5 m long. TS12 tower sections either 11.8 m, 5.96 m or 2.95 m long.
- F** éléments de mât TS10 disponibles en longueur 10.5 m et 3.5 m. éléments de mât TS12 disponibles en longueur 11.8 m, 5.96 m et 2.95 m.
- D** Die Turmschüsse TS10 sind mit Längen 10.5 m und 3.5 m verfügbar. Die Turmschüsse TS12 sind mit Längen 11.8 m, 5.96 m und 2.95 m verfügbar.
- E** Tramos de torre TS10 disponibles en medidas de largo 10.5 m y 3.5 m. Tramos de torre TS12 disponibles en medidas de largo 11.8 m, 5.96 m y 2.95 m.

CTT 51/A-2

Meccanismi **I** Mechanisms **GB** Mécanismes **F** Antriebe **D** Mecanismos **E**



	Sollevamento	I		Hoisting	GB		Levage	F		Heben	D		Elevación	E
	Traslazione carrello			Trolleying			Distribution			Katzfahren			Distribución	
	Rotazione			Slewing			Orientation			Schwenken			Orientación	
	Directiva sul livello acustico			Directive on noise level			Directive sur le niveau acoustique			Richtlinie für den Schall-Leistungspegel			Directiva sobre el nivel acustico	
	Consultateci			Consult us			Nous consulter			Auf Anfrage			Consultarnos	
	Potenza totale richiesta			Power requirements			Puissance totale nécessaire			Geforderte Stromstärke			Potencia necesaria	
	Alimentazione			Power supply			Alimentation			Stromversorgung			Alimentación	
	Con autotrasformatore			With autotransformer			Avec autotransformateur			Mit spartransformator			Con autotrasformador	

Gru Comedil s.r.l.

A Terex Company



Via delle Innovazioni 17, 33074 Fontanafredda (PN) - Italy
Tel. (+39) 0434 989 111 - Telefax (+39) 0434 998631

Internet e-mail: info@comedil.com
Internet home page: www.comedil.com

Divisione Automontanti

Via Alessandrina, 25 - 20095 Cusano Milanino (MI) - Italy
Tel. (+39) 02 613 16011 - Telefax (+39) 02 613 16034

Internet e-mail: info.CBR@comedil.com