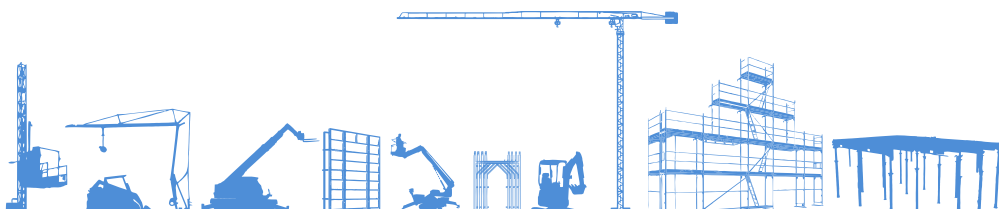


SCHEDA TECNICA



NOLEGGIO
www.gruppoemac.it







INSIEME PER DARVI IL MEGLIO

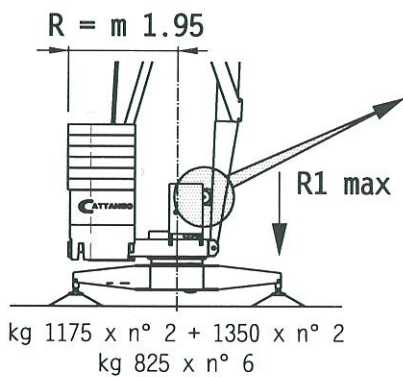
Non chiedere una macchina,
scegli un servizio che ti dia valore.

www.gruppoemac.it

Performances - Prestations - Leistungen - Prestaciones

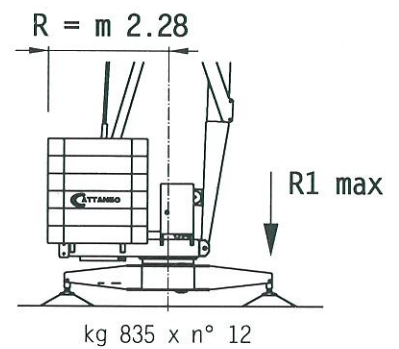
			1°	2°	3°	CV	kW
 Sollevamento Hoisting Levage Hubwerk Elevación	m/1'		8,5	17	34	6	4,4
	kg		1500	1500	700		
 Carrello - Trolley Chariot - Katzfahrwerk Carro	m/1'		25 - 50			1,5	1,1
 Rotazione - Slewing Orientation - Drehwerk Rotación	g/1'		0 → 0,4 → 0,9 inverter			2	1,5
 Potenza elettrica necessaria Necessary electric power Puissance électrique nécessaire Anschlusswert Potencia electrica necesaria	kVA		10			400 V-50Hz	

Contrappeso in lastre di cemento armato - Ferro-concrete ballast slabs
Contrepoids en plaques de béton armé - Gegenballast aus Stahlbetonplatten - Lastre en hormigón armado



Motore e finecorsa CARRELLO
Engine and limit switch TROLLEY
Moteur et fin de courses CHARIOT
Motoren und Endschalter KATZFAHRWERK
Motore y finales de carrera CARRO

R1 max = daN 13.530

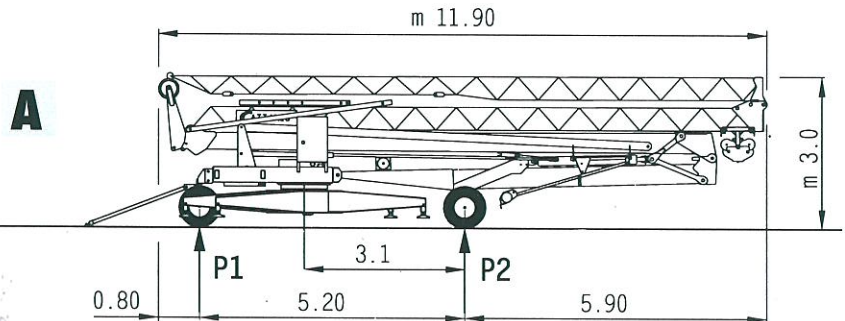
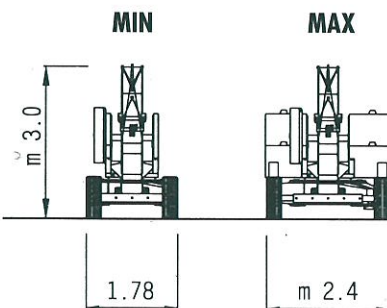


Massa gru (con assale da cantiere)
Weight of crane (with yard axle)
Poid de la grue (avec essieu de chantier)
Konstruktionsgewicht des Krans (mit Rangierfahrwerk)
Peso grúa (con eje para obra)

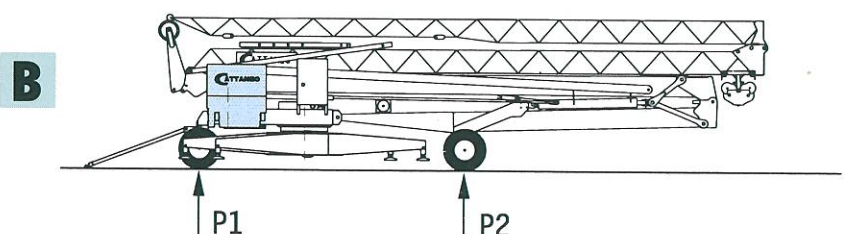
kg 7.300

Massa contrappeso
Counterweight
Contrepoids
Gegengewicht
Contrapeso

kg 10.000 ÷ 11.650



	A	B
P 1 daN	1350	5350
P 2 daN	5950	7000
P tot. daN	7300	12350





MONTAGGIO

- Posizionamento e livellamento immediato della gru, con montaggio ultrarapido su 360°, in spazi molto ristretti - Meccanismo di montaggio oleodinamico automatizzato, con cilindri indipendenti per torre e braccio; allineamento aereo del braccio brevettato, con cilindro in posizione protetta e stelo rientrato in posizione di esercizio - Pretensionamento delle funi di traslazione a terra e mantenimento della tensione costante per tutto il montaggio - Apertura e chiusura automatica del puntone del braccio durante il montaggio e lo smontaggio - Valvole di blocco su tutti i movimenti dei cilindri e valvola limitatrice di pressione - Microinterruttore di livello olio in centralina - Tubi idraulici senza giunzioni intermedie, con protezioni su tutto il percorso - Movimenti di montaggio della torre e del braccio indipendenti, comandabili a distanza tramite pulsantiera o radiocomando.

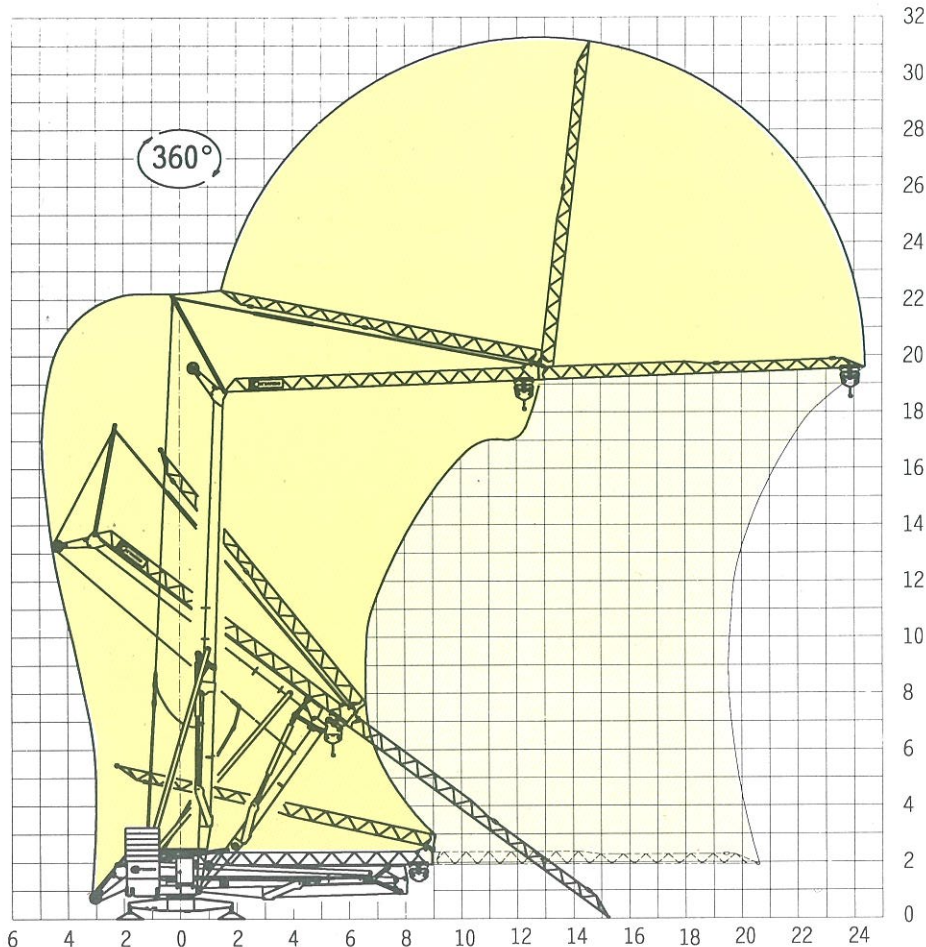
- L'apertura del braccio può avvenire in tutte le posizioni di montaggio; l'apertura a torre verticale rende minimi gli spazi di montaggio.

- La facoltà di abbassare la gru con il braccio allineato consente una facile e rapida verifica ed un eventuale intervento sul carrello, sui capofissi delle funi e sulle pulegge, senza dover smontare completamente la gru.

- L'accesso, il posizionamento e l'uscita dal cantiere sono agevolati dalla facoltà di montare e smontare la gru su 360°, con ingombri ridottissimi; le operazioni di autolivellamento e di installazione degli assali sono rese rapide e facili con la semplice azione del cilindro di montaggio. Gli spostamenti sono facilitati dal carro gommato a quattro ruote di grande diametro, dalla possibilità di restringere la carreggiata dell'assale fisso e di asportare tutto il contrappeso e le relative mensole di supporto.

BREVETTI: meccanismo idraulico di allineamento aereo del braccio

Specifiche suscettibili di variazioni senza preavviso.



Assembling: Positioning and leveling on 360° - Assembling in few minutes in narrow places - Automated oleodynamic assembling with aerial opening of the jib - Remote-controlled independent movements of assembling - Safety valves on the whole system - Microswitch oil level in the gearbox

Patents: Hydraulic device for the aerial opening of the jib
Specifications subject to modification without notice



Montage: Positionnement et mise à niveau sur 360° - Montage en peu de temps, dans un espace réduit - Montage hydraulique automatisé avec ouverture aérien de la flèche - Mouvements de montage indépendants commandables à distance - Clapets de sécurité sur tout le circuit hydraulique - Sécurité de niveau d'huile dans le groupe hydraulique de montage

Brevets: Mécanisme hydraulique d'alignement aérien de la flèche
Spécifications susceptibles de modification sans avis préalable



Montage: Positionierung und Nivellieren über 360°. Montage in wenigen Minuten auf engen Baustellen. Selbsttätige Montage durch Hydrauliksystem mit Aufklappen des Auslegers in der Luft. Unabhängige Montagebewegungen über Fernsteuerung. Sicherheitsventile in der gesamten Anlage. Ölstand-Mikroschalter im Hydraulikaggregat

Patentiert: Hydraulische Montage des Auslegers in der Luft
Technische Daten und Angaben unter Vorbehalt



Montaje: Posicionamiento y nivelación sobre 360° - Montaje en pocos minutos, en espacios limitados - Montaje hidráulico automatizado con despliegue aéreo de la pluma - Movimientos de montaje independientes ordenados a distancia - Válvulas de seguridad sobre toda la instalación - Microinterruptor nivel de aceite en central hidráulica

Patentes: Mecanismo hidráulico de alineación aérea del brazo - Doble alimentación a 220-380V
Especificaciones susceptibles de variación sin previo aviso

Il presente catalogo non può avere valore contrattuale

CATTANEO

Luigi Cattaneo S.p.A.
via Trieste 14 - 20020 Magnago (MI) Italia
tel. +39 331 657132 - fax +39 331 305460
www.cattaneogru.it
e-mail: cattgru@tin.it

