



MEDIUM DUTY TF35.7 - TF33.9

Le industrie Merlo a San Defendente di Cervasca (Cuneo) occupano una superficie di 300.000 m² di cui 220.000 m² coperti



1. Uffici centrali Merlo SpA
2. Linee assemblaggio finali
3. Linee assemblaggio componenti e cabine
4. Stampaggi tecnopolimeri
5. Centro automatizzato stoccaggio e spedizioni
6. Centro spedizione macchine più attrezzature
7. Controllo finale qualità
8. Centro tecnologico
9. Centro siderurgico e linee assemblaggi strutturali
10. Attrezzature 3M
11. CFRM (Centro Formazione e Ricerca)

Il Gruppo Merlo

N° 1 in tecnologia e sicurezza

Da sempre il marchio Merlo è sinonimo di tecnologia avanzata nel campo dei sollevatori telescopici e la nostra storia, fin dal 1964, è contraddistinta da un'esperienza fatta di tenacia e passione.

Sviluppare progetti complessi dall'idea al risultato, dalla progettazione alla vendita, significa proporre soluzioni innovative, che anticipano le esigenze e i possibili orientamenti dei mercati più competitivi.

Il risultato del nostro impegno sono telescopici compatti e maneggevoli con performance operative, comfort, efficienza e sicurezza senza eguali. All'Agritechnica 2013 sono stati assegnati tre importanti riconoscimenti a dimostrazione della superiorità tecnologica e innovativa dei nostri prodotti:

- Turbofarmer 42.7 Hybrid: premiato medaglia d'oro per innovazione ad Agritechnica.
- Turbofarmer II: "Macchina dell'anno 2014" nella categoria movimentazione e logistica.
- Multifarmer: melezzionato come "pietra miliare" per l'agricoltura.

Al Sima 2015 la nuova gamma Turbofarmer modulari Medium Duty e Compatti è stata nominata "Macchina dell'anno 2015" nel settore movimentazione e logistica.

- > 1.100 dipendenti
- Superficie di 300.000 m² di cui 220.000 m² coperti
- 90% export
- 600 concessionari nel mondo
- 8% fatturato in Ricerca e Sviluppo
- 60 robot di produzione



Nuovo centro a doppia robotizzazione automatizzato e ad alta precisione



Centro robotizzato saldatura telai



Merlo presenta
la gamma
Medium Duty

Gamma Merlo Medium Duty

Tecnologia e produttività per tutti

Per primi abbiamo lanciato una gamma di sollevatori telescopici dedicata all'agricoltura nel 1996. Oggi presentiamo la generazione Medium Duty, forti dell'esperienza accumulata in 50 anni di attività.

- + Sicurezza**
 - ✓ Cabina conforme alle norme ROPS e FOPS livello II**
 - ✓ Omologazione trattore agricolo (opzionale)
- + Comfort**
 - ✓ La cabina più ampia della categoria di serie
 - ✓ Cabina Sospesa (CS), soluzione unica e brevettata
 - ✓ Cabina pressurizzata *
 - ✓ Inversore su Joystick
- + Efficienza**
 - ✓ - 18% di consumi con EPD - Eco Power Drive di serie
 - ✓ Pompa Load Sensing (LS) e joystick elettronico e accelerazione del braccio
 - ✓ Ventola fan drive di serie.
 - Pacco radiante sempre pulito ed efficiente
- + Prestazioni**
 - ✓ 2 Motori: 75 CV e 115 CV
 - ✓ Velocità 40 km/h di serie su tutta la gamma



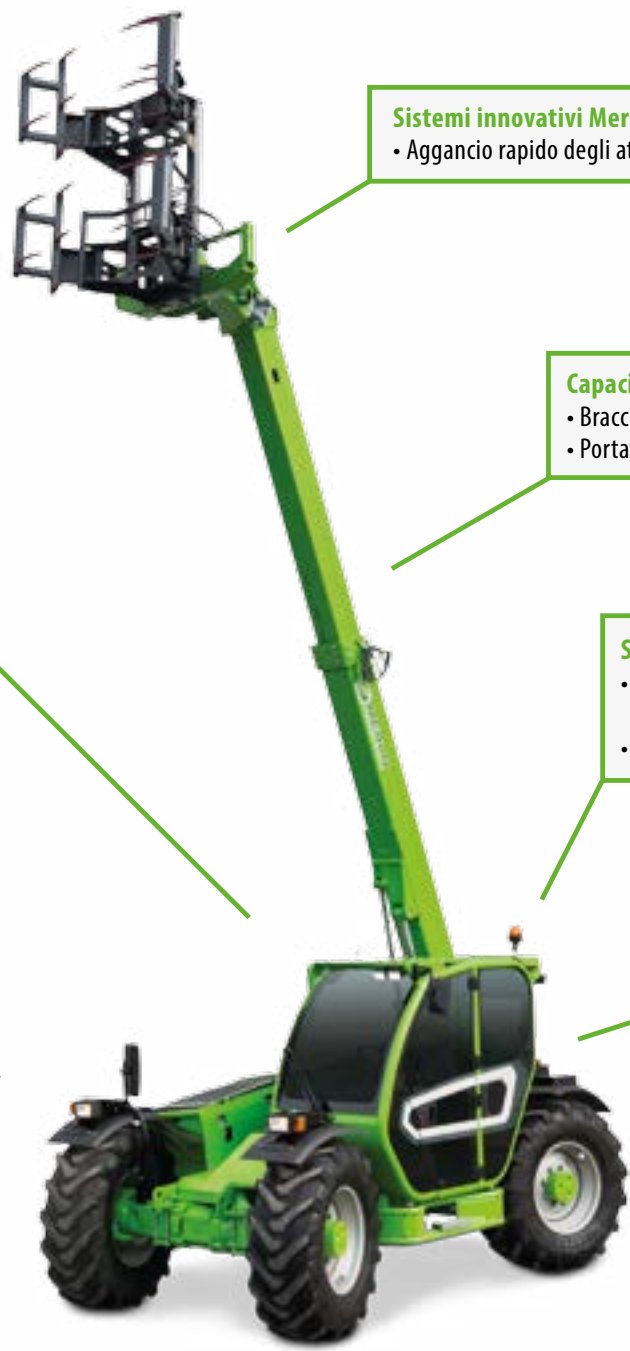
- La più ampia cabina della categoria
- Cabina sospesa CS: l'unica nella sua categoria
- 40 km/h di serie
- EPD di serie: - 18% dei consumi

* In conformità con la norma ISO 10263-3, modelli con Load-Sensing, non approvati per i pesticidi.

** Norma EN ISO 3449/2008, livello di protezione II (livello di protezione più elevato previsto dalla norma ed equivalente alla caduta di un oggetto di 227 kg da 5,22 metri)

Medium Duty Merlo

Tecnologia e prestazioni di punta



Sistemi innovativi Merlo

- Aggancio rapido degli attrezzi Tac-Lock

Capacità di sollevamento

- Bracci da 7 a 9 metri
- Portata da 3,3 a 3,5 tonnellate

Sicurezza

- M CDC - Controllo Dinamico del Carico Merlo
- Cabina conforme FOPS/ROPS II

Versatilità

- Gancio di traino
- Connessioni idrauliche (2 opt.)
- Frenatura rimorchio (Pneu./Idr.)

Comfort

- La cabina più ampia del mercato 1010 mm
- Cabina montata su silent-block
- Cabina sospesa CS unica al mondo
- Inversore su Joystick, duplicato su piantone

Opzioni impianto idraulico

- Pompa ingranaggi (G) e joystick elettroidraulico
- Pompa Load-Sensing (LS) con joystick elettronico e acceleratore automatico

Efficienza – Powertrain

- Motori Tier 4 Final da 75 CV e 115 CV
- Trasmissione idrostatica Merlo a 2 velocità
- EPD – Eco Power Drive di serie su modelli da 115 CV

La gamma Medium Duty ad alte prestazioni

Due modelli, 10 versioni evolute

MODELLO	CABINA									
	SOSPENSIONE		FINITURA		MOTORE		EPD		SICUREZZA	
	Fissa	Sospesa - CS	STANDARD	PREMIUM	75 CV Tier 4 Final Euro IIIB	115 CV Tier 4 Final Euro IV	EPD	EPD TOP	CDC Light	CDC Display
TF35.7	TF 35.7 G	●		●	○	●				
	TF 35.7 - 115 G	●		●	○		●			
	TF 35.7 - 115	●		●	○			●	●	
	TF 35.7 - 115 CS		●	●	○			●	●	○
TF33.9	TF 33.9 G	●		●	○	●				
	TF 33.9 - 115 G	●		●	○		●			
	TF 33.9 - 115	●		●	○			●	●	○
	TF 33.9 - 115 CS		●	●	○			●	●	○



Ampia offerta di prodotto:

- Disponibili 2 modelli e 10 versioni differenti
- 2 lunghezze dei bracci - da 7 e 9 m
- 2 portate - da 3,3 e 3,5 tonnellate
- 2 motori disponibili - 75 CV Tier 4 Final/Euro IIIB e 115 CV Tier 4 Final/Euro IV

● Di serie. ○ A richiesta.



Fan Drive disponibile su tutta la gamma.
Radiatori sempre puliti

Motori e trasmissioni

Maggiori prestazioni e ridotti consumi

- ✓ La gamma Turbofarmer è dotata di due diversi motori: un Tier 4 Final da 85 kW/115 CV 3,6 litri a 2300 rpm e un Tier 4 Final da 55 kW/75 CV 2,9 litri a 2600 rpm
- ✓ Trasmissione idrostatica: due velocità e 40 km/h come velocità max.
- ✓ La trasmissione idrostatica Merlo dispone di un circuito olio completamente indipendente dal circuito olio del braccio per garantire massime prestazioni e un minor consumo dell'olio
- ✓ Fan Drive **1** è una tecnologia di serie che consente di cambiare il senso di rotazione della ventola, da aspirante in soffiante
- ✓ I modelli con 115 CV e pompa a ingranaggio G dispongono dell'Eco Power Drive (EPD), un sistema che controlla automaticamente il regime motore e lo regola in base alle condizioni operative
- ✓ I modelli con 115 CV e pompa LS includono il sistema EPD Top, che comprende le funzioni Heavy Load Eco **2** e Speed Control **3** e il controllo automatico dei giri del motore in base al movimento del joystick. Maggiore è l'inclinazione data al joystick, maggiori saranno i giri del motore
- ✓ La modalità Speed control permette di memorizzare e mantenere costante la velocità di avanzamento della macchina (ideale la per movimentazione di materiali)
- ✓ Il selettore dei giri motore **4** permette all'operatore di impostare il regime motore minimo da mantenere (selettore in posizione **A**) o impostare un regime motore massimo mentre si utilizza il joystick con una modalità di auto-accelerante (selettore in posizione **B**)



- Motore Tier 4 Final da 55 kW/75 CV o da 85 kW/115 CV
- 40 km/h: unico nella sua categoria
- Fan Drive di serie per mantenere i radiatori sempre puliti
- Sistema EPD (115 CV): consumi ridotti del 18% rispetto alle tecnologie tradizionali
- EPD Top (modelli LS) garantisce la reattività del braccio pur mantenendo i consumi al minimo

4

Cabina standard

La cabina più ampia della categoria

1. Joystick con inversore (duplicato al volante): ergonomico e facile da usare.
2. Sistema di ventilazione riscaldamento/raffreddamento efficace.
3. Inching-Control: sensibilità amplificata per gli spostamenti millimetrici.
4. Parabrezza curvo: massima visibilità e sicurezza nelle operazioni in quota.
5. Merlo CDC Light.
6. Vano portaoggetti.

5

2

2

6

1

3

Comfort da record

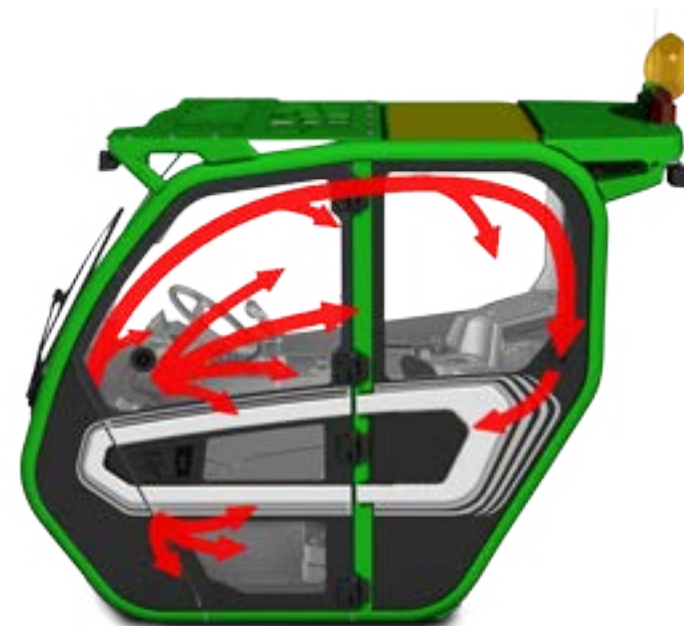
Cabina unica al mondo con sospensioni

*Cabina
pressurizzata**

La nuova cabina nasce per garantire ai nostri clienti un livello di comfort da record. Con i suoi 1010 mm è la più ampia della categoria, ma anche il comfort acustico e quello termico sono stati curati nei minimi dettagli; è inoltre pressurizzata* per evitare l'ingresso di polveri nell'abitacolo. Il flusso dell'aria è stato progettato per essere specificatamente distribuito in modo omogeneo all'interno della cabina e raggiunge in maniera ottimale tutte le diverse aree. L'impianto di aria condizionata opzionale è stato completamente rinnovato ed è stato sviluppato su standard automobilistici, dimezzando i tempi di riscaldamento e raffreddamento e garantendo la temperatura ottimale in ogni condizione. La bocchetta di aspirazione è posta sul fianco della cabina, lontano da potenziali fonti di polvere e sporcizia.

È inoltre disponibile una cabina sospesa, un prodotto offerto solo da Merlo nel settore dei sollevatori telescopici: le sospensioni pneumatiche garantiscono il comfort da migliore della classe.

SISTEMA DI VENTILAZIONE FLUSSO ARIA



- 1010 mm di larghezza. La cabina più ampia della categoria
- 2 versioni dotate di cabina sospesa CS
- - 3 dB di rumorosità interna; i livelli sonori dimezzati rispetto alle generazioni precedenti



La sospensione idropneumatica della cabina CS può essere attivata dall'operatore. Unica nel suo genere sul mercato.



BSS: Sospensione idropneumatica del braccio (opzionale). Può essere attivata dall'operatore e si disattiva automaticamente sotto i 3 km/h per garantire massima precisione nel posizionamento dei carichi.



Sedile pneumatico per un comfort superiore.

* Secondo lo standard ISO10263-3, non omologato per pesticidi.



Cabina Premium Come nella tua auto

La cabina di serie e la Premium presentano dimensioni identiche e sono entrambe conformi ai più elevati standard di sicurezza ROPS e FOPS (livello II). La cabina Premium rappresenta la soluzione ideale per i clienti che cercano finiture da interni automotive. Tutti i montanti sono coperti da pregevoli finiture, il volante è stato completamente ridisegnato ed è presente una tendina parasole sul tettino. In tutti i modelli sono disponibili, come opzione, l'aria condizionata e una selezione di cinque flussi di ventilazione automatici. Il display CDC Merlo, il tipo di joystick e di controllo EPD sono caratteristiche che arricchiscono il prodotto della gamma Medium Duty e possono essere di serie o opzionali, in base alla configurazione specifica del modello scelto. Nella cabina Premium lo spoiler esterno posteriore (in cui viene posizionato il sistema di aria condizionata opzionale) si abbina al colore verde di Merlo. Per maggiori informazioni, rivolgersi al concessionario locale.

CDC - Controllo dinamico del carico

La sicurezza di serie per tutti

Il Gruppo Merlo considera la sicurezza un valore assolutamente essenziale, per questo motivo ha inventato il sistema M CDC. L'obiettivo è consentire a ogni operatore di lavorare in totale sicurezza, sfruttando al massimo le potenzialità del telescopico e dell'attrezzatura utilizzata. L'operatore può verificare in ogni istante la stabilità dinamica del mezzo, grazie al puntino luminoso **3** sullo schermo, nel display M CDC (opzionale), o al semaforo posto sul montante anteriore, nella versione M CDC Light.

Nel caso di manovre che mettono a rischio la stabilità del telescopico, il sistema M CDC blocca il braccio e impedisce ulteriori movimenti che potrebbero peggiorare la situazione.



L'indicatore del semaforo sul montante destro fornisce informazioni rapide e chiare sulla stabilità delle macchine



Display CDC*

Tutte le informazioni sulla sicurezza vengono mostrate in modo chiaro sul bellissimo display a colori da 8.5".

Un indicatore sul diagramma di carico informa l'operatore sulla stabilità dinamica del telescopico e l'M CDC evita rischi per l'equilibrio longitudinale del bilanciamento, bloccando i movimenti del braccio, se necessario.

- | | |
|--|--------------------------------------|
| 1. Attrezzatura in uso | 4. Menu di riconoscimento del carico |
| 2. Area di lavoro del braccio | 5. Parametri operativi |
| 3. Posizionamento corrente del carico
sul braccio (rappresentato
da un puntino colorato) | 6. Informazioni operative |
| | 7. Indice di stabilità |

* Una caratteristica esclusiva Merlo disponibile come opzione in tutti i modelli.

**Nuovi Medium Duty,
il migliore franco da terra**

**420 mm di
franco da terra
pneumatici
460/70-24**



Assali epicicloidali Merlo

Studiati per massime prestazioni e lunga durata

I nostri sollevatori telescopici Medium Duty sono equipaggiati con una nuova generazione di assali epicicloidali ideati, progettati e costruiti internamente alla Merlo. La soluzione con riduttori epicicloidali è stata scelta per contenere il più possibile l'altezza della macchina.

Gli assali sono costituiti da un corpo centrale in ghisa, riduttori di tipo epicicloidale e bloccaggio del differenziale. La frenatura è garantita da 4 freni a disco a secco, calettati sui semiassi, che permettono di ridurre notevolmente gli attriti e quindi i consumi.

Per completare le specifiche offerte, i sollevatori telescopici Medium Duty sono dotati di un freno di stazionamento a disco, che si innesta automaticamente allo spegnimento del motore o può essere inserito direttamente dall'operatore, nel caso di lavori stazionari in pendenza. Franco da terra di 420 mm (pneumatici 460/70-24) per superare agilmente tutti gli ostacoli.



Selettore del freno di stazionamento manuale il cui inserimento automatico avviene allo spegnimento del motore.



TRE MODALITÀ DI STERZATURA



SULLE RUOTE ANTERIORI



VOLTA CORRETTA



A GRANCHIO

- Assali ideati, progettati e costruiti in Merlo
- Soluzione compatta per mantenere un'altezza ridotta su tutte le versioni
- 420 mm di franco da terra
- Tre modalità di sterzata
- Freni a secco per ridurre la frizione e i consumi, assicurando 40 km/h
- Freno di stazionamento automatico allo spegnimento del motore

Movimentazione del braccio: velocità e precisione



Precisione e tecnologia Merlo

Massime prestazione e minimo consumo

Merlo produce internamente i bracci dei propri sollevatori telescopici e ha sviluppato tecnologie uniche per renderli forti e leggeri, per proteggere i meccanismi di movimentazione da urti casuali e per permettere ai suoi clienti di posizionare il carico nella maniera più precisa possibile.

- ✓ Struttura del braccio saldata sull'asse neutro di flessione del braccio
- ✓ Sistema di movimentazione a cartuccia protetto all'interno del braccio, grazie ad una soluzione brevettata. Facilmente accessibile in caso di manutenzione
- ✓ Tac-Lock: sistema di bloccaggio idraulico dell'attrezzatura dall'interno della cabina



Tac-Lock: sistema di bloccaggio idraulico dell'attrezzo dalla cabina



Tubazioni, cavi elettrici e linee idrauliche ausiliarie sono collocati all'interno del braccio

- Bracci più leggeri e resistenti: saldatura sull'asse neutro
- Meccanismo di sfilo ben protetto all'interno del braccio
- Zattera dotata di bloccaggio idraulico Tac-Lock

Accessori Merlo,
tante soluzioni per un unico sollevatore



Sviluppo di soluzioni multiuso

Maggiore efficienza e produttività grazie al design Merlo

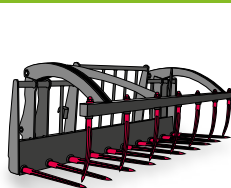
Nell'evoluzione dei prodotti, Merlo adotta linee guida semplici ed efficaci. Dalla progettazione alla realizzazione: tutto viene studiato, ideato e realizzato nel Centro di Ricerca del Gruppo. Questa semplice "regola" vale anche per le attrezzature. Forti di una lunga esperienza, gli ingegneri Merlo hanno realizzato una vasta gamma di attrezzature, suddivise per tipologia e capacità di carico. Questo metodo di lavoro consente di offrire un'ampia gamma di attrezzature collaudate e interscambiabili, che fanno risparmiare tempo e fatica.



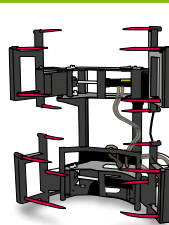
FORCHE BALLONI



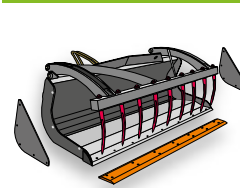
FORCHE LETAME CON GRIFFA



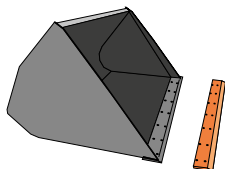
PINZE PER ROTOBALLE



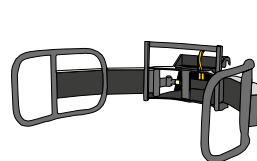
PALE MULTIUSO CON GRIFFA



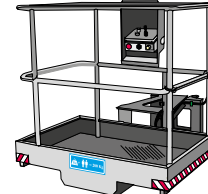
PALE

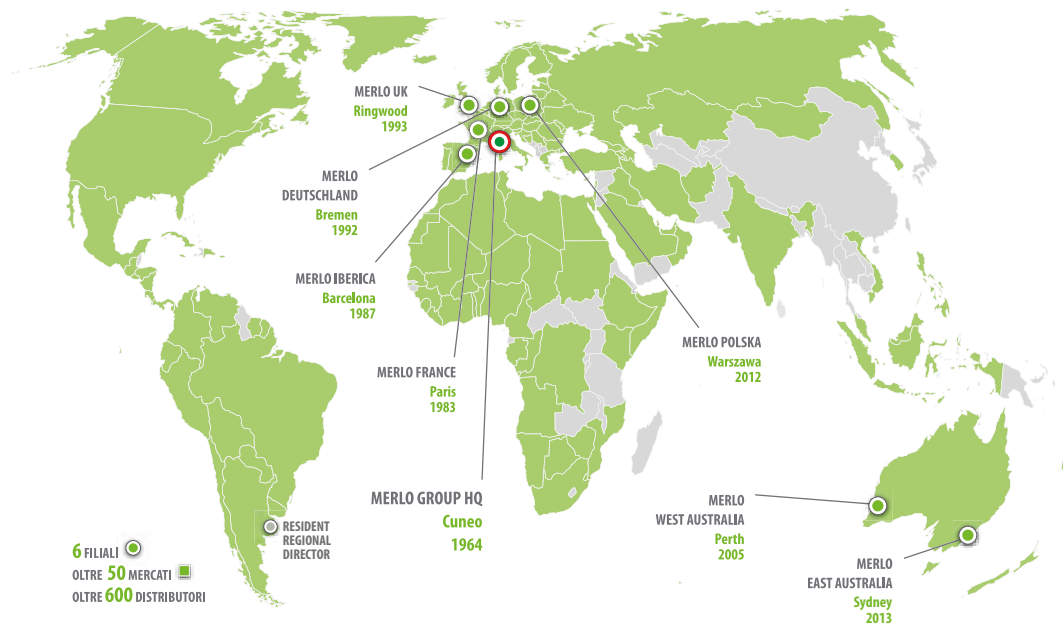


GANCI/BRACCI GRU

PINZE PER ROTOBALLE
FASCIATE

PIATTAFORME





CENTRO DI FORMAZIONE

Il Centro Formazione e Ricerca Merlo (CFRM) ha fatto della formazione alla sicurezza e dell'addestramento all'uso delle macchine la propria missione. Il CFRM eroga corsi di formazione per operatori di piattaforme aeree porta-persone, carrelli elevatori, sollevatori telescopici, gru, macchine movimento terra, trattori agricoli e forestali, mezzi sgombraneve e automezzi per l'igiene urbana.



Nazioni in cui Merlo è leader di mercato



MOVIMATICA INFOMOBILITÀ MERLO

È il nuovo sistema, ideato e realizzato all'interno del Gruppo Merlo, per la gestione dei mezzi: consente di effettuare la radio-localizzazione Gps in tempo reale, di monitorarne il funzionamento e l'uso, di ricevere e gestire gli allarmi per malfunzionamento o furto e di inviare comandi per la gestione degli eventi via Internet.



MONDO MERLO

In un mondo globalizzato, il cliente al primo posto!

Da prodotti di eccellenza, all'eccellenza nei servizi. Nel 2008 Merlo ha adeguato il suo processo produttivo al sistema di controllo qualità ISO 9001, affinandolo e migliorandolo continuamente. Parallelamente si sono gettate le basi per porre il Cliente al primo posto, implementando investimenti mirati ai Servizi quali Finanziamenti, Assistenza, Formazione, Ricambi e Supporti telematici, come la diagnostica a distanza, grazie al progetto Merlo Mobility.

Magazzino Ricambi Automatico	2011	2014
Volume di stoccaggio	1000 m ³	10.000 m ³
Riempimento	100%	85%
Percentuale dei codici gestiti	50%	86%
Percentuale delle Linee gestite	65%	94%
Tempo di Prelievo	90"	30"
Numero codici	8.000	17.000

NUOVO CENTRO RICAMBI

Il nuovo Impianto Automatizzato Ricambi si estende su una superficie di 7.000 m², consente uno stoccaggio di 10.000 m³ e la gestione di 20.000 codici. Inoltre è in grado di gestire automaticamente il 94% delle linee d'ordine che giornalmente vengono evase, con un tempo di prelievo medio di 30" per linea. Il first fill per linea d'ordine è di oltre il 99% con tempi di consegna per gli ordini urgenti entro le 24 ore.



Centro automatico di prelievo e stoccaggio



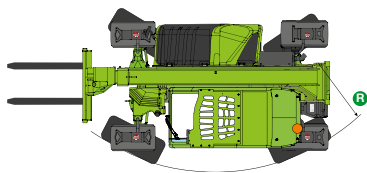
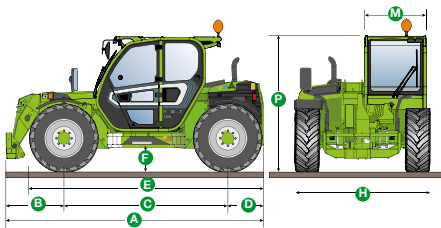
Centro automatico evasione spedizione ordini

DATI TECNICI	TF 35.7 G	TF 35.7 - 115	TF 35.7 - 115 CS	TF 35.7 - 115 G	TF 33.9 G	TF 33.9 - 115	TF 33.9 - 115 CS	TF 33.9 - 115 G
Massa totale a vuoto, senza forche (kg)	6650	6650	6800	6500	6700	6950	7100	6700
Portata massima (kg)	3500	3500	3500	3500	3300	3300	3300	3300
Altezza di sollevamento (m)	6,6	6,6	6,6	6,6	8,6	8,6	8,6	8,6
Sbraccio massimo (m)	3,5	3,5	3,5	3,5	5,7	5,7	5,7	5,7
Altezza alla massima portata (m)	6,6	6,6	6,6	6,6	6,2	6,2	6,2	6,2
Sbraccio alla massima portata (m)	1,3	1,3	1,3	1,3	1,5	1,5	1,5	1,5
Portata alla massima altezza (kg)	3500	3500	3500	3500	1750	1750	1750	1750
Portata al massimo sbraccio (kg)	1350	1350	1350	1350	600	600	600	600
Motore turbo (cilindrata/cilindri)	2,9/4	3,6/4	3,6/4	3,6/4	2,9/4	3,6/4	3,6/4	3,6/4
Potenza del motore Tier 4 Final (kW/CV)	55/75	85/115	85/115	85/115	55/75	85/115	85/115	85/115
Velocità massima (km/h)	40	40	40	40	40	40	40	40
Sospensione idropneumatica BSS del braccio	○	○	○	○	○	○	○	○
Serbatoio Carburante (l)	100	100	100	100	100	100	100	100
G - Pompa idraulica ad ingranaggi (bar-l/min)	210/98	-	-	210/98	210/98	-	-	210/98
LS - Pompa idraulica Load-Sensing (bar-l/min)	-	210/125	210/125	-	-	210/125	210/125	-
Pompa Fan Drive (l/min)	36	46	46	46	36	46	46	46
Distributore Flow Sharing	-	●	●	-	-	●	●	-
Serbatoio dell'olio idraulico (l)	85	85	85	85	85	85	85	85
Cabina FOPS (ISO 3449) e ROPS (ISO 3471)	●	●	●	●	●	●	●	●
Joystick elettro-idraulico	●	-	-	●	●	-	-	●
Joystick Elettronico	-	●	●	-	-	●	●	-
Trasmissione idrostatica	●	●	●	●	●	●	●	●
Bloccaggio differenziali (A-P)	○	○	○	○	○	○	○	○
Inversore Dual Control (joystick/volante)	●	●	●	●	●	●	●	●
Controllo di avanzamento Inching a pedale	●	●	●	●	●	●	●	●
Trazione integrale permanente	●	●	●	●	●	●	●	●
Sterzata sulle quattro ruote	●	●	●	●	●	●	●	●
Freno di stazionamento automatico (a spegnimento motore)	●	●	●	●	●	●	●	●
Fari di lavoro sulla cabina (2 A + 2 P)	○	●	●	○	○	●	●	○
Fari di lavoro a led sulla cabina	○	○	○	○	○	○	○	○
Cambio di velocità	2 velocità	2 velocità	2 velocità	2 velocità	2 velocità	2 velocità	2 velocità	2 velocità
CS - Cabina sospesa	-	-	●	-	-	-	●	-
EPD – Eco Power Drive	-	Top	Top	Standard	-	Top	Top	Standard
Controllo dinamico del carico M CDC LIGHT*	-	●	●	-	-	●	●	-
Pneumatici standard	405/70-24	405/70-24	405/70-24	405/70-24	405/70-24	405/70-24	405/70-24	405/70-24
Omologazione a trattore agricolo	○	○	○	○	○	○	○	○

*Display CDC e cabina Premium disponibili come opzione su tutti i modelli.

● Di serie. ○ A richiesta.

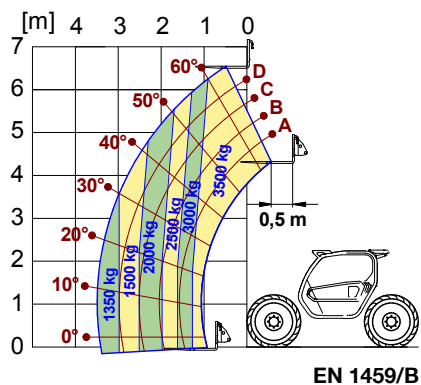
DATI TECNICI



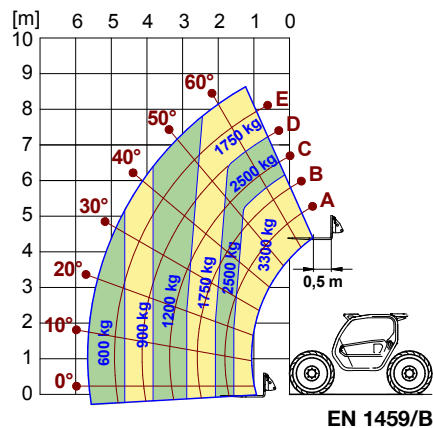
DIMENSIONI	TF35.7	TF33.9
A (mm)	4315	4335
B (mm)	990	1040
C (mm)	2740	2740
D (mm)	585	585
E (mm)	3910	3910
F (mm)	380	380
H (mm)	2250	2250
M (mm)	1010	1010
P (mm)	2240/2300*	2240/2300*
R (mm)	4095	4095

*CS attivata

TF 35.7 CON FORCHE



TF 33.9 CON FORCHE



Ganci di traino e impianti di frenatura rimorchio (opzione)

Versatilità e produttività massime

La nuova gamma Turbofarmer Medium Duty può essere equipaggiata con **gancio di traino da 20 tonnellate** e impianto di frenatura del rimorchio pneumatico o idraulico per garantire la massima versatilità, produttività e sicurezza.



OLTRE 50 ANNI DI GRANDE IMPEGNO PER LAVORARE INSIEME A VOI

- 1964** - Nascita del Gruppo Merlo
- 1966** - DM e DBM: il primo dumper e la prima betoniera autocaricante
- 1981** - SM: il primo sollevatore telescopico
- 1987** - Panoramic: il primo telescopico al mondo con motore laterale
- 1991** - Roto: il primo sollevatore al mondo con torretta girevole
- 1996** - Turbofarmer: il primo telescopico omologato in Europa come trattrice agricola
- 1998** - P20.6: i telescopici super compatti
- 2000** - Multifarmer: il primo trattore agricolo con braccio telescopico
- 2001** - MM: il primo porta-attrezzi forestale
- 2010** - Hybrid: il primo telescopico ibrido diesel/elettrico
- 2012** - Modulari: un nuovo concetto di sollevatore telescopico
- 2013** - Tre importanti premi all'Agritechnica di Hannover:
 - Hybrid 42.7: medaglia d'oro per l'innovazione tecnologica
 - Turbofarmer II: «macchina dell'anno» 2014
 - Multifarmer 40.9: pietra miliare della meccanizzazione agricola
- 2015** - Nuovi Turbofarmer modulari Medium Duty e Compatti nominati «macchina dell'anno» 2015 al Sima di Parigi



MERLO S.P.A.

Via Nazionale, 9 - 12010 S. Defendente di Cervasca - Cuneo - Italia

Tel. +39 0171 614111 - Fax +39 0171 684101

www.merlo.com - info@merlo.com

I sollevatori telescopici illustrati in questa documentazione possono essere equipaggiati con accessori opzionali o speciali che non fanno parte della dotazione di serie e che vengono forniti a richiesta.

In alcuni Paesi potrebbero non essere disponibili tutti i modelli o attrezzature per vincoli di mercato o normativi.

I dati tecnici ed informativi sono aggiornati al momento della stampa con riserva di modifiche dovute alla naturale evoluzione tecnologica, senza obbligo di preavviso da parte nostra.

Il vostro concessionario Merlo di fiducia sarà lieto di fornirvi tutti gli aggiornamenti sui nostri prodotti e servizi.