



La supremazia delle idee.

ROTO

40.25 MCSS

ROTO
40.25 MCSS





MERLO

ROTO
40.25 MCSS

VERSATILITA' ED EFFICIENZA



L'eccellenza tecnologica

Il nuovo sollevatore telescopico con torretta girevole ROTO 40.25 MCSS rafforza il primato Merlo nelle tecnologie che guardano al futuro. Progettato per offrire prestazioni straordinarie in cantiere grazie agli innumerevoli dispositivi che ne incrementano la flessibilità operativa, ogni imprenditore è certo di disporre di una soluzione vincente per qualsiasi impiego. La rotazione continua realizzata grazie all'esclusivo giunto rotante Merlo è quanto di meglio oggi possa offrire la tecnologia in termini di affidabilità, sicurezza e comfort.

Le altezze di lavoro imbattibili, i sistemi CSS di controllo continuo della stabilità e MERlin® per la gestione informatizzata, i dispositivi di sicurezza forniti di serie, l'impianto idraulico di tipo Load-Sensing e l'adozione di un motore turbocompresso a sei cilindri a norme Euro 2, rendono impareggiabili i vantaggi della proposta Merlo.

Testimoniano l'impegno ad offrire una macchina ricca di tecnologia avanzata, frutto di ricerca ed innovazione continue, con la garanzia di oltre quarant'anni di esperienza.

TECNOLOGIE ESCLUSIVE



Polivalenza senza uguali

La zattera anteriore porta-attrezzature completa di bloccaggio idraulico sistema Tac-Lock permette la rapida intercambiabilità degli accessori con comando diretto da cabina.

Protezione totale

Il dispositivo di sfilamento degli elementi del braccio telescopico è totalmente interno al braccio stesso per la massima protezione ed affidabilità.

Controllo completo

La cabina inclinabile verso l'alto permette la visione continua e completa dell'area di lavoro anche alla massima altezza operativa.

Motore laterale

Il propulsore a 6 cilindri turbo a norme Euro 2 offre una coppia molto elevata, a garanzia di prestazioni esaltanti.

La potenza dove potrebbe servire

Un distributore oleodinamico a doppio effetto con innesti rapidi è disponibile di serie per l'alimentazione di attrezzature con funzioni idrauliche.

Sospensioni idro-pneumatiche

Una scelta di alto profilo tecnico per garantire il comfort di marcia e la piena operatività anche operando su pneumatici alla massima velocità di trasferimento.

Franco da terra elevato

Gli assali del tipo 'a portale' offrono un franco da terra maggiore di altre soluzioni costruttive e sono progettati e realizzati interamente in azienda per l'impiego esclusivo sui sollevatori telescopici.

Massima stabilità in ogni situazione

Quattro stabilizzatori idraulici ad azionamento indipendente assicurano il corretto posizionamento della macchina sul terreno; il sistema di sicurezza massimizza le prestazioni per qualsiasi configurazione di appoggio scelta.

Il sistema MERlin® - Merlo Local Interactive Network - permette di gestire per via informatica tutti i parametri di funzionamento con grandi vantaggi in termini di efficienza, sicurezza e redditività.

La struttura portante della macchina è circondata da un tondo di acciaio pieno di 70 mm di diametro con una fondamentale funzione strutturale e di protezione contro gli urti ed i danneggiamenti.



Il ROTO 40.25 MCSS è il precursore di una nuova linea di sollevatori con torretta girevole che si propone come la più avanzata tecnologicamente mai apparsa sul mercato. Le caratteristiche esclusive consentono una produttività ed un comfort ai massimi livelli in ogni applicazione, anche quelle più penalizzanti.

Sicurezza senza compromessi

Il sistema CSS assicura in ogni condizione operativa la verifica automatica e continua delle condizioni di stabilità della macchina, lasciando libero l'operatore di concentrarsi appieno sulle fasi di lavoro.

Comandi ergonomici e strumentazione chiara

Tutti i comandi sono facilmente accessibili e ad azionamento intuitivo. Il quadro strumenti è in tecnologia digitale con comodi indicatori analogici per il controllo facile ed immediato di tutti i parametri operativi della macchina.

Visibilità totale

Qualunque sia l'angolo visuale dell'operatore, la visibilità dell'area di lavoro è sempre eccellente.

Comfort di alto livello

L'architettura costruttiva premia il comfort di guida. L'operatore dispone dell'abitacolo più ampio del mercato e di un sistema esclusivo di sospensioni idro-pneumatiche sui ponti, particolarmente efficaci soprattutto alla massima velocità di trasferimento di 40 km/h.

Grande manovrabilità

L'imbattibile compattezza della macchina è frutto della progettazione integrata di tutti i componenti. La maneggevolezza e la precisione di manovra, valorizzate da un motore esuberante, sono eccezionali.

Affidabilità totale

La creazione "dinamica" dell'involuppo di carico in funzione della posizione del baricentro complessivo permette di operare in piena sicurezza in tutte le condizioni, sfruttando totalmente la capacità di carico anche nell'uso di navicelle porta-persone.

Massima accessibilità

La posizione degli organi motore, della trasmissione e dei sistemi idraulici rende estremamente agevole la manutenzione assicurando nel contempo un'ottima assistibilità. Inoltre il personale tecnico può lavorare in sicurezza "piedi a terra".

Maggiore produttività

L'elevata velocità operativa, la precisione esclusiva, le prestazioni senza eguali e la grande polivalenza evidenziano la vocazione di una macchina progettata per essere redditiva anche negli impieghi più gravosi.



ROTO 40.25 MCSS offre molto di più:

- Cabina Deluxe inclinabile verso l'alto
- Rotazione continua della torretta con giunto rotante idraulico/elettrico/elettronico
- Motore turbo a 6 cilindri Euro 2 da 107 kW
 - Impianto idraulico Load-Sensing
 - Sospensioni idropneumatiche
- Sistema CSS per il controllo continuo della stabilità
- Sistema elettronico MERlin® di comando e diagnostica
 - Trasmissione idrostatica a controllo elettronico
 - Stabilizzatori a posizionamento indipendente
 - Velocità massima 40 km/h (autolimitati)



Per Merlo specializzazione significa seguire ogni aspetto della produzione con la ricerca di soluzioni innovative anche nei minimi dettagli: un approccio produttivo che è determinante nel creare macchine vincenti.



STRUMENTAZIONE E COMANDI



Cabina spaziosa e confortevole - un posto di lavoro esclusivo

L'abitacolo del ROTO 40.25 MCSS, di moderno design e studiato per garantire i più elevati standard di sicurezza e di comfort, è la sintesi di tecnologia e di rispetto per l'uomo.

Il volante ed il sedile sono regolabili per offrire il massimo comfort di guida, i comandi per la condotta su strada sono progettati per essere azionati mantenendo sempre le mani sul volante, la disposizione dei sistemi risponde ai più recenti concetti di ergonomia e funzionalità. Le dimensioni interne sono generose ed al massimo livello di mercato.

- 1 Display del sistema MERlin®
- 2 Pannello di comando della sessione interattiva
- 3 Selettore di marcia avanti/indietro
- 4 Selettore di marcia lenta/veloce
- 5 Joystick elettronico multifunzione
- 6 Joystick elettronico multifunzione
- 7 Joystick elettronico multifunzione (a richiesta)
- 8 Pulsante per l'arresto di emergenza
- 9 Vani porta-oggetti

La cabina è inclinabile verso l'alto, fino a 18° di elevazione, per permettere una migliore visibilità dell'area di lavoro quando si opera alle massime altezze.

L'inversore elettro-idraulico sistema "Finger-Touch" posizionato a lato dello sterzo, consente all'operatore di effettuare il cambio di senso di marcia senza distogliere le mani dal volante.



L'abitacolo, il nuovo termine di confronto:

- 995 mm di larghezza utile interna
- Design innovativo e funzionale
- Visibilità totale a 360°
- Struttura conforme alle norme ISO 3449 (FOPS)
- Cabina inclinabile fino a 18° verso l'alto
- Comandi ergonomici ad azionamento intuitivo
- Azionamenti tramite joystick multifunzione
- Strumentazione in tecnologia digitale
- Guarnizioni dei cristalli a profilo ridotto per aumentare la superficie trasparente

Accesso facilitato

L'accesso alla cabina tramite la porta ad apertura totale è agevolato da comodi gradini autopulenti e dal pavimento piatto e privo di ostacoli.

Tutto a portata di mano

All'interno dell'abitacolo sono stati ricavati molteplici vani porta-oggetti per riporre comodamente gli effetti personali.

Il clima desiderato

Il climatizzatore automatico (opzione) assicura sempre la corretta gestione della temperatura ambiente gradita all'operatore.

Insonorizzazione ideale

L'eccezionale silenziosità della cabina è il risultato di approfondite ricerche nel campo delle nuove tecniche di abbattimento del rumore, sia attive che passive.

La musica quando serve

L'impianto stereo hi-fi opzionale favorisce l'aumento della produttività mantenendo l'operatore attento e rilassato.



Controllo totale

I comandi degli stabilizzatori e delle sospensioni livellabili sono raggruppati nell'ampia consolle laterale, comodamente raggiungibile dall'operatore con la mano destra.

Consolle di comando stabilizzatori e sospensioni

- 1 Selettore delle modalità di sterzata
- 2 Attivatore del freno di stazionamento
- 3 Attivatore del bloccaggio del differenziale
- 4 Comandi di azionamento degli stabilizzatori
- 5 Comandi di funzionamento delle sospensioni idropneumatiche

Il joystick elettronico di comando consente all'operatore di azionare i principali movimenti del braccio e della torretta senza dover spostare la mano su più leve.

L'efficace impianto di ventilazione con filtro anti-polline assicura la pressurizzazione ottimale dell'abitacolo per impedire l'ingresso della polvere.

L'ampia superficie vetrata della cabina permette una visibilità realmente panoramica. I vetri anteriore e posteriore sono apribili per una ventilazione "naturale".



IL SISTEMA MERLIN



Grazie al sistema MERLIN® – MERLO Local Interactive Network è nato un nuovo modo di gestire per via informatica tutti i parametri di funzionamento della macchina, sostituendo il tradizionale cruscotto con un display LCD che presenta un pannello semplice e funzionale con tutte le informazioni necessarie all'operatore.

Il cuore del sistema è un computer che acquisisce ed elabora in tempo reale le informazioni in entrata e in uscita dai diversi gruppi funzionali della macchina.

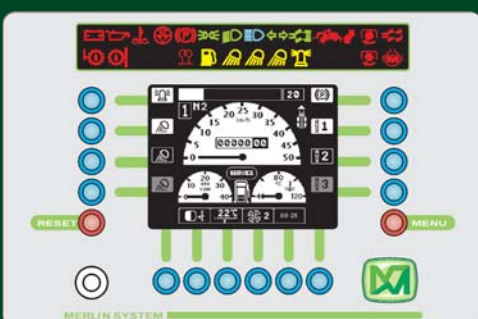
Le condizioni operative sono costantemente monitorate sullo schermo ed in ogni momento è facile verificarne lo stato di funzionamento.

- Gestisce tutte le funzioni di sicurezza
- Presenta serie complete di dati proposti in forma molto chiara e comprensibile.
- È un agile ed efficace strumento di diagnostica avanzata e remota.
- Opera, a richiesta, come sistema antifurto con immobilizzatore per garantire una sicurezza in più contro i furti.

Il software di gestione permette di selezionare diverse videate interattive che consentono di accedere alle differenti funzionalità del sistema.

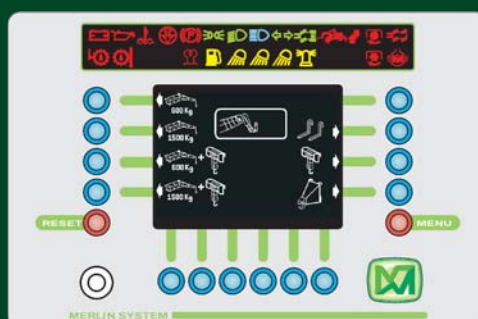
Menu Principale

Visualizza in continuo i principali parametri di funzionamento della macchina e permette di settare i valori desiderati di temperatura ambiente e di azionare i dispositivi ausiliari.



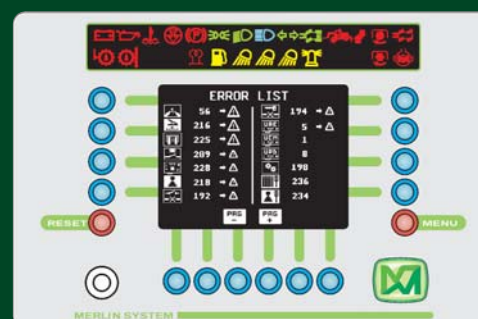
Menu Operativo

Permette la preselezione dei parametri di funzionamento dei principali dispositivi.



Menu Check-Up

Mediante la semplice pressione di un pulsante l'operatore riceve in tempo reale tutte le informazioni sullo stato di funzionamento dei diversi dispositivi.



MERlin

Integrated Control System

Visualizzazione della posizione del baricentro

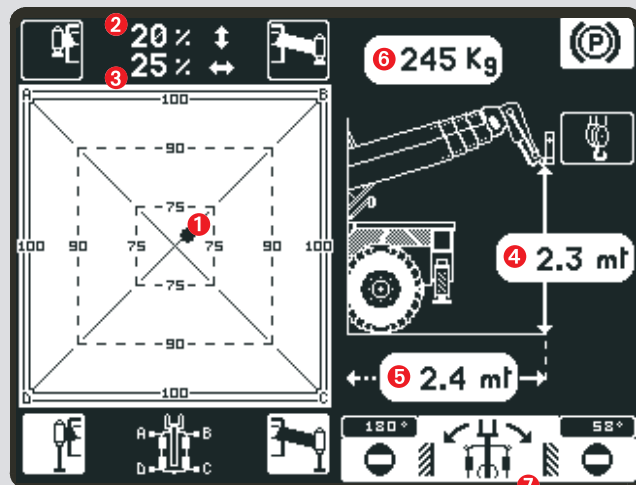
Una caratteristica esclusiva del sistema MERlin® è la visualizzazione in tempo reale sullo schermo del quadro strumenti, sia in forma numerica che grafica, della posizione e dello spostamento del baricentro della macchina in funzione dello spostamento del carico durante le fasi di lavoro.

Il sistema è efficace con qualunque fattore di estensione degli stabilizzatori e monitorizza con continuità la posizione nello spazio del carico (distanza dal suolo, sbraccio dal centro della macchina) ed il suo peso.

Il vantaggio offerto dal sistema è enorme perché esso funziona con qualsiasi tipo di attrezzatura montata sulla zattera anteriore (forche, verricelli, falconi, ganci e navicelle porta-persone). L'operatore può inoltre predeterminare l'area di lavoro semplicemente impostando i limiti angolari di rotazione della torretta.

Priorità alla sicurezza

La visualizzazione della posizione del centro di gravità complessivo tiene conto dei limiti di stabilità della macchina in funzione della configurazione di stabilizzazione al suolo e della posizione del carico. In tal modo l'operatore può continuamente monitorare l'approssimarsi delle condizioni operative limite, riuscendo con naturale facilità a sfruttare appieno le prestazioni della macchina.



- 1 Posizione del baricentro rispetto all'area di lavoro
- 2 Percentuale del limite di ribaltamento sull'asse longitudinale
- 3 Percentuale del limite di ribaltamento sull'asse trasversale
- 4 Altezza da terra del carico
- 5 Distanza del carico dal centro della macchina
- 6 Peso del carico movimentato
- 7 Angolo di rotazione ammesso

Menu Service

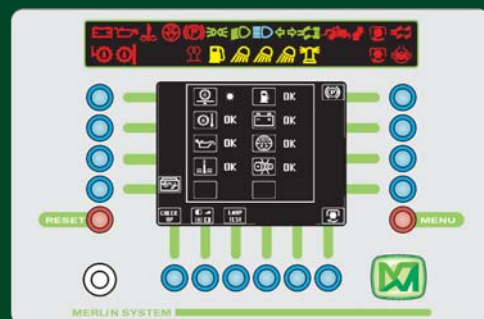
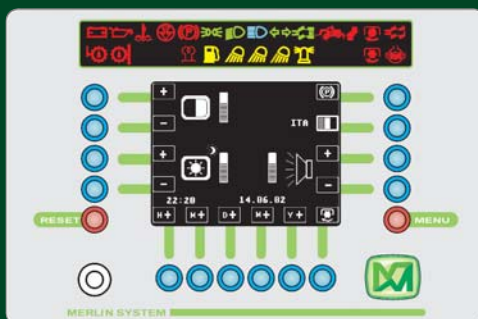
È una vera e propria 'scatola nera' che registra le informazioni in arrivo dai diversi sistemi e che ricorda all'operatore le scadenze calendariali di manutenzione e assistenza.

Menu Regolazione Schermo

Consente la impostazione dei parametri di visualizzazione dello schermo in funzione delle diverse condizioni di luce ambiente.

Menu Controllo Generale

La diagnosi dei diversi sistemi di bordo presenta una videata riassuntiva con evidenziato lo stato di funzionamento di ognuno degli elementi verificati.



VANTAGGI TECNOLOGICI



I quattro piedi stabilizzatori sono ad estensione laterale ed il loro rientro può essere automatico e contemporaneo selezionando un'apposita funzione di comando; quando in posizione di riposo rimangono nella sagoma della macchina.

C.S.S. - Il controllo continuo della stabilità - Esclusività Merlo

Quando la macchina opera su stabilizzatori, il sistema di controllo continuo della stabilità (CSS - Continuous Slew Safety) misura e controlla continuamente le forze che agiscono su ognuno dei quattro piedi stabilizzatori. Con questi valori il sistema calcola automaticamente la posizione del centro di gravità complessivo rispetto agli appoggi e decide, in funzione della posizione del baricentro in quel dato momento, se la condizione di stabilità è garantita o meno, bloccando in questa seconda evenienza tutti i movimenti aggravanti. L'algoritmo di calcolo è tale da essere valido qualunque sia la geometria della pianta di appoggio al suolo. In questo modo l'operatore può posizionare gli stabilizzatori in funzione delle esigenze operative con la certezza che il diagramma di carico sarà dinamicamente ed automaticamente adattato alla scelta effettuata.

Sicurezza totale La verifica della condizione di stabilità della macchina è automatica e continua, lasciando libero l'operatore di concentrarsi appieno sulle fasi di lavoro.

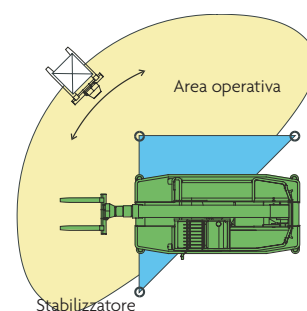
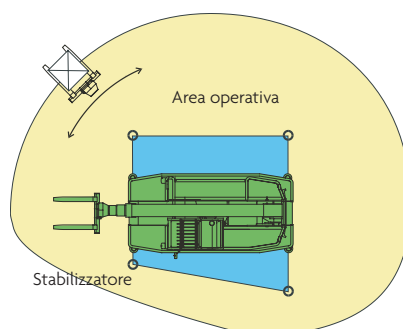
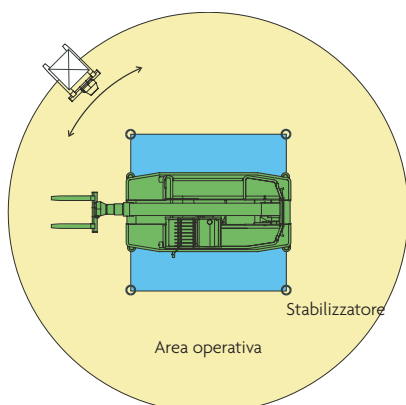
Piena affidabilità La creazione 'dinamica' dell'involuppo di carico in funzione della posizione del baricentro complessivo permette di operare in piena sicurezza in tutte le condizioni.

Grande polivalenza Rendere pienamente operativa la macchina con una geometria di appoggio al suolo non convenzionale non è più impossibile: qualunque sia il poligono di stabilità, il sistema crea dinamicamente un involucro di lavoro "virtuale" all'interno del quale è garantita la piena operatività della macchina e la piena utilizzazione del massimo diagramma di carico ottenibile per quella data configurazione, qualunque sia l'attrezzatura utilizzata, navicelle porta-persone incluse.

Con gli stabilizzatori alla massima estensione, l'area operativa è circolare e presenta una condizione di piena operatività durante tutta la rotazione della torretta.

L'area di lavoro è limitata automaticamente in quanto uno stabilizzatore è solo parzialmente esteso. Il computer di bordo adatta il diagramma di carico alla condizione operativa che si è creata.

Una condizione limite di impiego si ha quando uno stabilizzatore non tocca il terreno, ad esempio per un cedimento del piano di appoggio. In questo caso la zona operativa è automaticamente limitata.



Stabilizzatori a comando indipendente

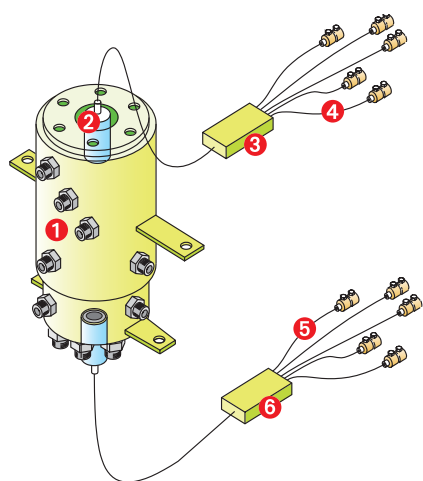
Quattro piedi stabilizzatori ad azionamento idraulico con comando indipendente assicurano la necessaria stabilità della macchina su ogni terreno.

Piastre aggiuntive di grande superficie per l'impiego su aree con ridotta resistenza specifica sono fornite di serie.

La pianta di stabilizzazione al suolo per le operazioni di sollevamento con forche è configurabile dall'operatore in funzione delle esigenze di lavoro.

Questa esclusività Merlo permette il posizionamento della macchina a ridosso di cordoli o muri e consente di operare anche in strade molto strette avendo la sicurezza della piena operatività nell'involuppo operativo dipendente dal poligono di stabilità così realizzato.

L'operazione di livellamento è facilitata dal comando contemporaneo dei due stabilizzatori di ciascun lato della macchina, in modo da variare separatamente l'inclinazione laterale o longitudinale.



- 1 Giunto idraulico
- 2 Trasmissione unifilare
- 3 Microprocessore
- 4 Link ai comandi in cabina
- 5 Link ai comandi di potenza e controllo
- 6 Microprocessore

La rotazione continua mediante giunto rotante

La rotazione continua della torretta del ROTO 40.25 MCSS è realizzata mediante un rivoluzionario ed esclusivo giunto idraulico rotante completo di una sezione elettronica destinata alla trasmissione dei comandi tra la torretta ed il sottocarro.

Il sistema si basa sul principio di trasmettere tutti i segnali ed i comandi necessari al funzionamento attraverso un solo canale elettronico insensibile alla posizione angolare del trasmettitore e del ricevitore, così da eliminare tutte le connessioni elettriche e le limitazioni dei sistemi tradizionali a contatti striscianti: l'affidabilità e la tenuta stagna sono assolute, l'ingombro è minimo.

Due microprocessori, uno sulla torretta, l'altro sul telaio, convertono i segnali elettrici in impulsi codificati e viceversa.

Il giunto idraulico comprende anche una speciale sezione in acciaio inox destinata alla circolazione dell'acqua calda generata dal motore diesel per il riscaldamento della cabina.

L'impianto idraulico load-sensing

La pompa dell'impianto oleodinamico è del tipo a pistoncini assiali con comando "Load-Sensing", direttamente montata sul motore diesel.

Nessuno spreco di energia Questo dispositivo consente di variare la portata dell'olio idraulico adattandola automaticamente alla richiesta dei servizi idraulici azionati. La pressione di lavoro è sempre pari a quella richiesta dal carico manipolato per cui la potenza dissipata è ridotta al minimo. I benefici sono notevoli: consumi ridotti e maggiore durata dei componenti.

Qualità elevata La qualità costruttiva della pompa è molto elevata per consentire utilizzi gravosi e continuativi.

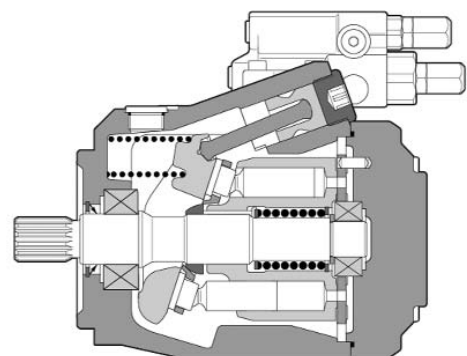
Alimentazione di più utenze La generosa cilindrata permette di alimentare in parallelo tra loro diverse utenze contemporaneamente anche se necessitano di alimentazione di considerevole portata.



Il braccio telescopico

I cinque elementi che compongono il braccio telescopico del ROTO 40.25 MCSS sono costituiti da due lamiere di acciaio ad alto limite di snervamento a forma di U, saldate tra di loro longitudinalmente in prossimità dell'asse neutro della sezione risultante. La ricerca di soluzioni tecniche sempre più efficienti ha portato alla realizzazione di un dispositivo di sfilamento idraulico che, con l'ausilio di catene, comanda il movimento contemporaneo e progressivo di tutte le sezioni del braccio. Tutti gli elementi, le tubazioni idrauliche ed i cavi elettrici sono montati internamente per garantire la massima protezione dagli urti e dai danneggiamenti.

La pompa a pistoncini assiali con comando 'load-sensing' consente una risposta rapida ad ogni richiesta dell'operatore.



LE SCELTE VINCENTI



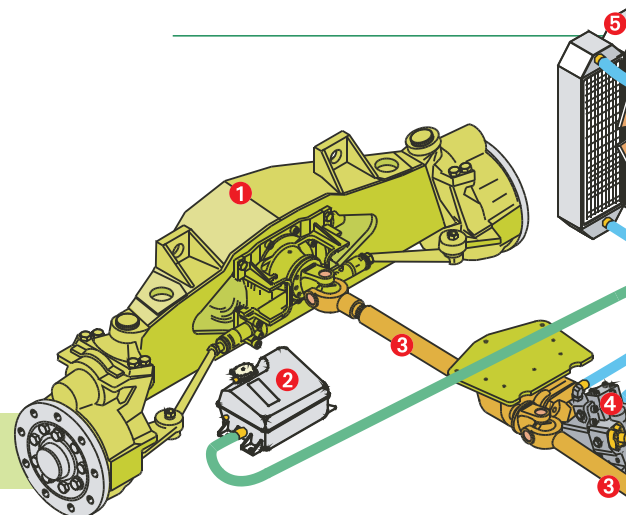
Il motore laterale

Il motore che equipaggia il ROTO 40.25 MCSS è un 6 cilindri turbo intercooler NEF con emissioni ridotte a norme Euro 2. È raffreddato a liquido e sviluppa una potenza di 107 kW a 2300 giri/min.

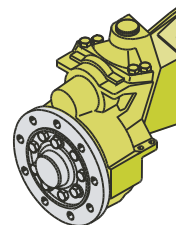
È caratterizzato da una maggiore potenza e da un incremento della coppia disponibile lungo tutta la gamma di funzionamento.

Il propulsore è collocato sul lato destro del telaio per una facile accessibilità ed una manutenzione in sicurezza con l'operatore 'piedi a terra'.

In ciò la società Merlo ha l'indiscusso primato di avere per prima adottato questa soluzione e di averla continuamente innovata.



- 1 Assale
- 2 Serbatoio dell'olio idraulico
- 3 Albero di trasmissione
- 4 Motore idraulico
- 5 Radiatori
- 6 Motore Diesel
- 7 Pompa idraulica
- 8 Condotte



La trasmissione idrostatica - una tecnologia all'avanguardia

Semplicità d'uso

Alla semplicità di impiego fanno corollario la semplicità di manutenzione, l'affidabilità nel funzionamento, il maggiore comfort dell'operatore, l'economia di esercizio.

Grande versatilità

Gli organi della trasmissione possono essere collocati in qualunque punto della macchina non dovendo obbedire alle rigide regole imposte dalla disposizione fisica degli elementi meccanici di un sistema tradizionale. Il non avere queste limitazioni consente di ottimizzare le altre caratteristiche funzionali quali, ad esempio, la visibilità e la distribuzione dei pesi.

Impianto protetto

Un circuito idraulico chiuso pressurizzato è dedicato alla trasmissione quindi è minima la possibilità di contaminazione.

Elevato effetto frenante

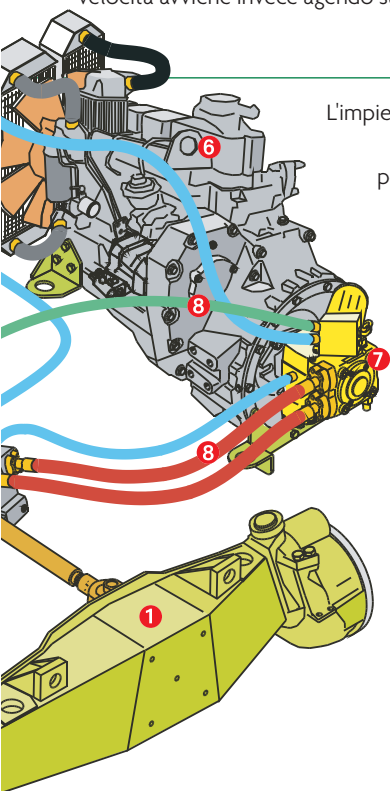
Grazie al suo elevato effetto frenante dinamico viene reso quasi nullo l'impiego dei freni: non esiste quindi praticamente il costo di manutenzione di questo impianto.

Massimo comfort d'uso

L'infinita gamma di velocità ottenibili semplicemente tramite il pedale dell'acceleratore evita il continuo ricorso al cambio di rapporto di un tradizionale sistema meccanico, lasciando libero l'operatore di concentrarsi sulle operazioni di lavoro.

Facilità di comando

La scelta della direzione di marcia del veicolo avviene senza distogliere le mani dal volante (sistema "Finger-Touch") ed il controllo della velocità avviene invece agendo sul solo pedale dell'acceleratore.



L'impiego di questo tipo di trasmissione è stato vincente. Questo sistema permette infatti rendimenti molto elevati ed un'ampia possibilità di regolazione a piena potenza.

Frenatura sulle quattro ruote

I freni di servizio, 4 dischi di grandi dimensioni con pinza flottante a comando idraulico con servoassistenza, sono collocati internamente alla struttura di ciascun ponte sugli alberi di uscita dal differenziale. L'impianto frenante è sdoppiato per la massima sicurezza di funzionamento.

Il freno di stazionamento, a disco indipendente, è collocato sull'albero principale di trasmissione. È del tipo a bloccaggio automatico allo spegnimento del motore diesel con sbloccaggio al successivo avviamento. L'operatore in ogni caso può azionare il bloccaggio secondo le esigenze di lavoro.

Le sospensioni idropneumatiche - Un'altra esclusiva Merlo

Le sospensioni idropneumatiche livellabili offrono il massimo comfort all'operatore eliminando anche l'eventuale beccheggio della macchina nei trasferimenti alla massima velocità.

Tre modi di funzionamento permettono di fare fronte a tutte le esigenze di settaggio operativo:

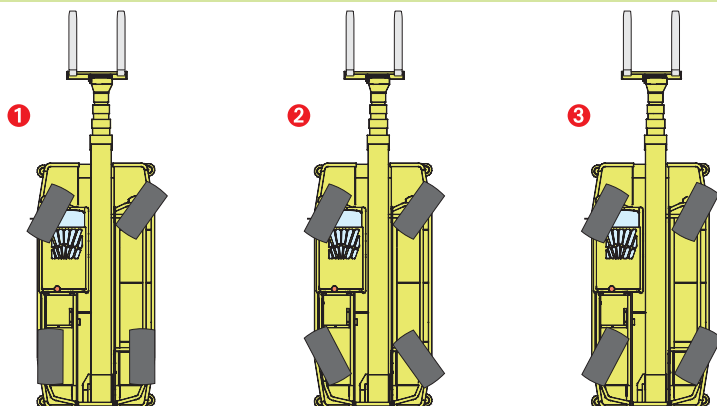
- Il funzionamento in automatico, adeguando in modo 'intelligente' la risposta delle singole sospensioni alle caratteristiche del terreno, è ideale per la marcia fuoristrada e per i tragitti veloci su strada.
- Il funzionamento in manuale permette all'operatore di variare l'assetto delle sospensioni e di conseguenza del telaio secondo le proprie esigenze, consentendo una correzione fino a $\pm 9^\circ$ ($\pm 16\%$) dell'inclinazione laterale e fino a $\pm 5^\circ$ ($\pm 9\%$) di quella longitudinale.
- Le sospensioni quando invece vengono bloccate dall'operatore nella posizione desiderata garantiscono la necessaria stabilità e sicurezza durante le operazioni di sollevamento su pneumatici.

Tre modi di sterzata

Le quattro ruote motrici sono tutte sterzanti con servoassistenza idraulica. Possono essere selezionati dall'operatore tre modi di sterzata con possibilità di risincronizzazione automatica delle ruote in caso di disallineamento.

L'adozione di snodi sferici a manutenzione ridotta assicura la massima affidabilità di funzionamento nel tempo.

- 1 Sulle ruote anteriori (per il trasferimento su strada).
- 2 A volta corretta (per ottenere un minore raggio di sterzata).
- 3 A granchio (per effettuare spostamenti laterali della macchina senza perdere l'allineamento longitudinale).



CARATTERISTICHE E PRESTAZIONI



Massa

Massa totale a vuoto (con forche) kg 15450

Prestazioni

Portata massima kg 4000

Altezza massima di sollevamento m 25,25

Sbraccio massimo m 22,7

Altezza massima alla massima portata m 13,6

Sbraccio alla massima portata m 8,2

Portata alla massima altezza kg 1500

Portata al massimo sbraccio kg 150

Rotazione della torretta in continuo

Motore 6 cilindri Turbo ad emissioni ridotte (Euro 2)

Potenza 107 kW (145 CV) a 2300 giri/min (97/68/CE)

Velocità

1^a marcia km/h 16

2^a marcia (velocità massima autolimitata) km/h 40

Dimensioni

A mm 6980

C mm 2970

E mm 5030

F mm 330

G mm 440

H mm 2400

L mm 4950

M mm 995

N mm 2505

P mm 2990

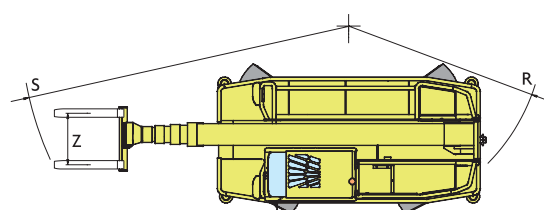
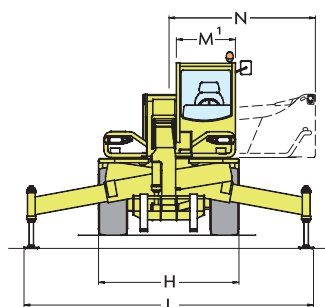
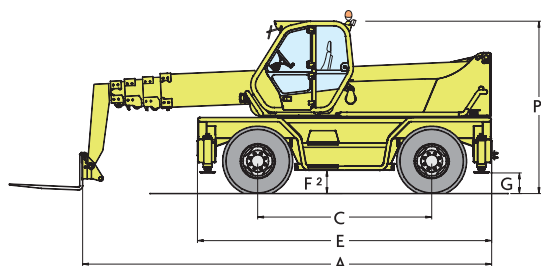
R mm 4050

S mm 6580

Z mm 850

① larghezza utile interna

② ± 65 mm. Valore a metà corsa delle sospensioni



Cabina

- Conforme alle norme ISO 3449 (FOPS).
- Abitacolo ribaltabile verso l'alto fino a 18°.
- Comandi tramite joystick elettronico proporzionale '5 x 1'.

Braccio

- Telescopico a cinque sezioni con scorrimento degli elementi su pattini antifrizione registrabili.
- Sistema idraulico di sfilamento totalmente interno al braccio stesso per la massima affidabilità e protezione.

Zattera porta-attrezzature

- Dispositivo idraulico di aggancio/sgancio rapido sistema "Tac-Lock" con comando direttamente da cabina.
- Di serie un servizio idraulico a doppio effetto con innesti rapidi per l'azionamento di attrezzi con funzioni idrauliche.

Forche

- Di tipo flottante: lunghezza 1200 mm. Sezione 130 x 50 mm.
- L'interasse delle forche è regolabile manualmente da 450 a 1050 mm.

Stabilizzatori

- Quattro stabilizzatori idraulici ad azionamento indipendente con rientro automatico e contemporaneo selezionando un'apposita funzione di comando.

Sterzata

- Quattro ruote sterzanti, con risincronizzazione automatica delle stesse in caso di disallineamento e selezione da cabina di tre modi di sterzata.

Motore

- 6 cilindri turbo diesel Nef ad emissioni ridotte (Euro 2), con iniezione diretta a regolazione elettronica, raffreddamento ad acqua e potenza di 107 kW (145 CV) a 2300 giri/min (97/68/C.E).

Trasmissione

- Idrostatica con motore a cilindrata variabile a regolazione elettronica.
- Variazione automatica e continua della velocità da zero alla velocità massima operando semplicemente sul pedale dell'acceleratore.
- Cambio di velocità è a 2 rapporti con comando elettrico.
- Sistema 'Finger touch' per l'inversione di senso di marcia anche con il mezzo in movimento senza distogliere le mani dal volante.
- Trazione integrale permanente.
- Ponti a portale per un franco da terra maggiore.

Sistema di frenatura

- Freno di servizio a disco sulle 4 ruote, con comando idraulico agente sugli alberi di uscita dei differenziali.
- Freno di stazionamento a disco a bloccaggio automatico con comando idraulico di sbloccaggio, agente sull'albero principale di trasmissione.

Impianto idraulico

- Di tipo 'Load-sensing'.
- Pompa idraulica a pistoni assiali a portata variabile.
- Portata massima a regime: 120 l/min.
- Pressione di esercizio: 230 bar.

Impianto elettrico

- 12 V, batteria da 160 Ah ed alternatore da 90 A.
- Fanaleria stradale completa di girofaro mobile.

Capacità serbatoi

- Impianto idraulico: 130 l
- Gasolio: 155 l
- Olio idrostatico: 12 l
- Olio motore: 12 l
- Liquido di raffreddamento: 12 l

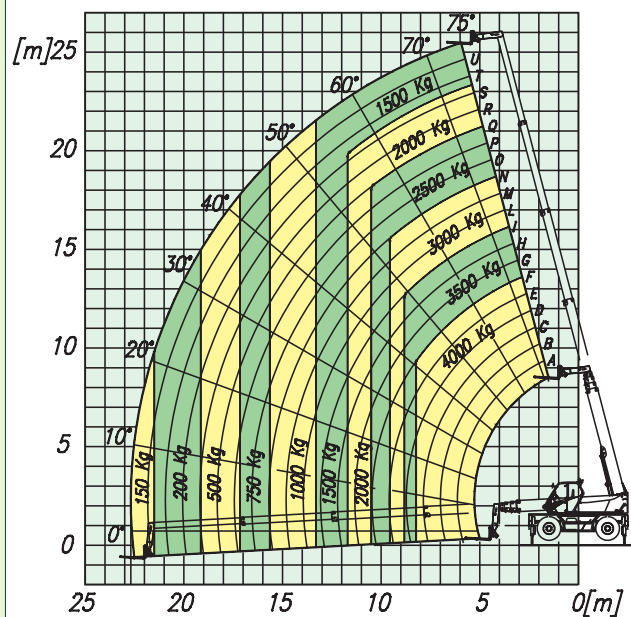
Pneumatici

- 18-22.5 16 PR

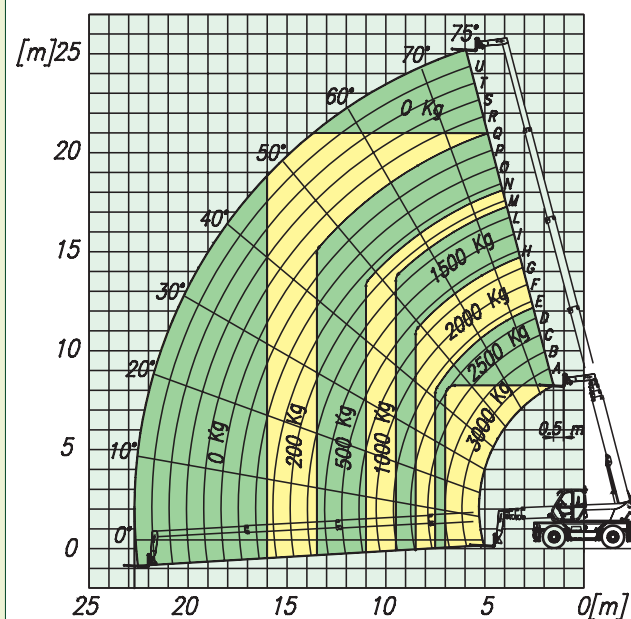
Opzioni a richiesta

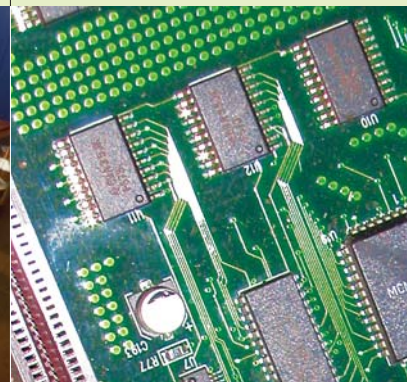
- Secondo joystick elettronico montato sul bracciolo sinistro del sedile
- Radiocomando per funzioni di sollevamento di materiali
- Bloccaggio del differenziale posteriore
- Gruppo elettrogeno 4 kVA - 220 V
- Fari di lavoro su cabina
- Predisposizione per comando attrezzi a due funzioni idrauliche
- Antifurto con immobilizzatore
- Climatizzatore

ROTO 40.25 MCSS - CON FORCHE SU STABILIZZATORI SU 360°



ROTO 40.25 MCSS - CON FORCHE SU RUOTE





La nostra carta vincente: una perfetta simbiosi tra idea, progetto e realizzazione

Da sempre Merlo è sinonimo di tecnologie avanzate nel campo dei sollevatori telescopici e delle macchine operatrici e tutta la storia dell'azienda è contraddistinta da un'esperienza fatta di idee e di innovazione. Non per niente le macchine Merlo rappresentano l'integrazione ideale tra le più diverse esigenze di movimentazione e le più innovative soluzioni tecniche e produttive.

Essere focalizzati su un singolo progetto e su tutti i progetti contemporaneamente, dall'idea al risultato, dal design alla vendita, significa poter proporre soluzioni innovative anche nei minimi dettagli, anticipatrici delle esigenze e dei possibili orientamenti anche dei mercati più competitivi.

Questa attitudine vincente si ritrova nell'integrazione produttiva molto spinta, nei moderni sistemi di costruzione, nell'automazione dei processi, nei sistemi di elettronica integrata, nelle lavorazioni robotizzate e in molto, molto altro ancora.

La volontà di mantenere un legame sempre più stretto con la nostra clientela si rispecchia nei programmi di formazione e di aggiornamento del personale, nei servizi di assistenza ai clienti, nel rapporto che da sempre ci lega con fiducia ai nostri distributori e rivenditori.

I risultati di tutto ciò sono macchine compatte e maneggevoli che assicurano caratteristiche operative, di comfort, di efficienza e di sicurezza senza eguali.

Ecco perché Merlo è il punto di riferimento a livello internazionale.



MERLO S.P.A.
Via Nazionale 9
12020 S. Defendente di Cervasca - Cuneo - Italy
Tel. +39 0171 614111 - Fax +39 0171 614100
www.merlo.com info@merlo.com

AZIENDA CON SISTEMA DI
GESTIONE PER LA QUALITÀ
CERTIFICATO DA DNV
=UNI EN ISO 9001:2000=

La MERLO SpA persegue una politica di continua ricerca e sviluppo pertanto i nostri prodotti possono presentare caratteristiche diverse da quelle descritte senza preavviso da parte nostra.

MARKETING MERLO N 28410704 - Progetto grafico olmo@aratazi - Stampa Agam, Cuneo