



MADE IN MERLO

Panoramic



MERLO

Panoramic

DA SEMPRE IL PRIMO DELLA CLASSE

Fin dal 1987, data di lancio del primo sollevatore telescopico al mondo con motore laterale, si poteva intuire che la longevità fosse nella genetica della gamma PANORAMIC. Negli anni la sua esclusiva architettura progettuale e costruttiva è stata fonte di ispirazione per molti costruttori. La gamma PANORAMIC è stata costantemente evoluta grazie all'utilizzo di tecnologie esclusive, all'impiego di materiali di qualità e a un livello di sicurezza ineguagliabile. Oggi la MERLO S.p.A è fiera di presentare i Nuovi PANORAMIC un concentrato di tutte le caratteristiche che li hanno resi unici, unite alle più recenti innovazioni. Tra le novità introdotte figurano: la nuova cabina a elevata abitabilità, i nuovi assali completamente rinnovati, l'impiego di tecnologie capaci di incrementare gli standard di sicurezza e un livello di performance ed efficienza senza pari.



I 6 punti vincenti

- 1 **Sicurezza**
- 2 **Precisione**
- 3 **Comfort**
- 4 **Manovrabilità**
- 5 **Versatilità**
- 6 **Efficienza**

5 – Versatilità

Completamente compatibile. L'ampia scelta di attrezzature studiate appositamente per i sollevatori telescopici Merlo e interfacciate con l'esclusivo sistema di riconoscimento automatico, permette ai PANORAMIC di operare in molteplici situazioni, anche le più gravose, aumentandone la versatilità.

6 – Efficienza

Più semplice o più intelligente. Tutta la gamma è equipaggiata con trasmissione idrostatica; inoltre, i modelli con motore da 100 CV sono dotati di gestione elettronica Eco Power Drive - EPD - che permette di ridurre i giri motore, laddove non sia richiesta una potenza elevata. Inoltre, i freni a disco a secco permettono di limitare l'assorbimento di energia, riducendo i consumi della macchina.

1 – Sicurezza

Non solo sensazioni, ma sicurezza da primato grazie al sistema di livellamento, che permette di correggere le inclinazioni laterali fino a 11° al fine di sollevare il carico in verticale e al sistema di gestione automatico del carico - MCDC - di serie. Inoltre, cabine certificate FOPS - Livello II - e ROPS.

2 – Precisione

Tutto a portata di dita. Garanzia di massima precisione negli spostamenti, grazie alla trasmissione idrostatica che assicura variazioni millimetriche nei movimenti della macchina e nel posizionamento del carico. Il sistema di traslazione laterale del braccio, invece, permette spostamenti laterali fino a 44,5 cm senza movimentare la macchina.

3 – Comfort

Il migliore posto di lavoro. Grazie ai Silent-block, capaci di ridurre drasticamente le vibrazioni e alla sua ampiezza dimensionale, la nuova cabina garantisce il massimo comfort e la massima visibilità a tutti gli operatori. Il sistema Tac-lock, inoltre, permette il bloccaggio idraulico degli attrezzi, migliorando notevolmente il comfort operativo.

4 – Manovrabilità

Questione di dimensioni. Macchina compatta e leggera per ridurre spazi di manovra e impatto sul suolo. Gli stabilizzatori in sagoma non incrementano le dimensioni della macchina, qualora in uso, permettendo di stabilizzare il telescopico in qualsiasi situazione.



Gamma Panoramic

• Versione **ENTRY** su misura per le vostre esigenze

I modelli ENTRY offrono semplicità di utilizzo e caratteristiche essenziali. Sviluppati per soddisfare le esigenze di ogni cantiere, compagnia di noleggio e grande impresa edile, garantendo prestazioni ed economia d'esercizio da record. I PANORAMIC sono macchine di facile utilizzo che assicurano affidabilità e prestazioni. La nuova cabina a elevata visibilità, le quattro ruote motrici sterzanti, l'elevato franco da terra e il motore con potenza da 55kW-75CV garantiscono eccellenti risultati in termini di prestazioni, confort e sicurezza.

• Versione **PLUS** la tecnologia del futuro

I modelli PLUS sono stati sviluppati per offrire il massimo livello di tecnologia in termini di efficienza, prestazioni e polivalenza di utilizzo, al servizio degli operatori più esigenti. Il motore, conforme alle rigorose normative sulle emissioni Tier 4B, eroga una potenza di 75kW-101CV e, abbinato a una trasmissione idrostatica con sistema di gestione elettronico "EPD", garantisce una velocità massima di 40km/h, mantenendo, al contempo, i consumi contenuti come da tradizione per i telescopici MERLO.

Gestione completa della macchina

Nell'ampio display a colori da 10,1", di serie sulle versioni PLUS, sono riportate tutte le informazioni operative della macchina. La navigazione all'interno delle schermate avviene tramite il comando a rotella, posizionato sulla plancia, tramite il quale è possibile impostare limiti funzionali della macchina quali: regolazione delle velocità massime dei movimenti e limitazione geometrica delle aree di lavoro. Le informazioni legate alla gestione della macchina vengono visualizzate in maniera semplice e intuitiva. La schermata relativa al diagramma di carico si aggiorna in tempo reale in base alle condizioni operative, ciò permette la visualizzazione istantanea delle informazioni in termini di sicurezza e stabilità.



Stabilizzatori

Gli stabilizzatori della gamma PANORAMIC sono strutturati in maniera semplice per ottimizzare una messa in opera veloce e sicura. La progettazione esclusiva degli stabilizzatori, sviluppata per offrire un'elevata resistenza strutturale, garantisce un limitato ingombro degli stessi nelle fasi operative, rimanendo sempre all'interno della sagoma della macchina e limitando gli ingombri visivi durante le fasi di trasferimento. Il comando indipendente permette l'azionamento singolo di ogni stabilizzatore, consentendo un più semplice posizionamento al suolo, inoltre, la forma del piede d'appoggio garantisce un ottimo ancoraggio al suolo anche in caso di terreni soffici o scoscesi.



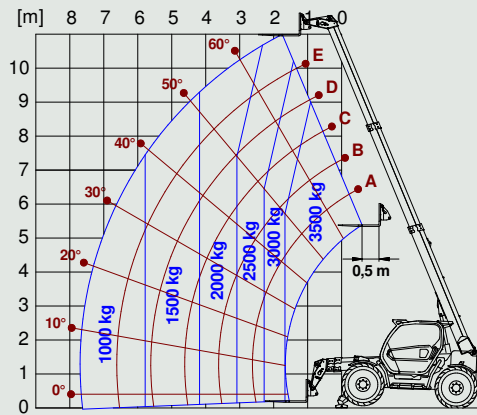
Livellamento e traslazione laterale del braccio

I sollevatori telescopici PANORAMIC sono equipaggiati, di serie, di due dispositivi unici che contraddistinguono da sempre i sollevatori telescopici Merlo: il livellamento trasversale del telaio e la traslazione laterale del braccio. Il livellamento permette di recuperare, sia operando su pneumatici che su stabilizzatori, le pendenze trasversali, consentendo un sollevamento perfettamente verticale del braccio e garantendo le massime condizioni di sicurezza. La traslazione laterale del braccio consente di massimizzare la precisione operativa, riducendo i tempi di lavorazione, grazie a uno spostamento orizzontale del carico a telescopico fermo. Questo movimento arriva a 445mm per lato, senza compromettere stabilità e sicurezza del mezzo.

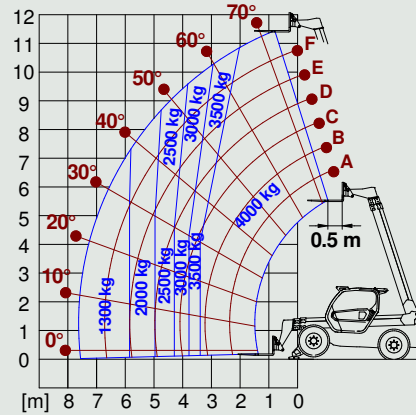


Load Chart

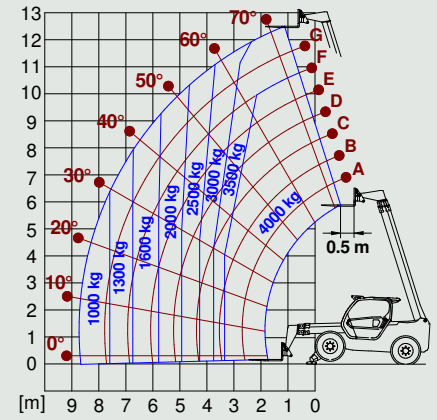
Panoramic 35.11



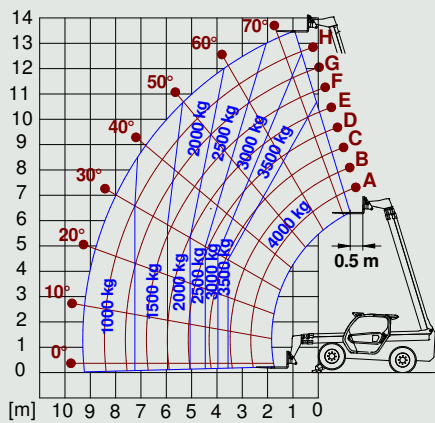
Panoramic 40.12



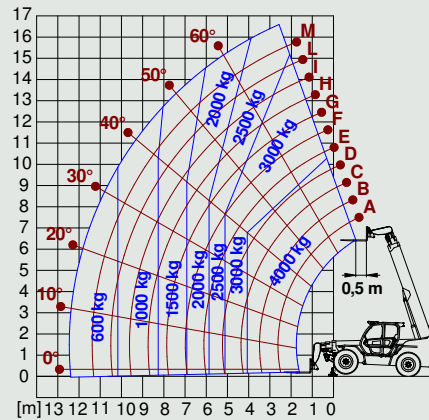
Panoramic 40.13



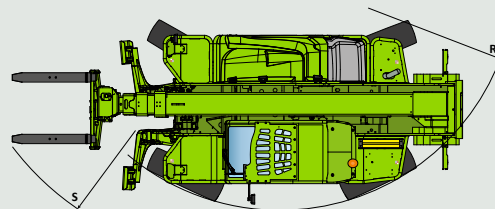
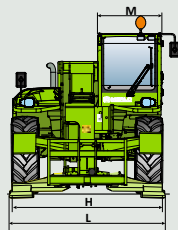
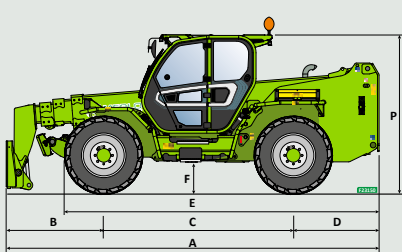
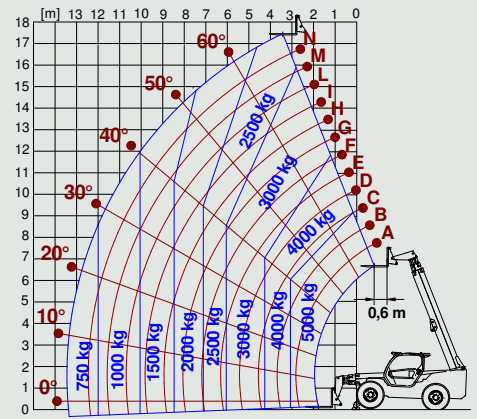
Panoramic 40.14



Panoramic 40.17



Panoramic 50.18



Dimensioni

		A	B	C	D	E	F	H	L	M	P	R	S
P35.11	mm	5055	1610	2800	645	3976	460	2290	2365	1010	2530	3985	5200
P40.12	mm	5010	1290	2810	910	4260	375	2240	2380	1010	2425	3920	4900
P40.13	mm	5410	1690	2810	910	4260	375	2240	2380	1010	2425	3920	4940
P40.14	mm	5750	1645	2810	1295	4640	375	2240	2380	1010	2425	3920	5040
P40.17	mm	5970	1705	2810	1315	4852	450	2420	2550	1010	2500	4050	5160
P50.18	mm	6190	1745	3060	1385	5067	485	2460	2550	1010	2535	4265	5611

Modello	P35.11	P40.12	P40.13	P40.14	P40.17	P50.18 Plus
Prestazioni						
Massa totale a vuoto (kg)	8900	9200	9300	9950	11670	13300
Massima portata (kg)	3500	4000	4000	4000	4000	5000
Altezza di sollevamento (m)	11	11,5	12,5	13,5	16,6	17,5
Massimo sbraccio (m)	7,8	7,6	8,74	9,3	12,47	13,5
Altezza di sollevamento alla massima portata (m)	9	11,5	10,9	10,7	10,3	9,2
Sbraccio alla massima portata (m)	2	3,4	3,3	3,56	4,06	3,7
Portata alla massima altezza di sollevamento (kg)	2500	4000	3500	3000	2500	2500
Portata al massimo sbraccio (kg)	1000	1300	1000	1000	600	750
Traslazione laterale del braccio (mm)	+/- 310	+/- 330	+/- 340	+/- 345	+/- 435	+/- 445
Livellamento del telaio (%)	+/- 8	+/- 8	+/- 8	+/- 8	+/- 8	+/- 8

Powertrain

Motore	Deutz TD2.9	Deutz TD2.9	Deutz TD2.9	Deutz TD2.9	Deutz TD2.9	
Cilindrata / cilindri	2900/4	2900/4	2900/4	2900/4	2900/4	
Potenza motore (kW/HP)	55,4/75	55,4/75	55,4/75	55,4/75	55,4/75	
Velocità massima (km/h)	33	33	33	33	33	
Trasmissione idrostatica	Si - 2V	Si - 2V	Si - 2V	Si - 2V	Si - 2V	
EPD	NO	NO	NO	NO	NO	

Powertrain Versione PLUS

Motore		Deutz TCD3.6	Deutz TCD3.6	Deutz TCD3.6	Deutz TCD3.6	Deutz TCD3.6
Cilindrata/cilindri		3600/4	3600/4	3600/4	3600/4	3600/4
Potenza motore (kW/HP)		75/102	75/102	75/102	75/102	75/102
Velocità massima (km/h)		40	40	40	40	40
Trasmissione idrostatica		Si - 2V	Si - 2V	Si - 2V	Si - 2V	Si - 2V
EDP		STD	STD	STD	STD	STD

Idraulica

Pompa idraulica	LS	LS	LS	LS	LS	LS
Portata/pressione (l/min - bar)	117 - 210	104 - 250	104 - 250	104 - 250	104 - 250	104 - 250

Cabina

Allestimento cabina	ECO	ECO	ECO	ECO	ECO	
MCDC	Light	Light	Light	Light	Light	
Comandi cabina	Joystick elettro-meccanico	Joystick elettronico	Joystick elettronico	Joystick elettronico	Joystick elettronico	

Cabina versione PLUS

Allestimento cabina		ECO	ECO	ECO	ECO	ECO
MCDC		Completo	Completo	Completo	Completo	Completo
Comandi cabina		Joystick elettronico	Joystick elettronico	Joystick elettronico	Joystick elettronico	Joystick elettronico

MERLO MOBILITY

Sempre connessi

La gamma di sollevatori telescopici Merlo offre la possibilità di usufruire di una tecnologia esclusiva per rendere ancora più intelligenti e connessi i propri telescopici. Il cliente, tramite il SISTEMA di CONNETTIVITÀ MerloMobility 4.0 può sfruttare, in modo integrato, le informazioni rilevate dalle macchine e trasferite all'interno di un portale. Merlo Mobility è uno strumento flessibile in grado di ottimizzare il monitoraggio operativo delle sue macchine nei diversi settori di attività.



Dati, caratteristiche ed illustrazioni contenute in questo documento sono indicative e non impegnative. La Merlo Spa persegue una politica di continua ricerca e sviluppo pertanto i nostri prodotti possono presentare caratteristiche diverse da quelle descritte o subire modifiche senza preavviso da parte nostra. I prodotti illustrati possono includere equipaggiamenti opzionali.



MERLO S.P.A.

Via Nazionale, 9 - 12010 S. Defendente di Cervasca - Cuneo - Italia

Tel. +39 0171 614111 - Fax +39 0171 684101

www.merlo.com - info@merlo.com