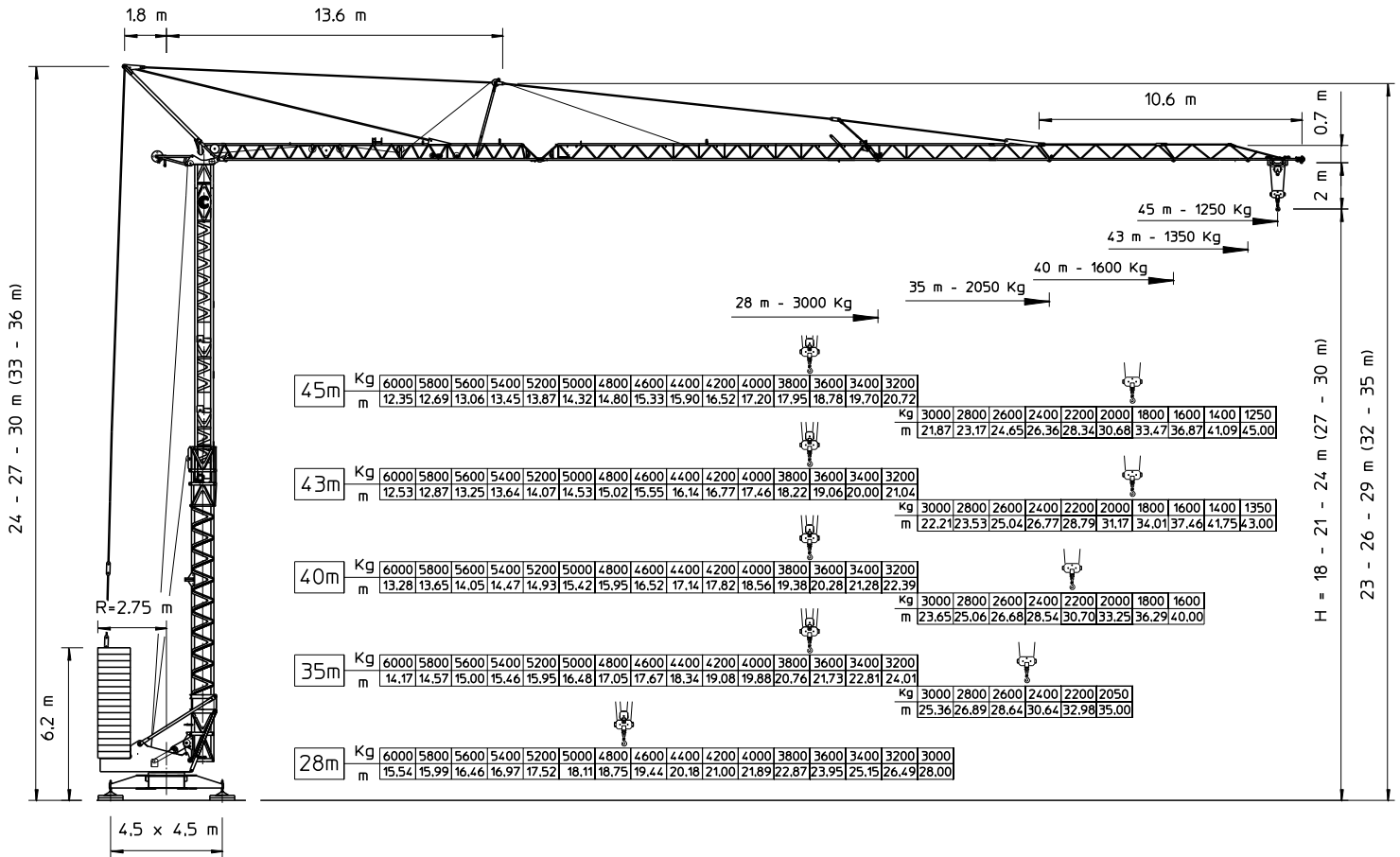


# Conducta Eurokran 4513

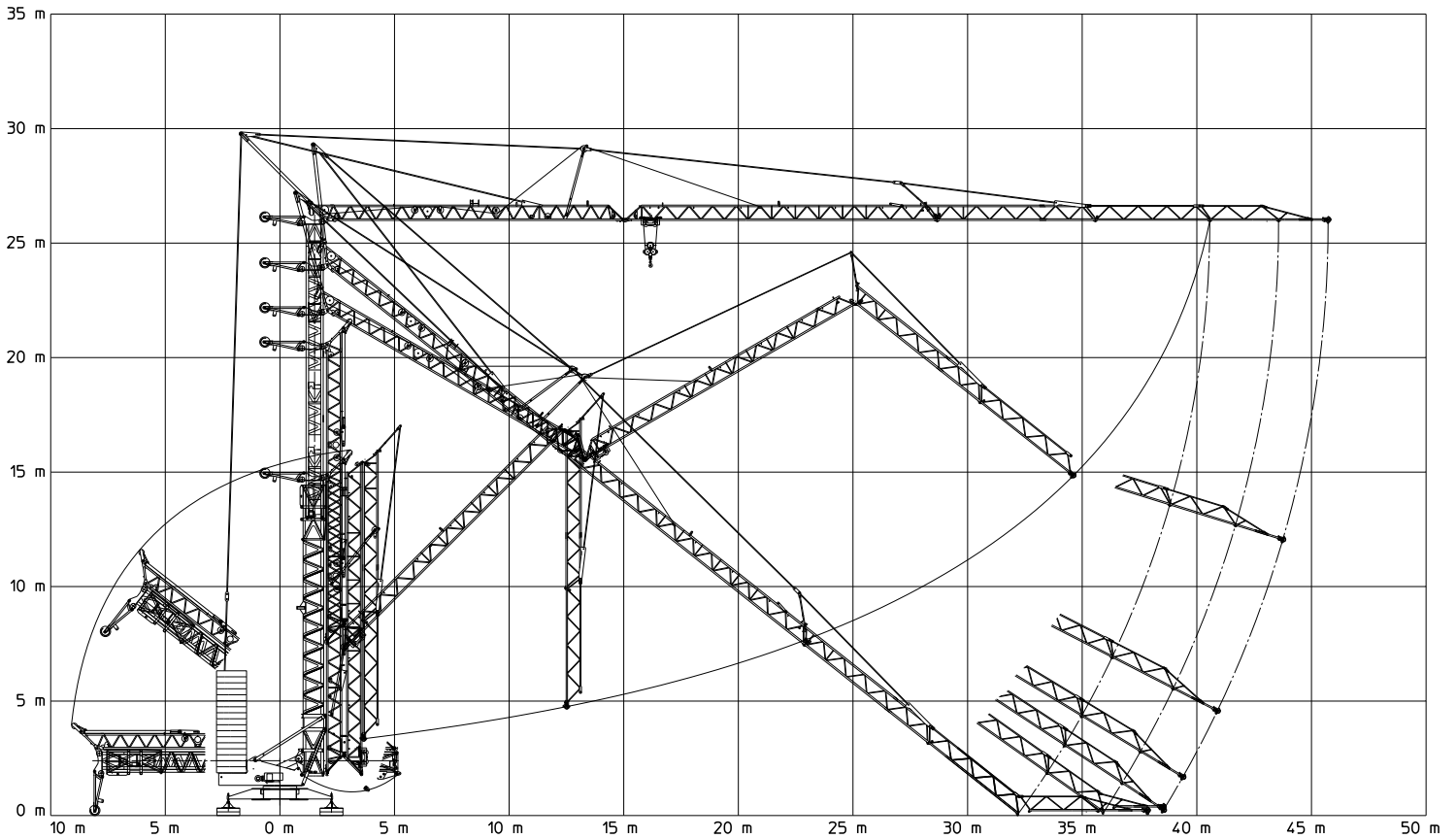


Sbraccio - Ausladung Luffing - Flechè	Portata - Tragkraft - Load - Charges						
	Kg	6000	3000	2050	1600	1350	1250
28,0 m	m	15,54	28,0				
35,0 m	m	14,17	25,36	35,0			
40,0 m	m	13,28	23,65		40,0		
43,0 m	m	12,53	22,21			43,0	
45,0 m	m	12,35	21,87				45,0
18,5 Kw Inverter	>	5 m/min				3000 kg	
	>>	17 m/min				3000 kg	
	>>>	25 m/min				3000 kg	
	>>>>	37 m/min				1900 kg	
	>>>>>	70 m/min				400 kg	
4 Kw Inverter	>	2,5 m/min				6000 kg	
	>>	8,5 m/min				6000 kg	
	>>>	12,5 m/min				6000 kg	
	>>>>	18,5 m/min				3800 kg	
	>>>>>	35 m/min				800 kg	
6 Kgm Inverter	>	15 m/min				6000 kg	
	>>	30 m/min				4000 kg	
	>>>	60 m/min				1600 kg	
		0,2 / 0,4 / 0,6 / 0,8 1/min					

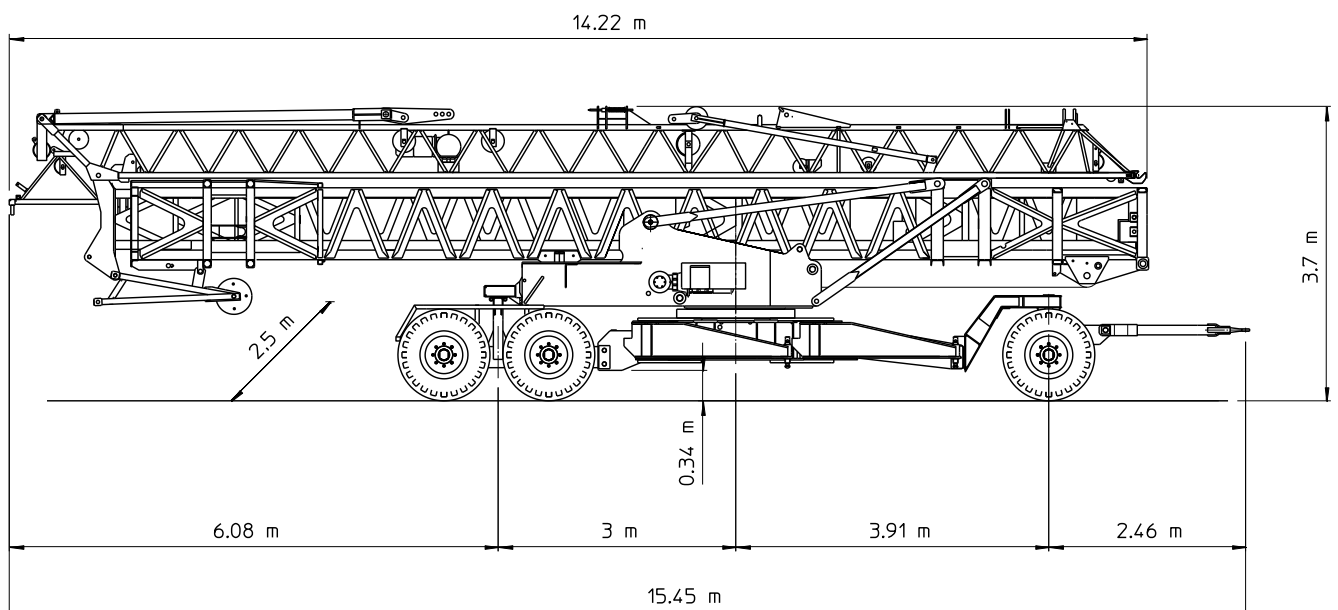
Hakenhöhe hauteur s/crochet altezza al gancio height of hook	18,0 m 21,0 m 24,0 m (27-30 m)	
Gegenballast contre poids zavorra contrappeso counterweight	H (m)	t
	18 > 27 30	32,81 34,74
Drehradius rayon de giration arrière raggio di rotazione rotating radius	2,75 m	
Konstruktionsgewicht poids de la grue peso della gru structural weight	19.7 t	
Abstützung ecartement scartamento gauge (track)	4,5 x 4,5 m	
Eckdruck pression d'angle pressione su uno stabilizzatore corner pressure	34 t	
Gesamt-Motorenleistung puissance totale des moteurs forza motrice totale total motor output	25 kW 400 V - 50Hz	
Kabelquerschnitt section du cable sezione del cavo sottogomma cable section	4x16 mm <sup>2</sup>	

# Conducta Eurokran 4513

*Montage-Montage-Montaggio-Erection*



*Transport-Transport-Trasporto-Transport*



Conducta I-36015 Schio (VI)  
Telefono 0445 57 62 29  
Telefax 0445 57 53 20  
Mail info@conducta.it

Scheda E 4513\_07\_14

Konstruktionsänderungen vorbehalten !  
Sous réserves de modifications !  
Si riservano modifiche !  
Subject to alterations !