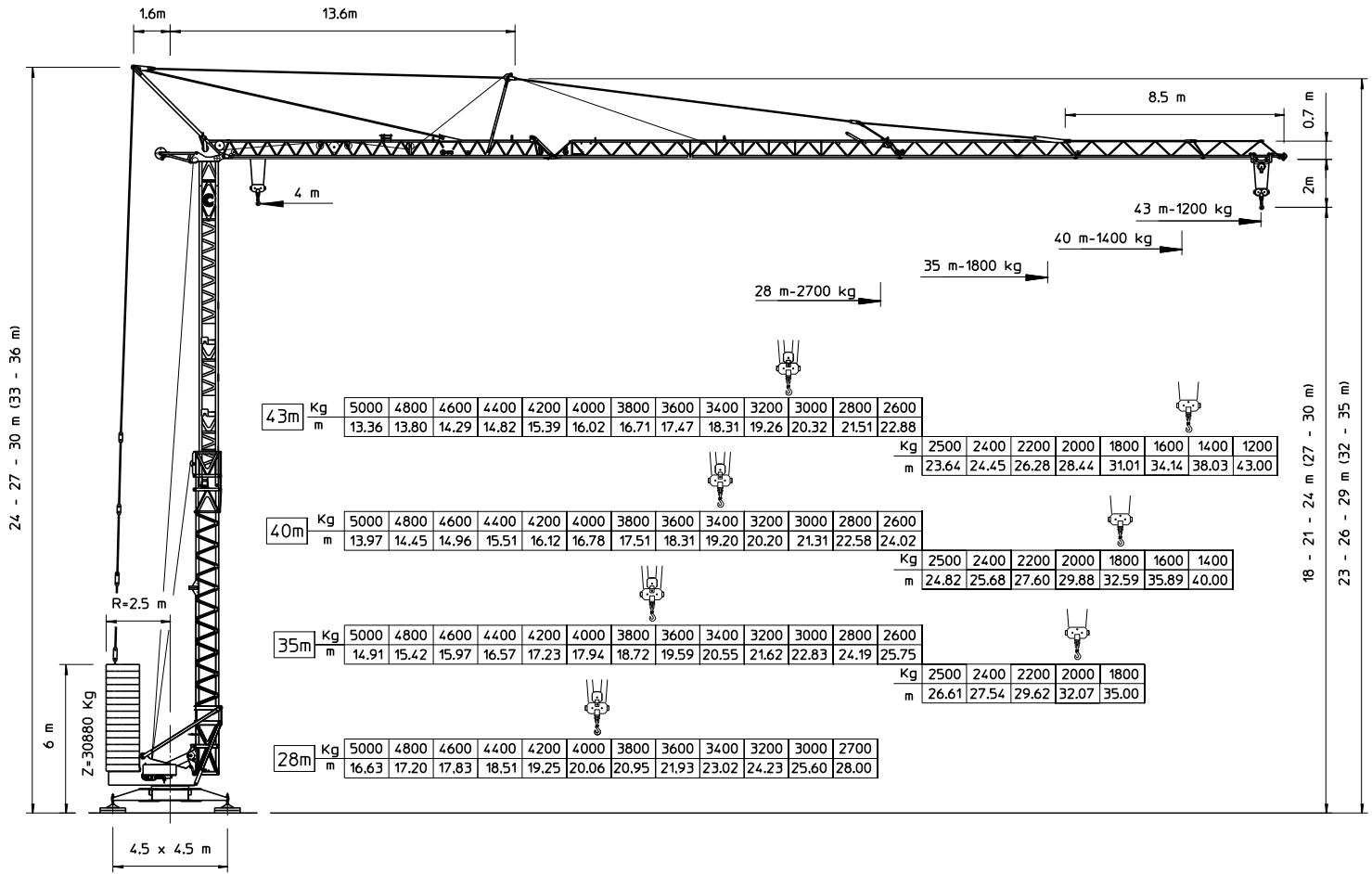


Conducta Eurokran 4312

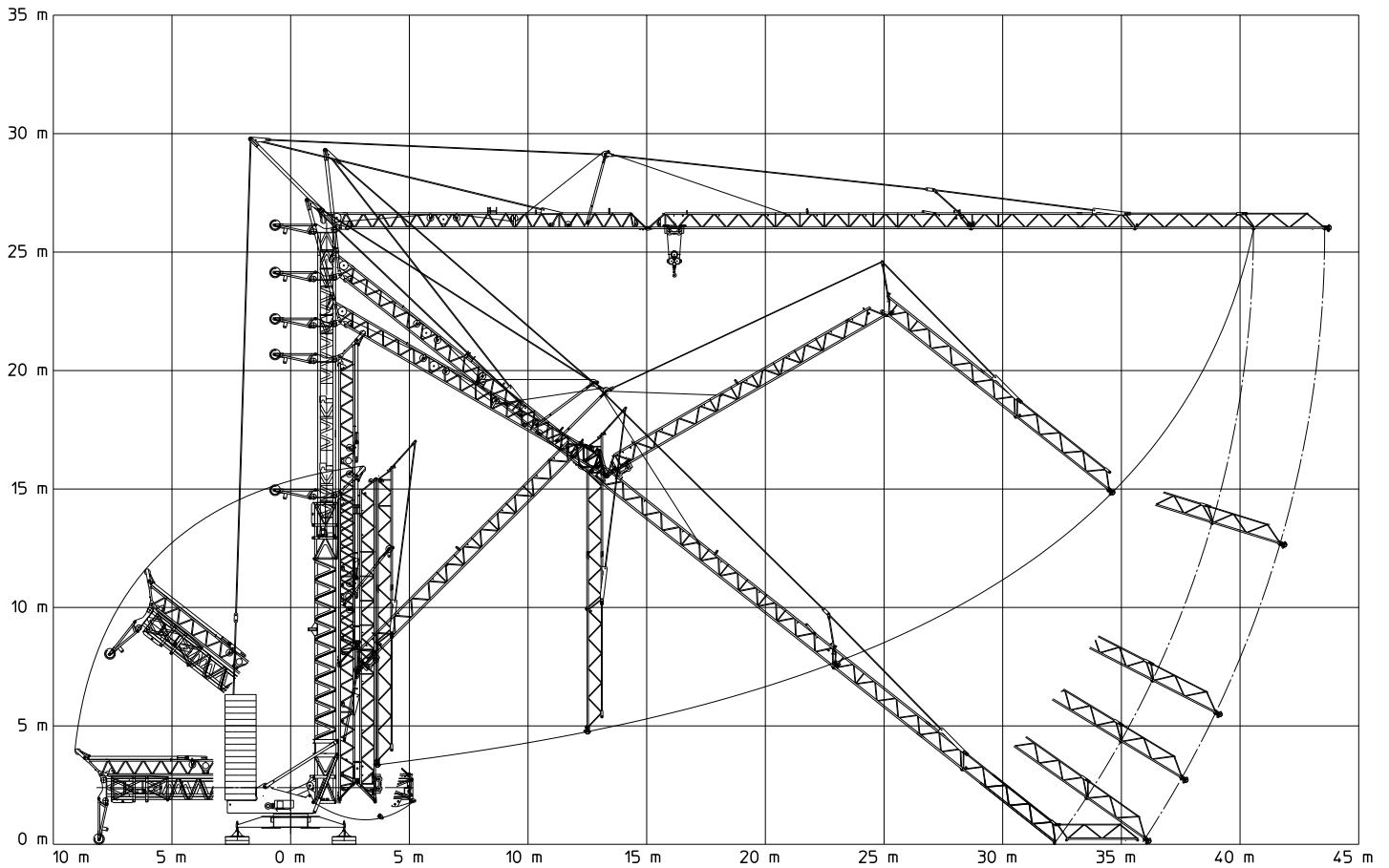


Sbraccio - Ausladung Luffing - Flechè	Portata - Tragkraft - Load - Charges							
	Kg	5000	2700	2500	1800	1400	1200	
28,0 m	m	16,63	28,0					
35,0 m	m	14,91		26,61	35,0			
40,0 m	m	13,97		24,82		40,0		
43,0 m	m	13,36		23,64			43,0	
18,5 Kw Inverter	>			5 m/min	2500 kg			
	>>			17 m/min	2500 kg			
	>>>			25 m/min	2500 kg			
	>>>>			37 m/min	1900 kg			
	>>>>>			50 m/min	1600 kg			
4 Kw Inverter	>			2,5 m/min	5000 kg			
	>>			8,5 m/min	5000 kg			
	>>>			12,5 m/min	5000 kg			
	>>>>			18,5 m/min	3800 kg			
	>>>>>			25 m/min	3200 kg			
6 Kgm Inverter	>			0,2 / 0,4 / 0,6 / 0,8 1/min				
	>>							
	>>>							

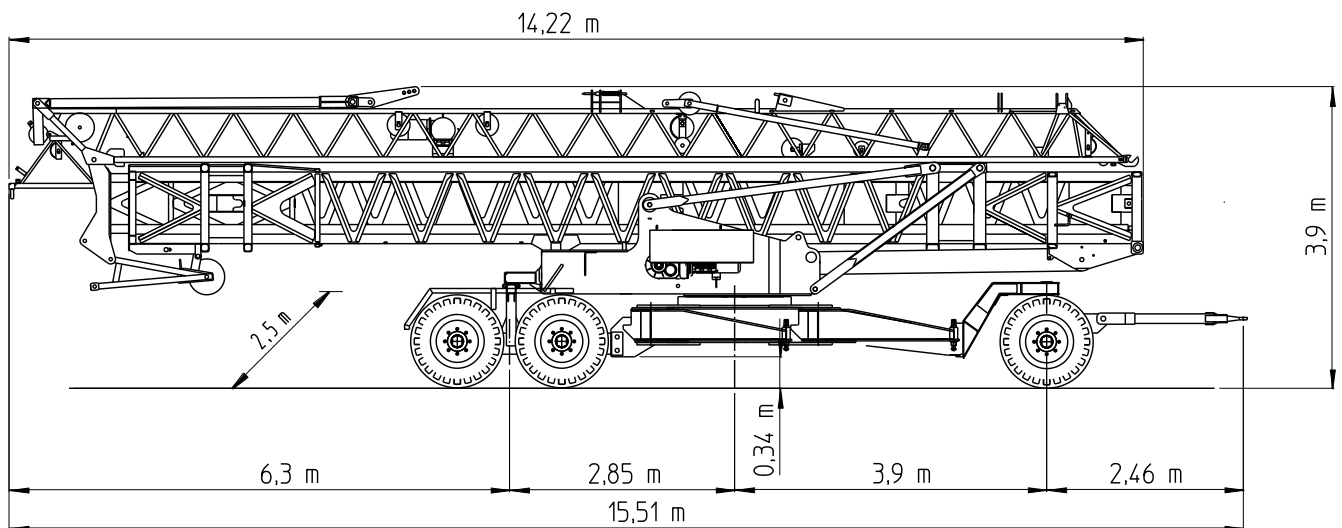
Hakenhöhe hauteur s/crochet altezza al gancio height of hook	18,0 m 21,0 m 24,0 m (27-30 m)
Gegenballast contre poids zavorra contrappeso counterweight	30,88 t
Drehradius rayon de giration arriere raggio di rotazione rotating radius	2,5 m
Konstruktionsgewicht poids de la grue peso della gru structural weight	18,1 t
Abstützung ecartement scartamento gauge (track)	4,5 x 4,5 m
Eckdruck pression d'angle pressione su uno stabilizzatore corner pressure	32 t
Gesamt-Motorenleistung puissance totale des moteurs forza motrice totale total motor output	25 kW 400 V - 50Hz
Kabelquerschnitt section du cable sezione del cavo sottogomma cable section	4x16 mm ²

Conducta Eurokran 4312

Montage-Montage-Montaggio-Erection



Transport-Transport-Trasporto-Transport



Conducta I-36015 Schio (VI)
Telefono 0445 57 62 29
Telefax 0445 57 53 20
Mail info@conducta.it

Scheda E 4312_07_14

Konstruktionsänderungen vorbehalten !
Sous réserves de modifications !
Si riservano modifiche !
Subject to alterations !