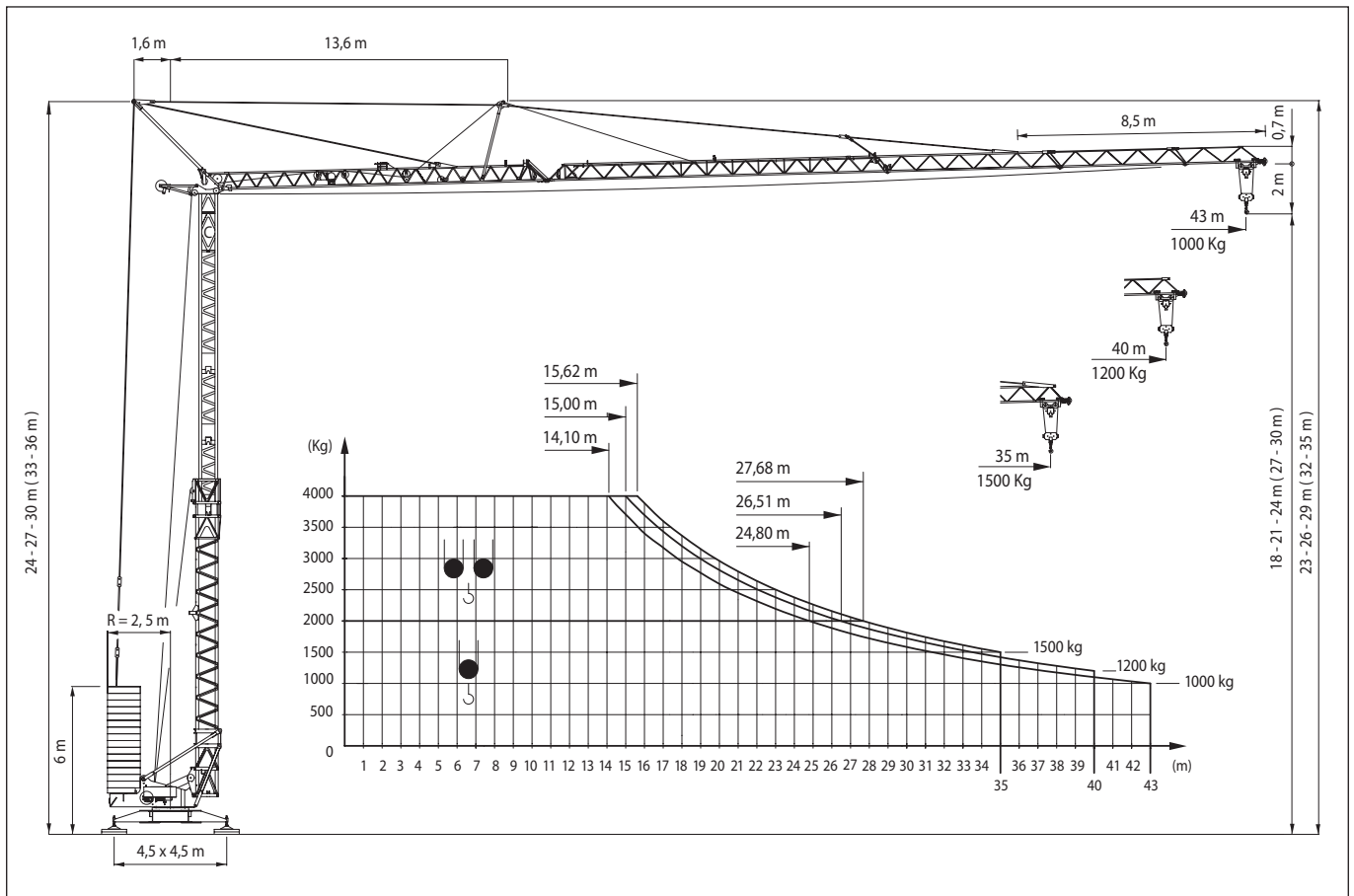


# EURO 4310



## Ausleger in Horizontalstellung Flèche horizontal / Braccio orizzontale

Tragkraft/Charge/Pesi Ausladung/Portée/Sbraccio	kg	4000	2000	1500	1200	1000
35,0 m	m	15,62	27,68	35,0		
40,0 m	m	15,00	26,51		40,0	
43,0 m	m	14,10	24,80			43,0

### Daten mit FU-Steuerung / Dates avec Inverter / Dati con Inverter

		50 m/min	1500 kg
		25 m/min	2000 kg
		6,2 m/min	2000 kg
FU-Steuerung		25 m/min	3000 kg
		12,5 m/min	4000 kg
		3,1 m/min	4000 kg
		15-30-60 m/min	
		0,2-0,6-0,9 1/min	

Hakenhöhe  
hauteur s/crochet  
altezza al gancio

18/21/24 m  
27/30 m

Abstützung  
ecartement de voie  
scartamento

4,5 x 4,5 m

Drehradius  
rayon de giration arrière  
raggio di rotazione

2,5 m

Konstruktionsgewicht  
poids de la grue  
peso della gru

17,8 t

Gegenballast  
contre poids  
zavorra contrappeso

30,21 t

Eckdruck  
pression d'angle  
pressione su uno stabilizzatore

31 t

Gesamt-Motorenleistung  
puissance totale des moteurs  
forza motrice totale

23 kW

Kabelquerschnitt  
section du cable  
sezione del cavo sottogomma

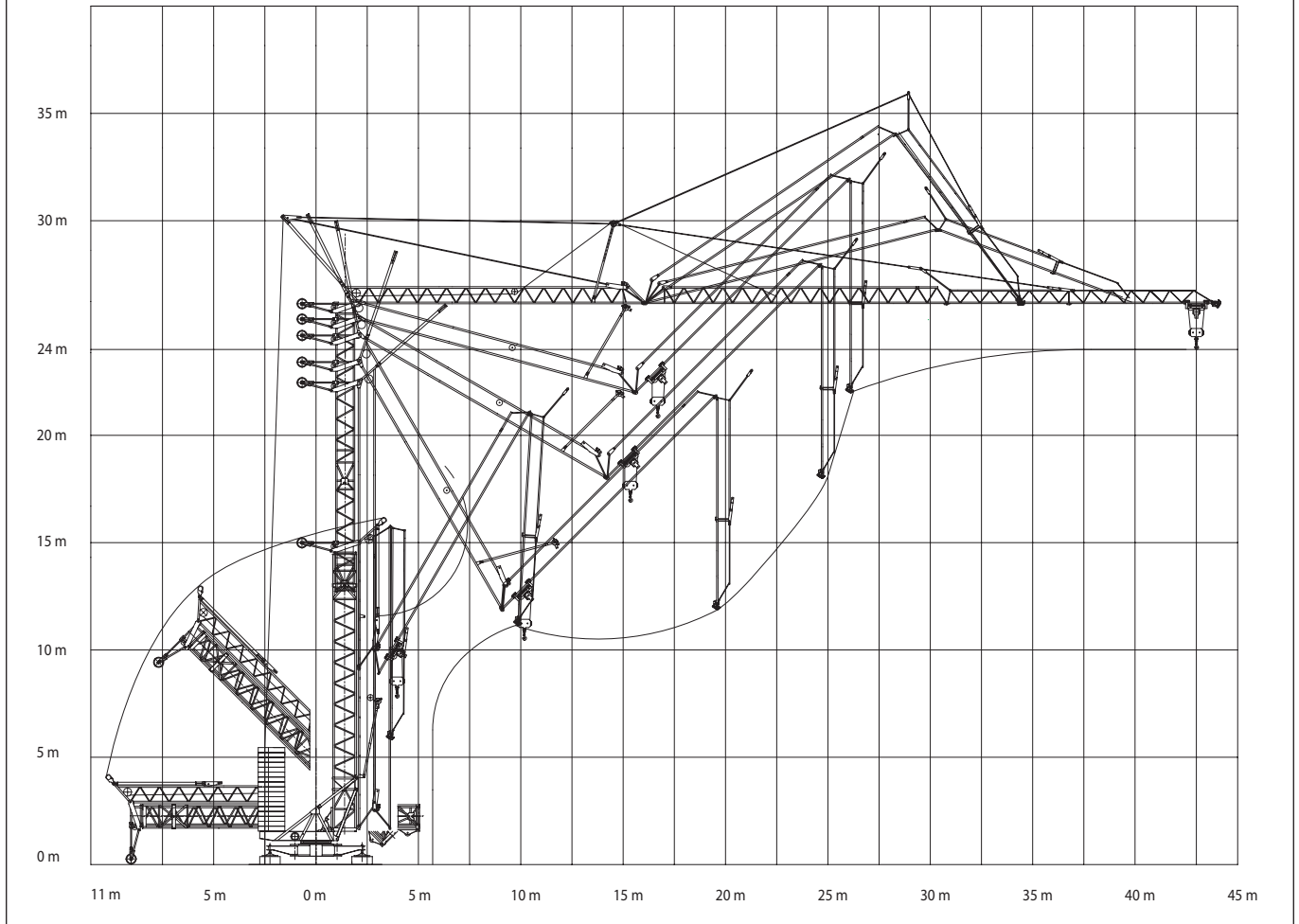
4 x 16 mm<sup>2</sup>

# Conducta

Conducta AG, Stegackerstrasse 6, CH-8409 Winterthur  
Tel. +41 (0)52 234 51 51, Fax +41 (0)52 234 51 50, info@conducta.ch

# EURO 4310

## Montageablauf / Descriptif de montage / Diagramma di montaggio

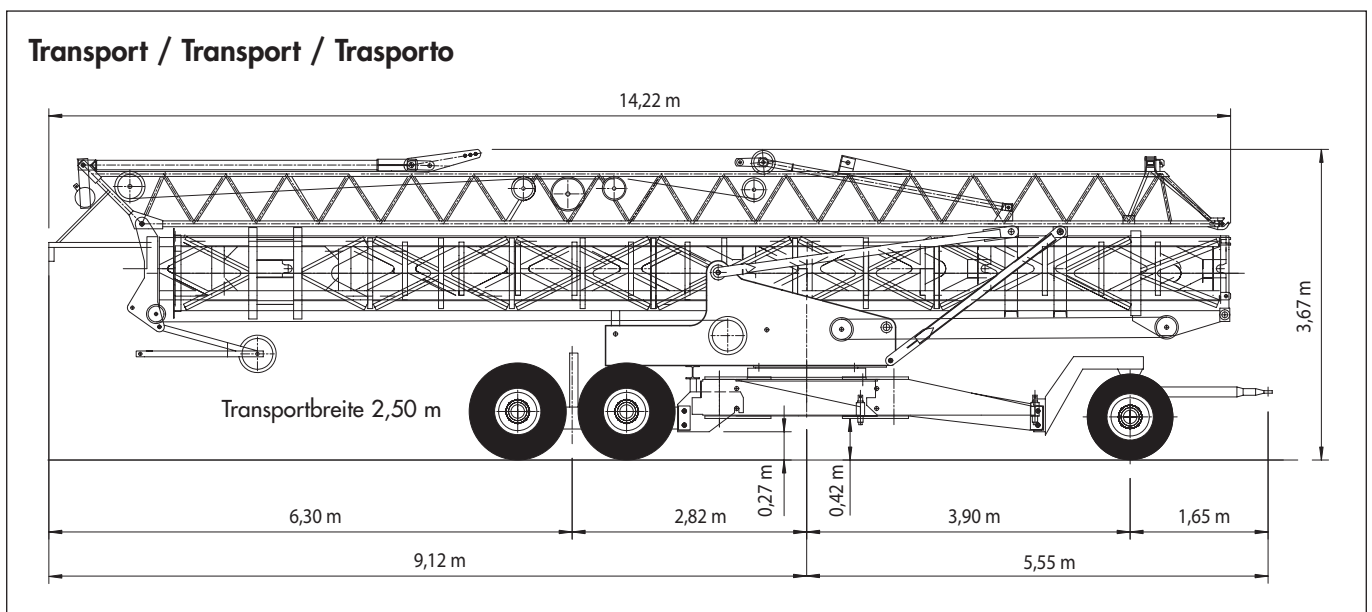


 Gemäss der Richtlinie 2000/14 EG für den Schall-Leistungspegel

Conforme aux directives CE 2000/14 sur le niveau acoustique

Conforme alle direttive CE 2000/14 sul livello acustico

## Transport / Transport / Trasporto



# Conducta

Conducta AG, Stegackerstrasse 6, CH-8409 Winterthur  
 Tel. +41 (0)52 234 51 51, Fax +41 (0)52 234 51 50, info@conducta.ch