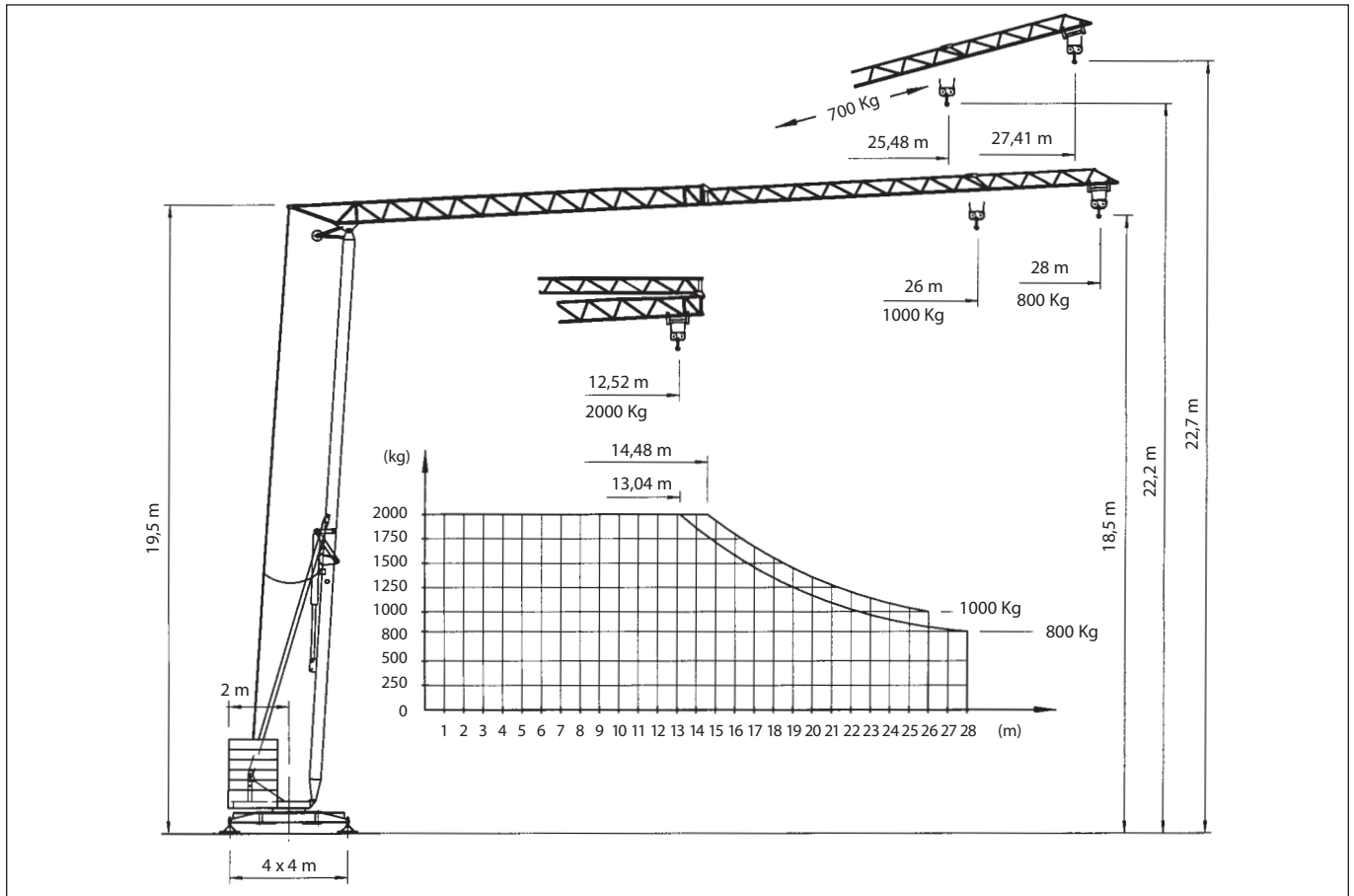


# EURO 2610 HD



Ausleger in Horizontalstellung Flèche horizontal / Braccio orizzontale							
Tragkraft/Charge/Pesi Ausladung/Portée/Sbraccio	kg	2000	1500	1000	800	700	
26,0 m	m	14,48	18,44	26,00			
28,0 m	m	13,04	16,59	23,24	28,00		
Ausleger in Steilstellung Flèche relevée / Braccio impennato							
25,48 m	m					25,48	
27,41 m	m					27,41	
Daten mit FU-Steuerung / Dates avec Inverter / Dati con Inverter							
FU-Steuerung		34 m/min	1000 kg				
		17 m/min	2000 kg				
		3,75 m/min	2000 kg				
FU-Steuerung		9,5-19-38 m/min					
FU-Steuerung		0,2-0,6-0,9 1/min					

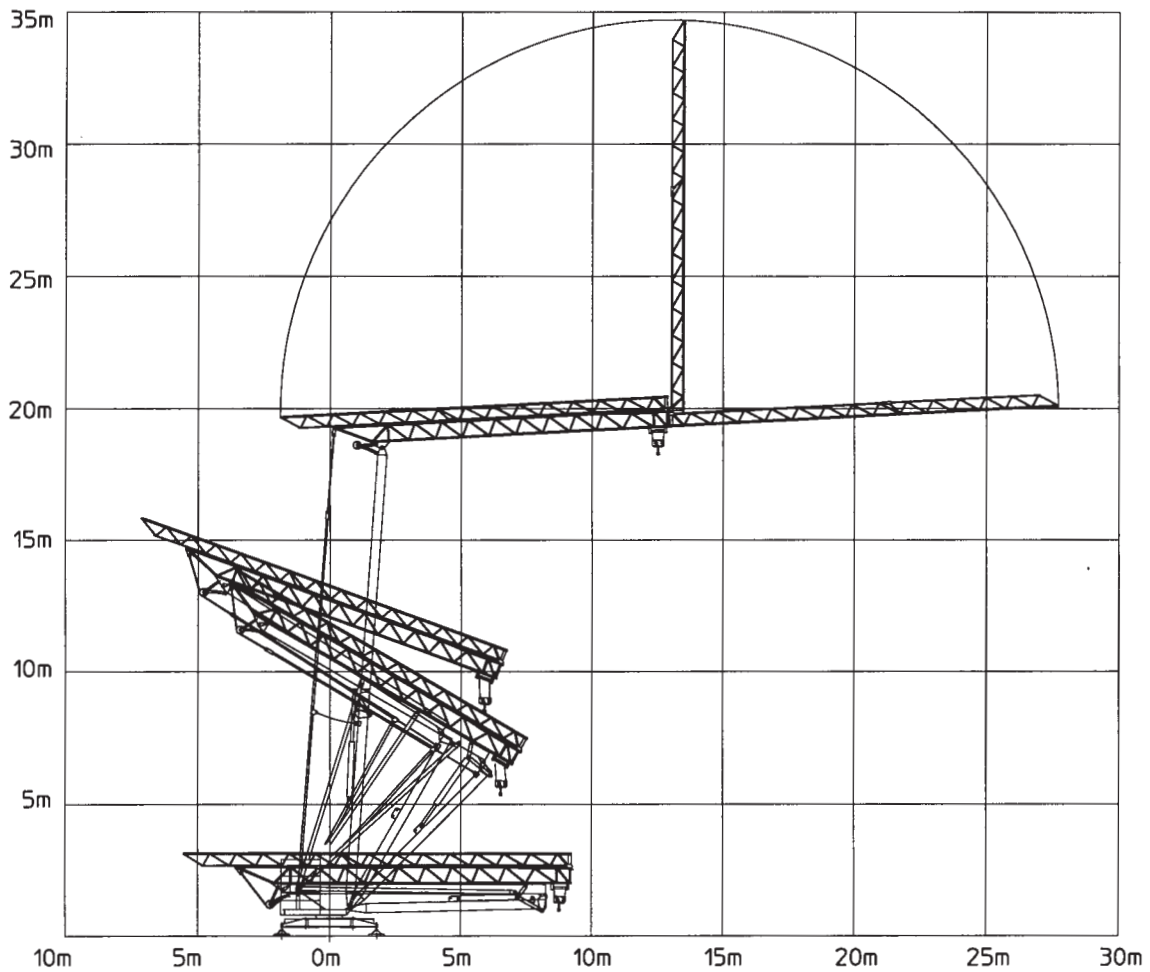
Hakenhöhe hauteur s/crochet altezza al gancio	18,5 m
Abstützung ecartement de voie scartamento	4,0 m
Drehradius rayon de giration arrière raggio di rotazione	2,0 m
Konstruktionsgewicht poids de la grue peso della gru	10,3 t
Gegenballast contre poids zavorra contrappeso	14,35 t
Eckdruck pression d'angle pressione su uno stabilizzatore	16,0 t
Gesamt-Motorenleistung puissance totale des moteurs forza motrice totale	12 kW
Kabelquerschnitt section du cable sezione del cavo sottogomma	4 x 10 mm <sup>2</sup>

## Conducta

Conducta AG, Stegackerstrasse 6, CH-8409 Winterthur  
Tel. +41 (0)52 234 51 51, Fax +41 (0)52 234 51 50, info@conducta.ch

# EURO 2610 HD

## Montageablauf / Descriptif de montage / Diagramma di montaggio

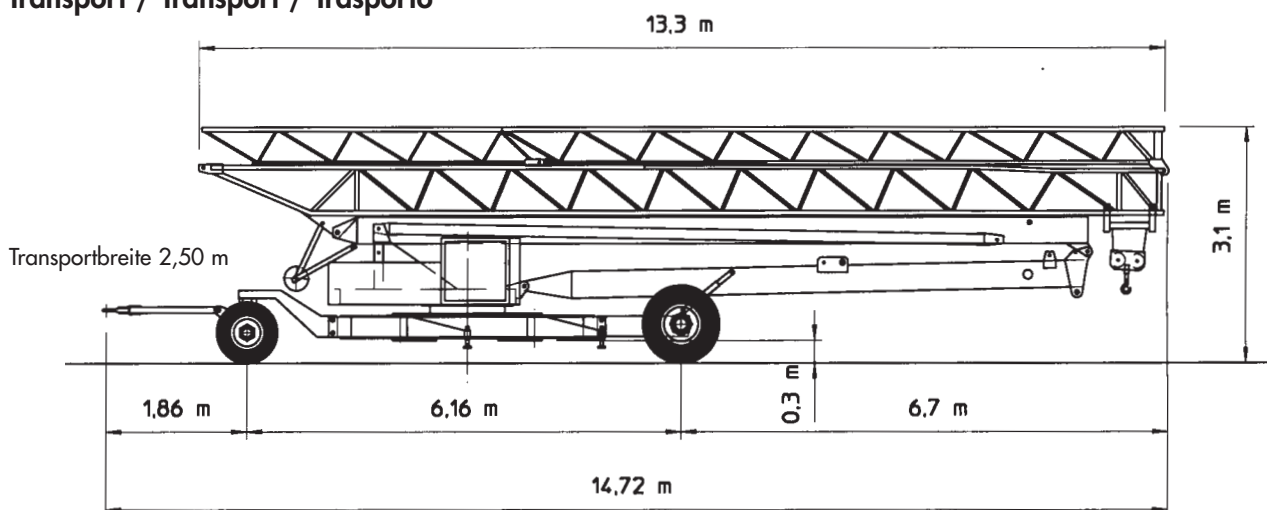


 Gemäss der Richtlinie 2000/14 EG für den Schall-Leistungspegel

Conforme aux directives CE 2000/14 sur le niveau acoustique

Conforme alle direttive CE 2000/14 sul livello acustico

## Transport / Transport / Trasporto



# Conducta

Conducta AG, Stegackerstrasse 6, CH-8409 Winterthur  
Tel. +41 (0)52 234 51 51, Fax +41 (0)52 234 51 50, info@conducta.ch