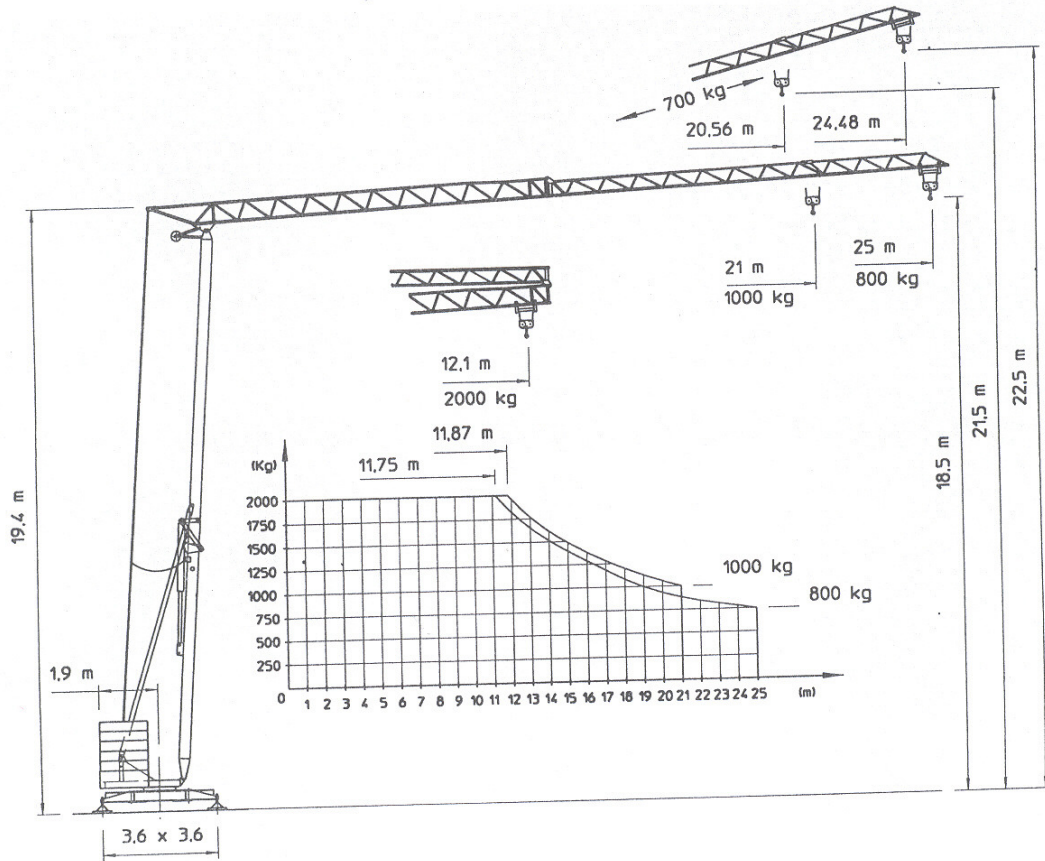


EURO 2508 HD



Ausleger in Horizontalstellung Flèche horizontale / Braccio orizzontale

Tragkraft/Charge/Pesi Ausladung/Portée/Sbraccio	kg	2000	1500	1000	800
21,0 m	m	11,87	15,00	21,00	
25,0 m	m	11,75	14,86	20,78	25,00

Ausleger in Steilstellung Flèche relevée / Braccio impennato

20,56 m	m				20,56
24,48 m	m				24,48

		34 m/min	1000 kg	Inverter
		17 m/min	2000 kg	
		3,75 m/min	2000 kg	
		30 m/min		
		0-0,9 1/min progr.	Inverter	

Hakenhöhe
hauteur s/crochet
altezza al gancio 18,5 m

Abstützung
ecartement de voie
scartamento 3,6 m

Drehradius
rayon de giration arrière
raggio di rotazione 1,9 m

Konstruktionsgewicht
poids de la grue
peso della gru 7,4 t

Gegenballast
contre poids
zavorra contrappeso 14,35 t

Eckdruck
pression d'angle
pressione su uno stabilizzatore 13,0 t

Gesamt-Motorenleistung
puissance totale des moteurs
forza motrice totale 12 kW

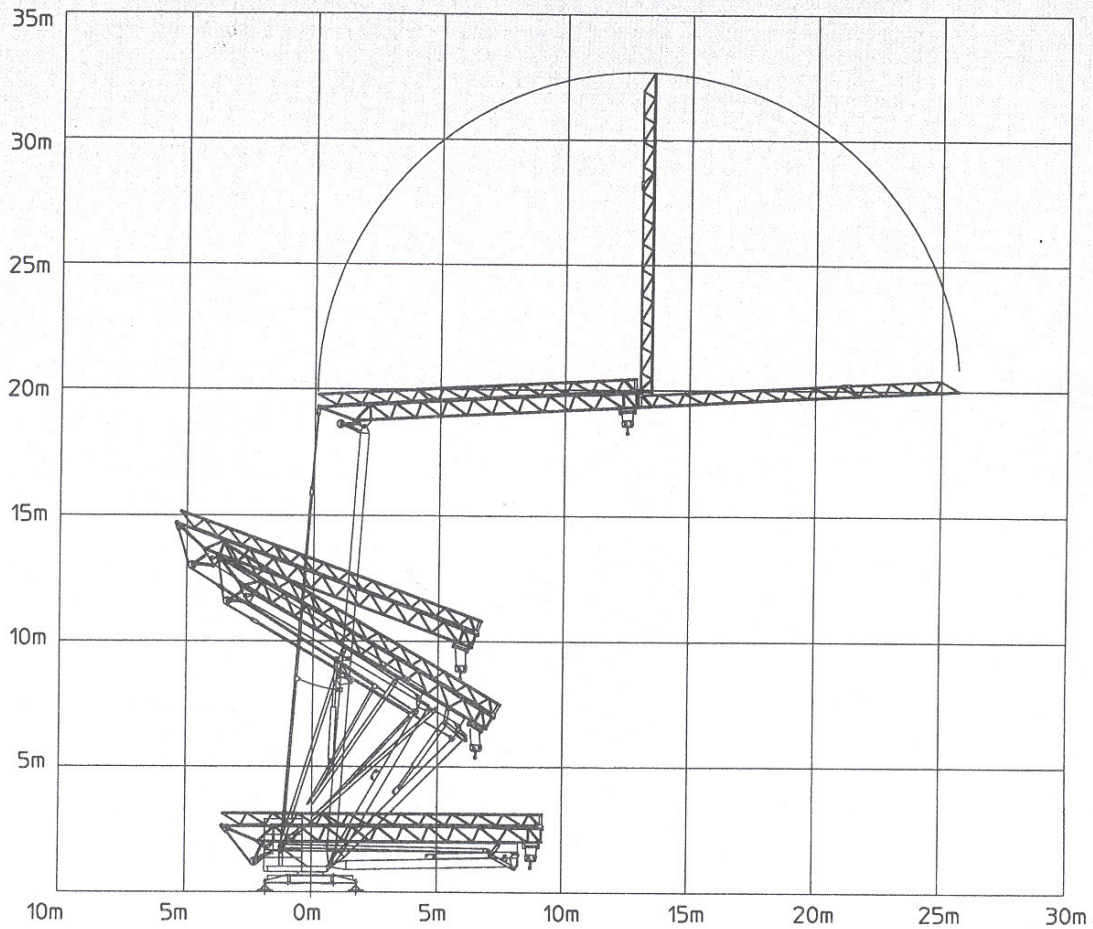
Kabelquerschnitt
section du cable
sezione del cavo sottogomma 4x10 mm²

ARME S.r.l. - G.m.b.H.
39055 LAIVES (BZ) LEIFERS
Via Kennedy-Str. 284
Tel. 0471 / 950003 - Fax 0471 / 955760
P.IVA/MwSt.-Nr. 0 0 6 3 2 5 9 0 2 1 2

Conducta
BAUMASCHINEN ■ RAUMSYSTEME ■ UMWELTECHNIK

EURO 2508 HD

Montageablauf / Descriptif de montage / Diagramma di montaggio

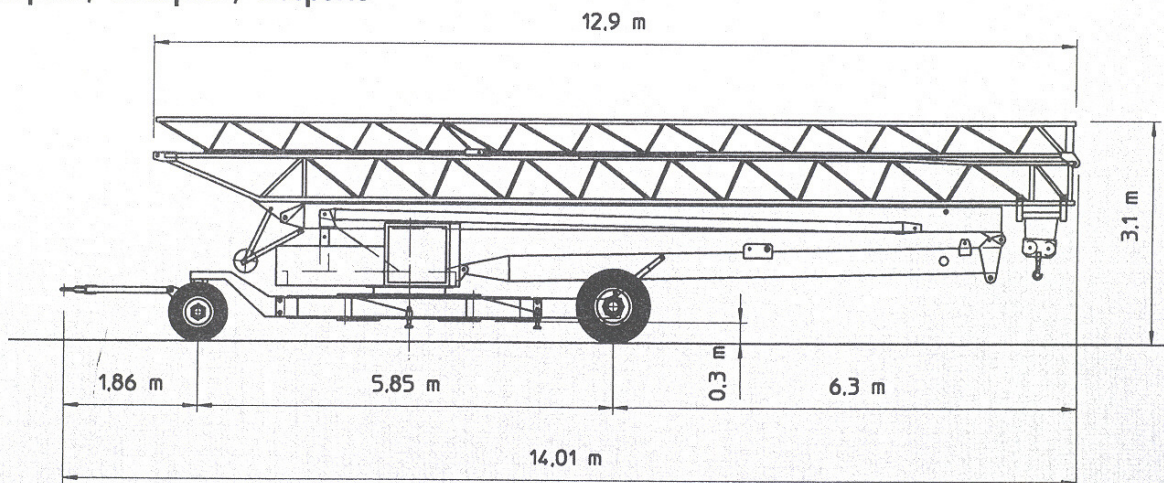


Gemäss EG-Richtlinien 84/534
und 87/405 für den Schall-Leistungspegel

Conforme aux directives CEE 84/534
et 87/405 sur le niveau acoustique

Conforme alle direttive CEE 84/534
e 87/405 sul livello acustico

Transport / Transport / Trasporto



Conducta

BAUMASCHINEN ■ RAUMSYSTEME ■ UMWELTECHNIK